

SAC-3P- 1,5-PUR/CI-1L-R-ES - Cavo sensore/attuatore



1401466

<https://www.phoenixcontact.com/it/prodotti/1401466>

Si prega di notare che i dati visualizzati in questo PDF sono stati generati dal nostro catalogo online. I dati completi sono disponibili nella documentazione per l'utente. Si applicano le condizioni generali di utilizzo per i download.



Cavo sensore/attuatore, 3-poli, PUR senza alogenati, grigio-nero RAL 7021, estremità conduttore libera, su Connettore per valvole CI (9,4 mm), con 1 LED , Circuito: Diodo di smorzamento con limitatore di corrente di tenuta, lunghezza cavo: 1,5 m, con limitatore di corrente di tenuta per il risparmio energetico

Dati commerciali

Codice articolo	1401466
Pezzi/conf.	1 Pezzi
Quantità di ordinazione minima	1 Pezzi
Codice vendita	AF1DFA
Codice prodotto	AF1DFA
GTIN	4046356924672
Peso per pezzo (confezione inclusa)	57,2 g
Peso per pezzo (confezione esclusa)	57,2 g
Numero tariffa doganale	85444290
Paese di origine	DE

SAC-3P- 1,5-PUR/CI-1L-R-ES - Cavo sensore/attuatore



1401466

<https://www.phoenixcontact.com/it/prodotti/1401466>

Dati tecnici

Caratteristiche articolo

Applicazione	Standard
Numero di poli	3
Numero uscite cavi	1
Schermato	no

Indicazioni materiale

Materiale guarnizione	TPU
Materiale custodia connettori per valvole	TPU
Materiale contatto	CuSn
Materiale inserto portacontatti connettore per valvola	PA 6.6
Materiale superficie contatti	Ag

Caratteristiche elettriche

Resistenza di isolamento	$\geq 100 \text{ M}\Omega$
Tensione nominale U_N	24 V DC $\pm 20 \%$
Corrente nominale I_N	1 A

Caratteristiche connettore per valvole

Tempo di commutazione	ca. 200 ms (Durata di attivazione iniziale)
Frequenza di clock	ca. 2500 Hz (Limitatore di corrente di tenuta)
Frequenza di commutazione	max. 5 Hz (Valvola collegata)
Viti di fissaggio	M3 x 25

Segnalazione

Segnalazione stato	1 LED
Indicazione di stato disponibile	sì

Connettori

Connessione 1

Tipo	estremità conduttore libera
------	-----------------------------

Connessione 2

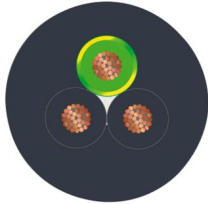
Tipo	Connettore per valvole CI (9,4 mm)
Numero di poli	3
Materiale	CuSn (Contatto) Ag (Superficie contatti) PBT (Portacontatti) TPU (Custodia)
Circuito di protezione	Diode di smorzamento con limitatore di corrente di tenuta

Cavo / linea

SAC-3P- 1,5-PUR/CI-1L-R-ES - Cavo sensore/attuatore

1401466

<https://www.phoenixcontact.com/it/prodotti/1401466>

Lunghezza cavo	1,5 m
PUR senza alogenati nero [PUR]	
Disegno quotato	
Peso della linea	30 kg/km
UL AWM Style	20549
Numero di poli	3
Schermato	no
Tipo di cavo	PUR senza alogenati nero [PUR]
Struttura conduttore segnale linea	28x 0,15 mm
Linea segnale AWG	20
Sezione del conduttore	3x 0,5 mm ²
Diametro filo con guaina isolante	1,5 mm ±0,05 mm (Linea del segnale)
Diametro esterno conduttore	4,50 mm ±0,2 mm
Guaina esterna, materiale	PUR
Guaina esterna, colore	grigio-nero RAL 7021
Materiale conduttore	Filo Cu nudo
Materiale, isolamento fili	PP
Conduttore singolo, colore	nero 1, nero 2, verde/giallo
Cordatura intera	3 fili twistati longitudinalmente
Resistenza del conduttore max.	39 Ω/km (a 20 °C)
Resistenza di isolamento	min. 20 MΩ*km
Tensione nominale cavi	≤ 300 V
Tensione di prova	≥ 1200 V
Raggio di piegatura minima, fisso	5 x D
Raggio di piegatura minima, flessibile	10 x D
Raggio di piegatura minimo, fisso	22,5 mm
Raggio di piegatura minimo, mobile	45 mm
Capacità di carico dinamica (flessione)	Cicli di piegatura, massimo: 15000000, Raggio di piegatura: 50 mm, Corsa di posizionamento: 0,9 m, Velocità di posizionamento: 5 m/s, Accelerazione: 30 m/s ²
Assenza di alogeni	secondo DIN VDE 0472 Parte 815
Resistenza alla fiamma	secondo DIN VDE 0482 secondo DIN EN 50265-2-1
Resistenza all'olio	secondo DIN EN 60811-2-1
Altra resistenza	notevole resistenza all'olio resistente ai raggi UV (secondo DIN EN ISO 4892-2-A)
Temperatura ambiente (esercizio)	-40 °C ... 80 °C (cavi, posa fissa)

SAC-3P- 1,5-PUR/CI-1L-R-ES - Cavo sensore/attuatore



1401466

<https://www.phoenixcontact.com/it/prodotti/1401466>

	-20 °C ... 80 °C (Cavi, posa mobile)
--	--------------------------------------

Condizioni ambientali e della vita elettrica

Condizioni ambientali

Grado di protezione	IP67
Temperatura ambiente (esercizio) (Connettore per valvole)	-25 °C ... 80 °C (connettore per valvole)

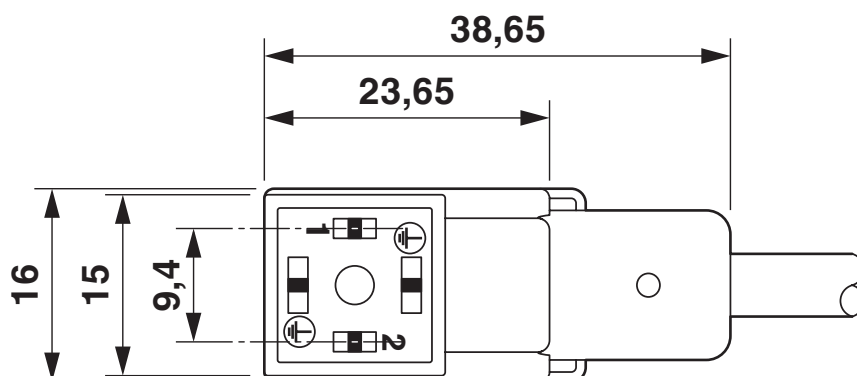
SAC-3P- 1,5-PUR/CI-1L-R-ES - Cavo sensore/attuatore

1401466

<https://www.phoenixcontact.com/it/prodotti/1401466>

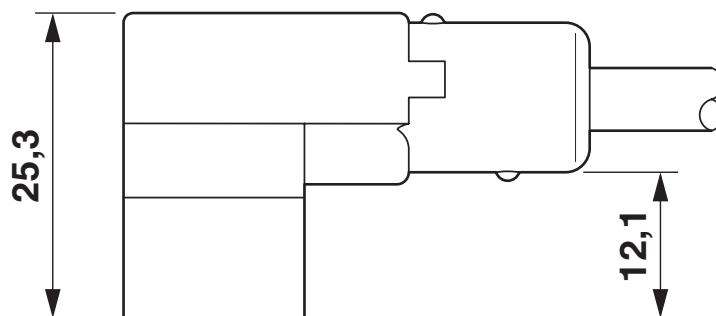
Disegni

Disegno quotato



Connettore per valvole, formato CI

Disegno quotato



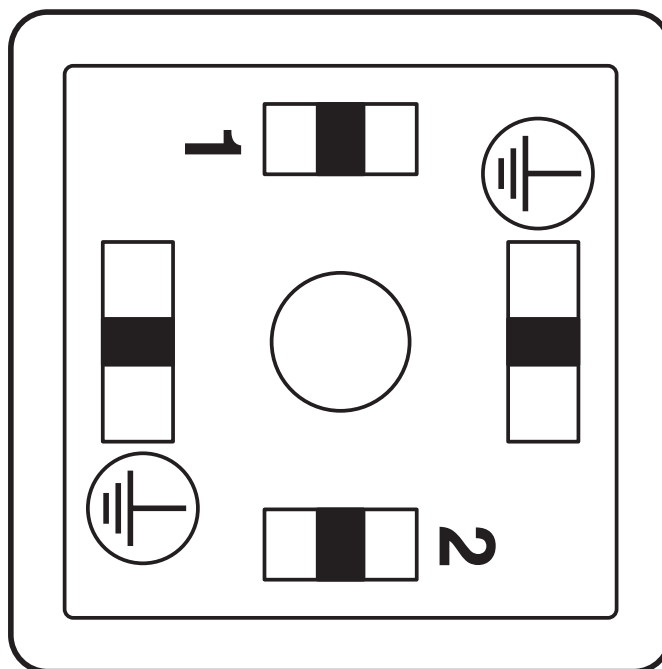
Connettore per valvole, formato CI, vista laterale

SAC-3P- 1,5-PUR/CI-1L-R-ES - Cavo sensore/attuatore

1401466

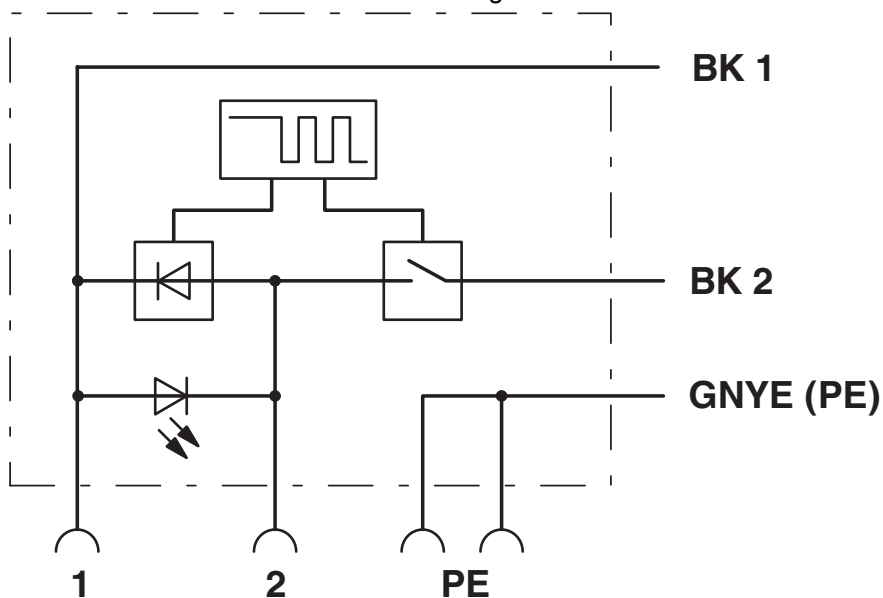
<https://www.phoenixcontact.com/it/prodotti/1401466>

Disegno schema



Pinning connettore per valvole, formato CI

Schema di collegamento



Equipaggiamento dei contatti del connettore per valvole

SAC-3P- 1,5-PUR/CI-1L-R-ES - Cavo sensore/attuatore



1401466

<https://www.phoenixcontact.com/it/prodotti/1401466>

Classifiche

ECLASS

ECLASS-13.0	27060312
ECLASS-15.0	27060312

ETIM

ETIM 9.0	EC001855
----------	----------

UNSPSC

UNSPSC 21.0	31251500
-------------	----------

SAC-3P- 1,5-PUR/CI-1L-R-ES - Cavo sensore/attuatore



1401466

<https://www.phoenixcontact.com/it/prodotti/1401466>

Environmental product compliance

EU RoHS

Soddisfa i requisiti della direttiva RoHS	Sì, Nessuna deroga
---	--------------------

China RoHS

Environment friendly use period (EFUP)	EFUP-E
	Nessuna sostanza pericolosa al di sopra dei valori limite

EU REACH SVHC

Avviso di sostanza candidata REACH (n. CAS)	Nessuna sostanza con una percentuale di massa maggiore dello 0,1%
---	---

Phoenix Contact 2026 © - Tutti i diritti riservati
<https://www.phoenixcontact.com>

PHOENIX CONTACT S.p.a.
Via Bellini, 39/41
20095 Cusano Milanino (MI)
+39 02 660591
info_it@phoenixcontact.com