

# SACB-8/16-L- 5,0 80MC SCO - Scatola di distribuzione



1401199

<https://www.phoenixcontact.com/it/prodotti/1401199>

Si prega di notare che i dati visualizzati in questo PDF sono stati generati dal nostro catalogo online. I dati completi sono disponibili nella documentazione per l'utente. Si applicano le condizioni generali di utilizzo per i download.



Scatola di distribuzione, applicazione: Robot e catene portacavi, tipo di connessione: Connettore femmina M12 Metallo, numero degli slot: 8, numero poli: 5, codifica: A, occupazione slot: doppi, segnalazione di stato: sì, PNP; connessione linea principale: Attacco fisso 180°, PUR privo di alogenati altamente flessibile, altamente flessibile, lunghezza cavo: 5 m, schermatura: no

## I vantaggi

- Sicurezza sul campo grazie alla custodia sigillata e all'elevata protezione
- Comodo: maggiore disponibilità dell'impianto grazie a una diagnosi rapida e semplice
- Salvaspazio: box di distribuzione con equipaggiamento doppio per due sensori in uno slot
- Risparmio di tempo grazie all'installazione con il bloccaggio rapido SPEEDCON

## Dati commerciali

Codice articolo	1401199
Pezzi/conf.	1 Pezzi
Quantità di ordinazione minima	1 Pezzi
Codice vendita	AF3CCA
Codice prodotto	AF3CCA
GTIN	4046356536110
Peso per pezzo (confezione inclusa)	1.313,6 g
Peso per pezzo (confezione esclusa)	1.269 g
Numero tariffa doganale	85444290
Paese di origine	DE

## Dati tecnici

### Note

Nota per il montaggio	<b>IMPORTANTE:</b> Per la posa dei cavi, fare attenzione ai raggi di curvatura ammessi, perché le forze di flessione eccessive danneggiano il grado di protezione. Scaricare il connettore da carichi meccanici, ad es. con fascette per cavi.
Nota per l'utilizzo	Gli slot non utilizzati devono essere chiusi prima della messa in servizio. Gli elementi di chiusura adatti sono disponibili alla voce "Accessori".

### Caratteristiche articolo

Tipo di prodotto	Scatola di distribuzione
Applicazione	Robot e catene portacavi
Numero di poli	5
Numero degli slot	8
Codifica	A

### Caratteristiche elettriche

Tensione d'esercizio massima $U_{max}$	30 V DC
Tensione nominale $U_N$	24 V DC
Corrente di dimensionamento totale	12 A
Amperaggio per conduttore max.	2 A
Carico di corrente per punto di connessione	4 A

### Dati di collegamento

#### Connessione conduttori

Tipo di attacco sensore-attuatore	Connettore femmina M12
Coppia di serraggio slot cavo sensore-attuatore	0,4 Nm
Coppia di serraggio vite di montaggio per fissaggio custodia	0,5 Nm

#### Piedinatura

Slot/polo = colore conduttore o connessione	1 / 4 (A) = WH
	1 / 2 (B) = GYPK
	2 / 4 (A) = GN
	2 / 2 (B) = RDBU
	3 / 4 (A) = YE
	3 / 2 (B) = WHGN
	4 / 4 (A) = GY
	4 / 2 (B) = BNGN
	5 / 4 (A) = PK
	5 / 2 (B) = WHYE
	6 / 4 (A) = RD
	6 / 2 (B) = YEBN
	7 / 4 (A) = BK



# SACB-8/16-L- 5,0 80MC SCO - Scatola di distribuzione



1401199

<https://www.phoenixcontact.com/it/prodotti/1401199>

Schermato	no
Tipo di cavo	PUR privo di alogenati altamente flessibile [80MC]
Struttura conduttore segnale linea	28x 0,15 mm
Linea segnale AWG	20
Struttura conduttore tensione di alimentazione	56x 0,15 mm
Tensione di alimentazione AWG	17
Sezione del conduttore	16x 0,5 mm <sup>2</sup> (Linea del segnale) 3x 1 mm <sup>2</sup> (Linea di alimentazione)
Diametro esterno conduttore	10,75 mm
Guaina esterna, materiale	PUR
Guaina esterna, colore	nero RAL 9005
Materiale conduttore	Filo Cu nudo
Materiale, isolamento fili	PP
Conduttore singolo, colore	marrone, blu, verde/giallo, bianco, verde, giallo, grigio, rosa, rosso, nero, viola, grigio/rosa, rosso/blu, bianco/verde, marrone/verde, bianco/giallo, giallo/marrone, bianco/grigio, grigio/marrone
Cordatura intera	Fili ottimizzati in due posizioni twistati
Resistenza del conduttore max.	39 Ω/km (Linea del segnale) 19,5 Ω/m (Linea di alimentazione)
Resistenza di isolamento	≥ 10 MΩ*km (a 20 °C)
Tensione nominale cavi	300 V
Tensione di prova	2000 V
Raggio di piegatura minimo, fisso	90 mm
Raggio di piegatura minimo, mobile	120 mm
Capacità di carico dinamica (flessione)	Cicli di piegatura, massimo: 5000000, Raggio di piegatura: 120 mm, Corsa di posizionamento: 5 m, Velocità di posizionamento: 3 m/s, Accelerazione: 5 m/s <sup>2</sup>
Capacità di carico dinamico (torsione)	Torsione: ±120 °/m, Cicli di torsione: ≥3000000
Assenza di alogeni	cavo senza alogeni
Resistenza alla fiamma	DIN EN 50265-2-1
Resistenza all'olio	a norma DIN EN 60811-2-1
Altra resistenza	resistente alle scintille di saldature
Caratteristiche particolari	privo di silicone senza sostanze impregnate di vernice
Temperatura ambiente (esercizio)	-30 °C ... 70 °C (cavi, posa fissa) 5 °C ... 70 °C (Cavi, posa mobile) fino a 80 °C (secondo UL)

## Condizioni ambientali e della vita elettrica

### Condizioni ambientali

Grado di protezione	IP65
	IP67
	IP69K
Temperatura ambiente (esercizio)	-30 °C ... 90 °C

1401199

<https://www.phoenixcontact.com/it/prodotti/1401199>

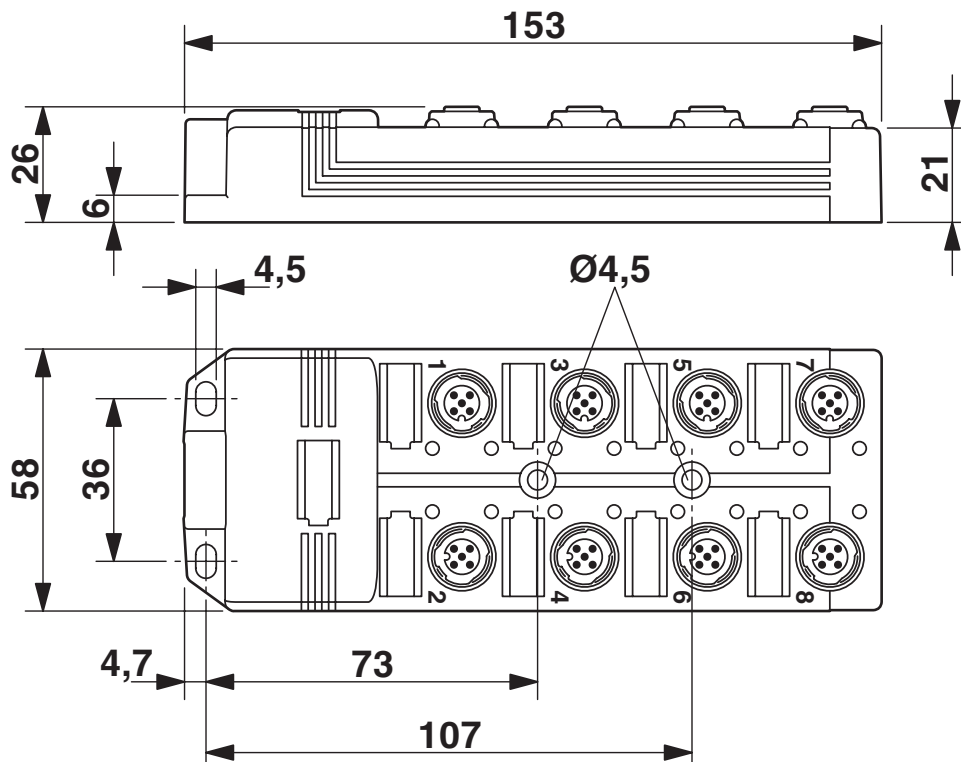
## Normative e prescrizioni

### M12

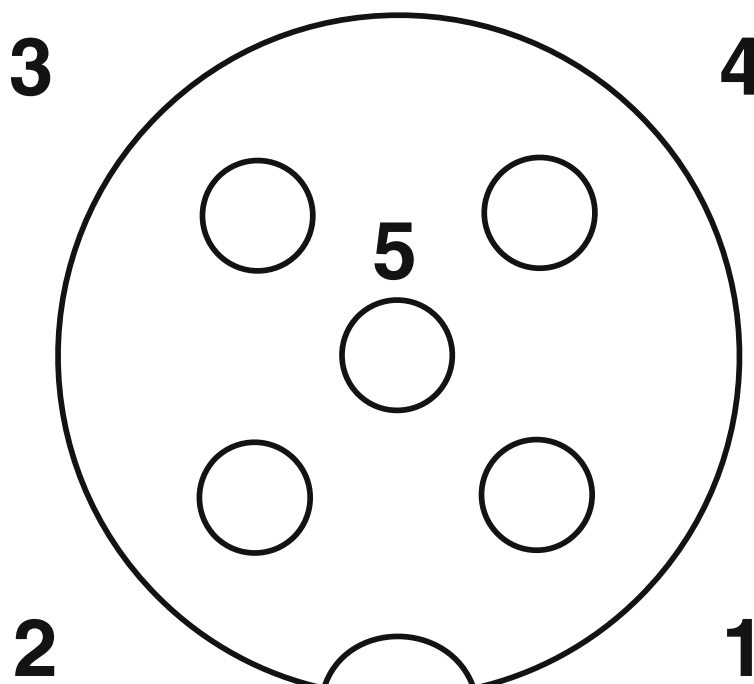
Definizione norma	Connettore M12
Norme/disposizioni	IEC 61076-2-101

Disegni

Disegno quotato



Disegno schema



## Schema di collegamento



1401199

<https://www.phoenixcontact.com/it/prodotti/1401199>

## Classifiche

### ECLASS

ECLASS-13.0	27440108
ECLASS-15.0	27440108

### ETIM

ETIM 10.0	EC002585
-----------	----------

### UNSPSC

UNSPSC 21.0	31251500
-------------	----------

## Environmental product compliance

### EU RoHS

Soddisfa i requisiti della direttiva RoHS	Sì, Nessuna deroga
---	--------------------

### China RoHS

Environment friendly use period (EFUP)	EFUP-E
	Nessuna sostanza pericolosa al di sopra dei valori limite

### EU REACH SVHC

Avviso di sostanza candidata REACH (n. CAS)	Nessuna sostanza con una percentuale di massa maggiore dello 0,1%
---	---