

# SACC-M12FSB-5CON-PG9 SH XL PB - Connettore dati



1401097

<https://www.phoenixcontact.com/it/prodotti/1401097>

Si prega di notare che i dati visualizzati in questo PDF sono stati generati dal nostro catalogo online. I dati completi sono disponibili nella documentazione per l'utente. Si applicano le condizioni generali di utilizzo per i download.



Connettore dati, PROFIBUS, INTERBUS, 5-poli, schermata, Femmina diritto M12, codifica: B, Connessione a vite, materiale zigrinato: Pressogetto di zinco, nichelato, connessione a vite per cavo Pg11, diametro esterno conduttore 8 mm ... 10 mm

## I vantaggi

- Utilizzo sicuro sul campo grazie all'elevata protezione
- Connessione a vite: connessione affermata per un'ampia gamma di conduttori diversi
- Trasmissione affidabile dei segnali: schermatura a 360° in ambienti elettromagneticamente inquinati

## Dati commerciali

Codice articolo	1401097
Pezzi/conf.	1 Pezzi
Quantità di ordinazione minima	1 Pezzi
Codice vendita	AF2CBA
Codice prodotto	AF2CBA
GTIN	4046356523356
Peso per pezzo (confezione inclusa)	56 g
Peso per pezzo (confezione esclusa)	57,64 g
Numero tariffa doganale	85366990
Paese di origine	HU

# SACC-M12FSB-5CON-PG9 SH XL PB - Connettore dati



1401097

<https://www.phoenixcontact.com/it/prodotti/1401097>

## Dati tecnici

### Note

Nota per il montaggio	<b>IMPORTANTE:</b> Per la posa dei cavi, fare attenzione ai raggi di curvatura ammessi, perché le forze di flessione eccessive danneggiano il grado di protezione. Scaricare il connettore da carichi meccanici, ad es. con fascette per cavi.
-----------------------	------------------------------------------------------------------------------------------------------------------------------------------------------------------------------------------------------------------------------------------------

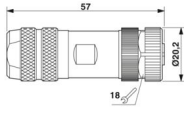
### Caratteristiche articolo

Tipo di prodotto	Connettori circolari (lato cavi)
Applicazione	Dati
Tipo sensore	PROFIBUS
Numero di poli	5
Numero uscite cavi	1
Schermato	sì
Codifica	B
Uscita cavo	diritto
Connessione a vite Pg	Pg11

### Caratteristiche di isolamento

Categoria di sovratensione	II
Grado d'inquinamento	3

### Dimensioni

Disegno quotato	
Larghezza	20,2 mm
Altezza	20,2 mm
Lunghezza	57 mm
Apertura chiave dadi	16 mm

### Misure esterne

Diametro esterno	8 mm ... 10 mm
------------------	----------------

### Custodia

Diametro custodia	20,2 mm
-------------------	---------

### Indicazioni materiale

Classe di combustibilità a norma UL 94	V0
Materiale guarnizione	NBR
Materiale impugnature	Pressofuso di zinco, nichelato
Materiale contatto	CuZn

# SACC-M12FSB-5CON-PG9 SH XL PB - Connettore dati



1401097

<https://www.phoenixcontact.com/it/prodotti/1401097>

Materiale superficie contatti	Au
Materiale inserto portacontatti	PA
Materiale connessione a vite	Pressogetto di zinco, nichelato

## Dati di collegamento

### Connessione conduttori

Collegamento	Connessione a vite
Sezione di collegamento	0,25 mm <sup>2</sup> ... 0,75 mm <sup>2</sup> (senza capocorda)
	0,14 mm <sup>2</sup> ... 0,75 mm <sup>2</sup> (con capocorda)
	0,25 mm <sup>2</sup> ... 0,75 mm <sup>2</sup> (rigido)
Sezione di connessione AWG	24 ... 18 (senza capocorda)
	26 ... 20 (con capocorda)
Lunghezza di spelatura nei singoli conduttori	5 mm
Coppia di serraggio	0,4 Nm (Ghiera M12)
	0,2 Nm (Morsetti a vite)
	1 Nm ... 1,4 Nm (Dado di trasmissione con diametro esterno conduttore 8 mm ... 12 mm)

## Caratteristiche elettriche

Tensione impulsiva di dimensionamento	1,5 kV
Resistenza di contatto	≤ 3 mΩ
Resistenza di isolamento	≥ 100 MΩ
Tensione nominale U <sub>N</sub>	48 V AC
	60 V DC
Corrente nominale I <sub>N</sub>	4 A

## Caratteristiche meccaniche

### Dati meccanici

Cicli di manovra	≥ 100
------------------	-------

## Connettori

### Connessione 1

Struttura testa	Femmina
Uscita cavo testa	diritto
Tipo di filettatura testa	M12
Codifica	B

## Cavo / linea

Tipo di segnale/categoria	PROFIBUS
	INTERBUS
Lunghezza del tratto da spelare dei fili singoli	5 mm

## Condizioni ambientali e della vita elettrica

# SACC-M12FSB-5CON-PG9 SH XL PB - Connettore dati



1401097

<https://www.phoenixcontact.com/it/prodotti/1401097>

## Condizioni ambientali

Grado di protezione	IP67
Temperatura ambiente (esercizio) (Connettore maschio/femmina)	-40 °C ... 85 °C (connettore / connectore femmina)

## Normative e prescrizioni

Definizione norma	Connettore M12
Norme/disposizioni	IEC 61076-2-101

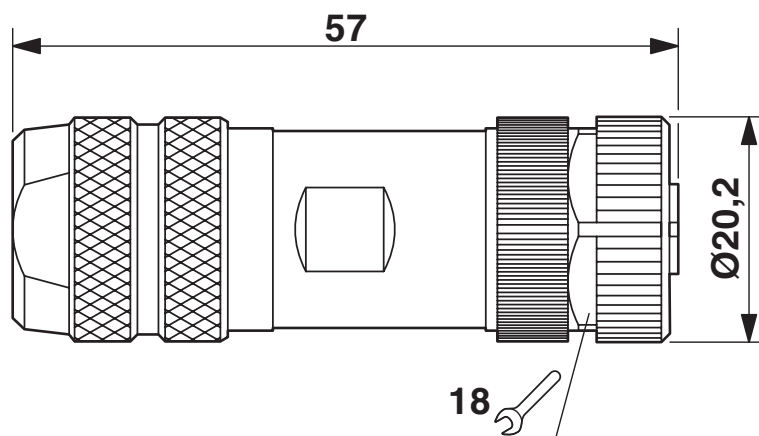
# SACC-M12FSB-5CON-PG9 SH XL PB - Connettore dati

1401097

<https://www.phoenixcontact.com/it/prodotti/1401097>

## Disegni

Disegno quotato



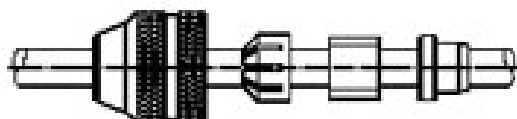
Connettore femmina M12 x 1, diritto, schermato

1401097

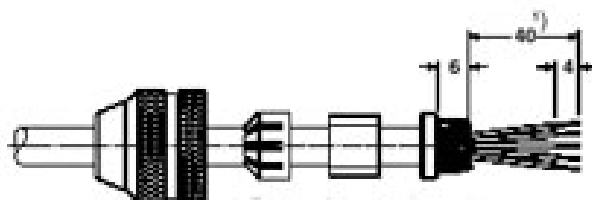
<https://www.phoenixcontact.com/it/prodotti/1401097>

Disegno funzionamento

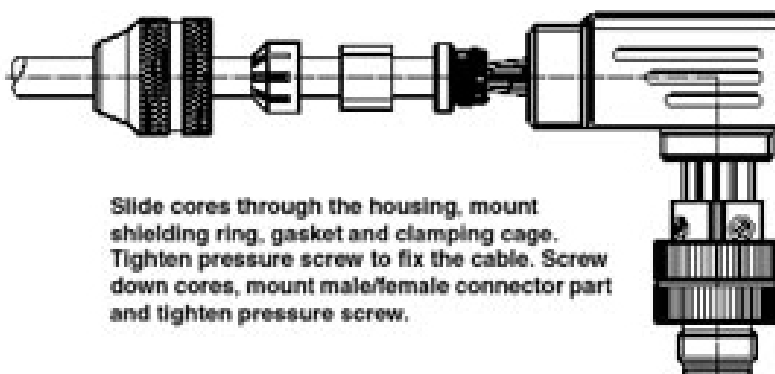
## Assembly steps for M 12 male/female connector and conductor



Slide parts onto the conductor



Strip conductor, widen shield and lay around the shielding ring, cut off projecting mesh.

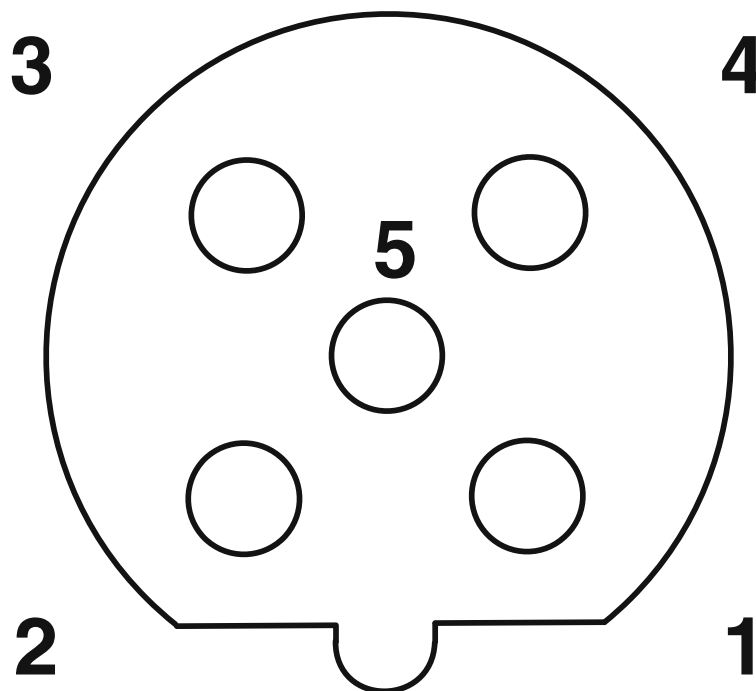


Slide cores through the housing, mount shielding ring, gasket and clamping cage. Tighten pressure screw to fix the cable. Screw down cores, mount male/female connector part and tighten pressure screw.

1401097

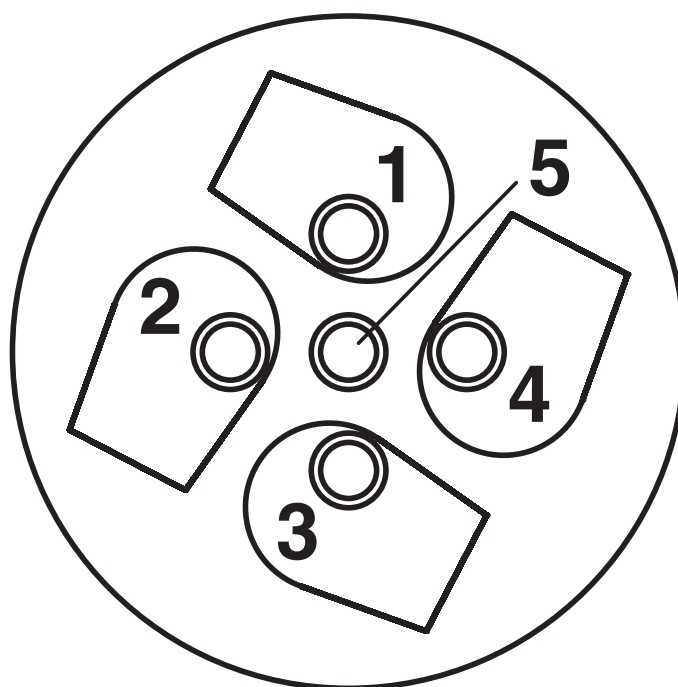
<https://www.phoenixcontact.com/it/prodotti/1401097>

Disegno schema



Pinning connettore femmina M12, 5 poli, codifica B, lato femmina

Disegno schema



Lato collegamento cavo M12 (attacco a vite)

# SACC-M12FSB-5CON-PG9 SH XL PB - Connettore dati




1401097

<https://www.phoenixcontact.com/it/prodotti/1401097>

## Omologazioni

To download certificates, visit the product detail page: <https://www.phoenixcontact.com/it/prodotti/1401097>

 <b>cUL Recognized</b> ID omologazione: FILE E 221474				
	Tensione nominale $U_N$	Corrente nominale $I_N$	Sezione AWG	Sezione $\text{mm}^2$
keine				
	60 V	4 A	-	-

 <b>UL Recognized</b> ID omologazione: FILE E 221474				
	Tensione nominale $U_N$	Corrente nominale $I_N$	Sezione AWG	Sezione $\text{mm}^2$
keine				
	60 V	4 A	-	-

# SACC-M12FSB-5CON-PG9 SH XL PB - Connettore dati



1401097

<https://www.phoenixcontact.com/it/prodotti/1401097>

## Classifiche

### ECLASS

ECLASS-13.0	27440116
ECLASS-15.0	27440116

### ETIM

ETIM 10.0	EC002635
-----------	----------

### UNSPSC

UNSPSC 21.0	39121400
-------------	----------

# SACC-M12FSB-5CON-PG9 SH XL PB - Connettore dati



1401097

<https://www.phoenixcontact.com/it/prodotti/1401097>

## Environmental product compliance

### EU RoHS

Soddisfa i requisiti della direttiva RoHS	Sì
con eccezione delle deroghe, se note	6(c)

### China RoHS

Environment friendly use period (EFUP)	EFUP-50
	Una tabella per la dichiarazione China RoHS in base all'articolo è disponibile nell'area di download di ciascun articolo alla voce "Dichiarazione del produttore". Per tutti gli articoli con EFUP-E non viene allestita né richiesta alcuna tabella per la dichiarazione China RoHS.

### EU REACH SVHC

Avviso di sostanza candidata REACH (n. CAS)	Lead(n. CAS: 7439-92-1)
SCIP	15b3584c-1863-48e0-85e8-197fb9a28fd3

### EF3.1 Cambiamento climatico

CO2e kg	1,991 kg CO2e
---------	---------------

Phoenix Contact 2026 © - Tutti i diritti riservati  
<https://www.phoenixcontact.com>

PHOENIX CONTACT S.p.a.  
Via Bellini, 39/41  
20095 Cusano Milanino (MI)  
+39 02 660591  
[info\\_it@phoenixcontact.com](mailto:info_it@phoenixcontact.com)