

# VS-ASI-FC-SEAL-HP - Guarnizione

1400374

<https://www.phoenixcontact.com/it/prodotti/1400374>

Si prega di notare che i dati visualizzati in questo PDF sono stati generati dal nostro catalogo online. I dati completi sono disponibili nella documentazione per l'utente. Si applicano le condizioni generali di utilizzo per i download.



Guarnizione terminale per cavo piatto AS-Interface, utilizzabile su entrambi i lati, grado di protezione IP67

## Dati commerciali

|                                     |               |
|-------------------------------------|---------------|
| Codice articolo                     | 1400374       |
| Pezzi/conf.                         | 10 Pezzi      |
| Quantità di ordinazione minima      | 10 Pezzi      |
| Codice vendita                      | AF3ZAX        |
| Codice prodotto                     | AF3ZAX        |
| GTIN                                | 4046356495080 |
| Peso per pezzo (confezione inclusa) | 8,23 g        |
| Peso per pezzo (confezione esclusa) | 8,23 g        |
| Numero tariffa doganale             | 85389099      |
| Paese di origine                    | PL            |

# VS-ASI-FC-SEAL-HP - Guarnizione

1400374

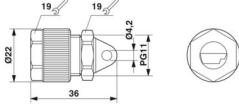
<https://www.phoenixcontact.com/it/prodotti/1400374>

## Dati tecnici

### Caratteristiche articolo

|                  |             |
|------------------|-------------|
| Tipo di prodotto | Guarnizione |
|------------------|-------------|

### Dimensioni

|                       |  |
|-----------------------|--|
| Disegno quotato       |  |
| Larghezza             | 22 mm  |
| Profondità            | 22 mm  |
| Lunghezza             | 36 mm  |
| Apertura chiave dadi  | 19 mm  |
| Apertura chiave perno | 19 mm  |

### Indicazioni materiale

|                       |     |
|-----------------------|-----|
| Materiale             | PA  |
| Materiale guarnizione | NBR |

### Condizioni ambientali e della vita elettrica

#### Condizioni ambientali

|                                  |                  |
|----------------------------------|------------------|
| Grado di protezione              | IP67             |
| Temperatura ambiente (esercizio) | -20 °C ... 70 °C |

# VS-ASI-FC-SEAL-HP - Guarnizione

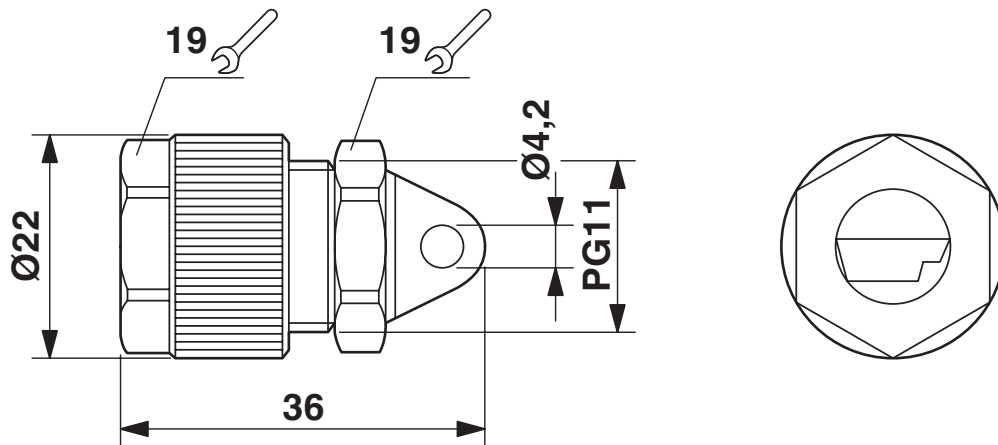
1400374

<https://www.phoenixcontact.com/it/prodotti/1400374>



## Disegni

Disegno quotato



# VS-ASI-FC-SEAL-HP - Guarnizione



1400374

<https://www.phoenixcontact.com/it/prodotti/1400374>

## Classifiche

### ECLASS

|             |          |
|-------------|----------|
| ECLASS-13.0 | 27440192 |
| ECLASS-15.0 | 27440192 |

### ETIM

|           |          |
|-----------|----------|
| ETIM 10.0 | EC002943 |
|-----------|----------|

### UNSPSC

|             |          |
|-------------|----------|
| UNSPSC 21.0 | 39121400 |
|-------------|----------|

1400374

<https://www.phoenixcontact.com/it/prodotti/1400374>

## Environmental product compliance

### EU RoHS

Soddisfa i requisiti della direttiva RoHS

Sì, Nessuna deroga

### China RoHS

Environment friendly use period (EFUP)

EFUP-E

Nessuna sostanza pericolosa al di sopra dei valori limite

### EU REACH SVHC

Avviso di sostanza candidata REACH (n. CAS)

Nessuna sostanza con una percentuale di massa maggiore dello 0,1%

Phoenix Contact 2026 © - Tutti i diritti riservati  
<https://www.phoenixcontact.com>

PHOENIX CONTACT S.p.a.  
Via Bellini, 39/41  
20095 Cusano Milanino (MI)  
+39 02 660591  
[info\\_it@phoenixcontact.com](mailto:info_it@phoenixcontact.com)