

SEALING PLUG 13X22 RD - Tappo di chiusura



1400265

<https://www.phoenixcontact.com/it/prodotti/1400265>

Si prega di notare che i dati visualizzati in questo PDF sono stati generati dal nostro catalogo online. I dati completi sono disponibili nella documentazione per l'utente. Si applicano le condizioni generali di utilizzo per i download.

Tappo di chiusura, colore: rosso



Dati commerciali

Codice articolo	1400265
Pezzi/conf.	10 Pezzi
Quantità di ordinazione minima	10 Pezzi
Codice vendita	AF7DZX
Codice prodotto	AF7DZX
GTIN	4046356478748
Peso per pezzo (confezione inclusa)	2,32 g
Peso per pezzo (confezione esclusa)	2,32 g
Numero tariffa doganale	39235090
Paese di origine	DE

SEALING PLUG 13X22 RD - Tappo di chiusura



1400265

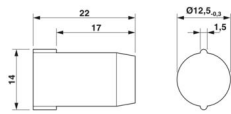
<https://www.phoenixcontact.com/it/prodotti/1400265>

Dati tecnici

Caratteristiche articolo

Tipo di prodotto	Tappo di chiusura
------------------	-------------------

Dimensioni

Disegno quotato	
Larghezza	12,50 mm
Lunghezza	22 mm
Diametro	12,5 mm
	12,5 mm

Indicazioni materiale

Materiale	PA
-----------	----

Condizioni ambientali e della vita elettrica

Condizioni ambientali

Temperatura ambiente (esercizio)	-60 °C ... 100 °C
----------------------------------	-------------------

Montaggio

Nota per il montaggio	Dopo il montaggio a vite, la testa del tappo di chiusura deve continuare ad essere visibile (vedere figura "dopo il montaggio").
-----------------------	--

SEALING PLUG 13X22 RD - Tappo di chiusura

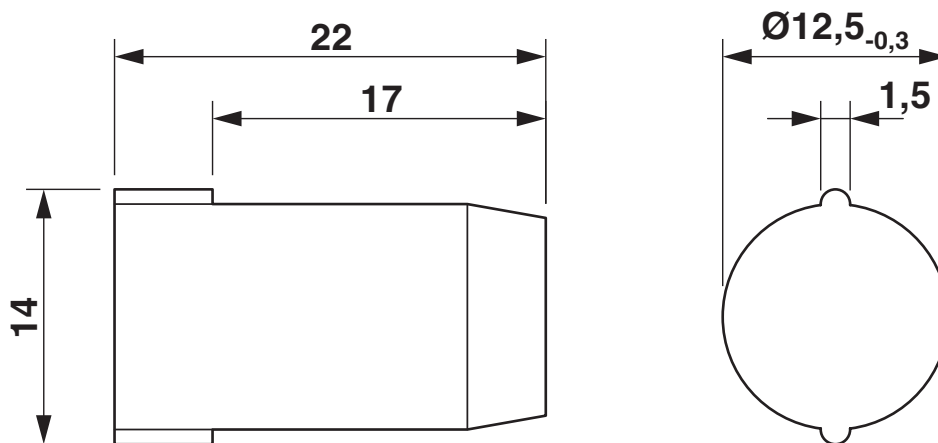


1400265

<https://www.phoenixcontact.com/it/prodotti/1400265>

Disegni

Disegno quotato



Disegno quotato

SEALING PLUG 13X22 RD - Tappo di chiusura



1400265

<https://www.phoenixcontact.com/it/prodotti/1400265>

Classifiche

ECLASS

ECLASS-13.0	23111190
ECLASS-15.0	27144492

ETIM

ETIM 10.0	EC002610
-----------	----------

UNSPSC

UNSPSC 21.0	39121300
-------------	----------

SEALING PLUG 13X22 RD - Tappo di chiusura



1400265

<https://www.phoenixcontact.com/it/prodotti/1400265>

Environmental product compliance

EU RoHS

Soddisfa i requisiti della direttiva RoHS	Sì, Nessuna deroga
---	--------------------

China RoHS

Environment friendly use period (EFUP)	EFUP-E
	Nessuna sostanza pericolosa al di sopra dei valori limite

EU REACH SVHC

Avviso di sostanza candidata REACH (n. CAS)	Nessuna sostanza con una percentuale di massa maggiore dello 0,1%
---	---

Phoenix Contact 2026 © - Tutti i diritti riservati
<https://www.phoenixcontact.com>

PHOENIX CONTACT S.p.a.
Via Bellini, 39/41
20095 Cusano Milanino (MI)
+39 02 660591
info_it@phoenixcontact.com