

# SEALING PLUG 8X16 RD - Tappo di chiusura



1400257

<https://www.phoenixcontact.com/it/prodotti/1400257>

Si prega di notare che i dati visualizzati in questo PDF sono stati generati dal nostro catalogo online. I dati completi sono disponibili nella documentazione per l'utente. Si applicano le condizioni generali di utilizzo per i download.

Tappo di chiusura, colore: rosso



## Dati commerciali

Codice articolo	1400257
Pezzi/conf.	10 Pezzi
Quantità di ordinazione minima	10 Pezzi
Codice vendita	AF7DZX
Codice prodotto	AF7DZX
GTIN	4046356478717
Peso per pezzo (confezione inclusa)	1,026 g
Peso per pezzo (confezione esclusa)	0,752 g
Numero tariffa doganale	39235090
Paese di origine	DE

# SEALING PLUG 8X16 RD - Tappo di chiusura



1400257

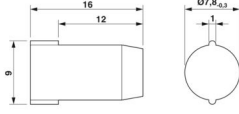
<https://www.phoenixcontact.com/it/prodotti/1400257>

## Dati tecnici

### Caratteristiche articolo

Tipo di prodotto	Tappo di chiusura
------------------	-------------------

### Dimensioni

Disegno quotato	
Larghezza	7,80 mm
Lunghezza	16 mm
Diametro	7,8 mm
	7,8 mm

### Indicazioni materiale

Materiale	PA
-----------	----

### Condizioni ambientali e della vita elettrica

#### Condizioni ambientali

Temperatura ambiente (esercizio)	-60 °C ... 100 °C
----------------------------------	-------------------

### Montaggio

Nota per il montaggio	Dopo il montaggio a vite, la testa del tappo di chiusura deve continuare ad essere visibile (vedere figura "dopo il montaggio").
-----------------------	--

# SEALING PLUG 8X16 RD - Tappo di chiusura

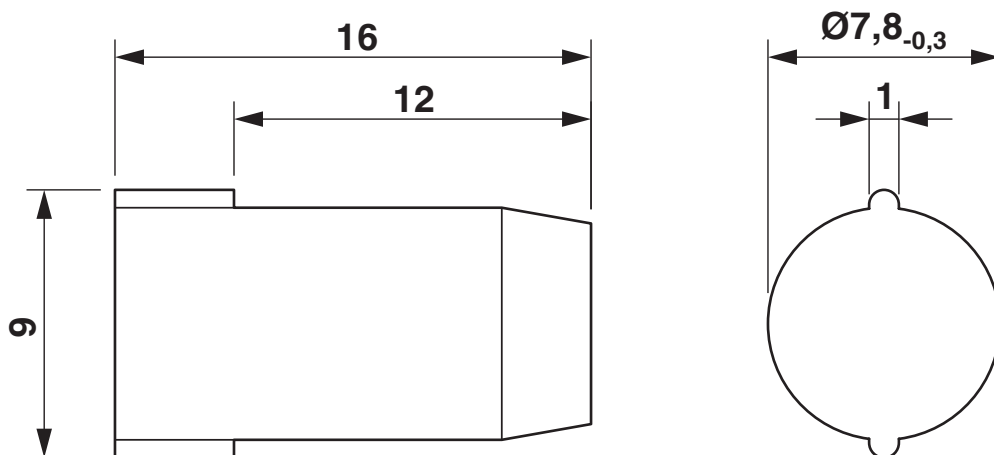
1400257

<https://www.phoenixcontact.com/it/prodotti/1400257>



## Disegni

Disegno quotato



Disegno quotato

# SEALING PLUG 8X16 RD - Tappo di chiusura



1400257

<https://www.phoenixcontact.com/it/prodotti/1400257>

## Classifiche

### ECLASS

ECLASS-13.0	23111190
ECLASS-15.0	27144492

### ETIM

ETIM 10.0	EC002610
-----------	----------

### UNSPSC

UNSPSC 21.0	39121300
-------------	----------

# SEALING PLUG 8X16 RD - Tappo di chiusura



1400257

<https://www.phoenixcontact.com/it/prodotti/1400257>

## Environmental product compliance

### EU RoHS

Soddisfa i requisiti della direttiva RoHS	Sì, Nessuna deroga
---	--------------------

### China RoHS

Environment friendly use period (EFUP)	EFUP-E
	Nessuna sostanza pericolosa al di sopra dei valori limite

### EU REACH SVHC

Avviso di sostanza candidata REACH (n. CAS)	Nessuna sostanza con una percentuale di massa maggiore dello 0,1%
---	---

### EF3.1 Cambiamento climatico

CO2e kg	0,032 kg CO2e
---------	---------------

Phoenix Contact 2026 © - Tutti i diritti riservati

<https://www.phoenixcontact.com>

PHOENIX CONTACT S.p.a.

Via Bellini, 39/41

20095 Cusano Milanino (MI)

+39 02 660591

[info\\_it@phoenixcontact.com](mailto:info_it@phoenixcontact.com)