

ANT-OMNI-0671-01 - Antenna

1396316

<https://www.phoenixcontact.com/it/prodotti/1396316>



Si prega di notare che i dati visualizzati in questo PDF sono stati generati dal nostro catalogo online. I dati completi sono disponibili nella documentazione per l'utente. Si applicano le condizioni generali di utilizzo per i download.

Antenna omnidirezionale multibanda per montaggio a parete o a pilone, 0,6 GHz ... 7,1 GHz, guadagno: 1 dBi ... 3 dBi, grado di protezione: IP67, resistente all'acqua di mare, connessione: N (femmina), incl. angolare di montaggio e zanche per palo



I vantaggi

- Ideale per applicazioni mobili o fisse in reti di telefonia mobile 2G/3G/4G/5G
- Impiego universale grazie all'ampio range di frequenza
- Resistente all'acqua di mare
- All'avanguardia grazie all'uso di materiali senza piombo

Dati commerciali

Codice articolo	1396316
Pezzi/conf.	1 Pezzi
Quantità di ordinazione minima	1 Pezzi
Codice vendita	DNC6A2
Codice prodotto	DNC6A2
GTIN	4063151780616
Peso per pezzo (confezione inclusa)	206 g
Peso per pezzo (confezione esclusa)	141 g
Numero tariffa doganale	85177100
Paese di origine	TW

Dati tecnici

Note

Nota per l'utilizzo

Nota per l'utilizzo	Solo per l'uso industriale
---------------------	----------------------------

Caratteristiche articolo

Tipo di prodotto	Antenna
Volume di consegna	compresi angolari di montaggio e zanche per palo
Caratteristiche delle radiazioni	Omnidirezionali
Guadagno	2 dBi (617 MHz ... 960 MHz)
	1 dBi (1,4 GHz ... 1,6 GHz)
	2 dBi (1,7 GHz ... 2,7 GHz)
	3 dBi (3,3 GHz ... 7,1 GHz)
Angolo di apertura verticale	70 ° (617 MHz ... 960 MHz)
	60 ° (1,4 GHz ... 2,7 GHz)
	45 ° (3,3 GHz ... 5,9 GHz)
	30 ° 6,0 GHz ... 7,1 GHz
Angolo di apertura orizzontale	360 °
Polarizzazione	lineare verticale

Caratteristiche elettriche

Banda di frequenza	2400 MHz
	868 MHz
	700 MHz
	800 MHz
	850 MHz
	900 MHz
	1700 MHz
	1800 MHz
	1900 MHz
	2100 MHz
	2600 MHz
	3600 MHz
	5 GHz
Frequenza	0,6 GHz ... 7,1 GHz
Impedenza	50 Ω
Potenza massima	1,00 W
Rapporto d'onde stazionarie VSWR in sistemi a 50 Ω	≤ 3,50

Dati di collegamento

Tecnologia di connessione

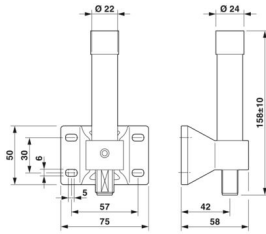
ANT-OMNI-0671-01 - Antenna

1396316

<https://www.phoenixcontact.com/it/prodotti/1396316>

Collegamento	N (femmina)
Diametro esterno	30 mm ... 45 mm (Pilone)

Dimensioni

Disegno quotato	
Altezza	158 mm
Diametro	24 mm
Diametro foro	6 mm

Misure esterne

Diametro esterno	30 mm ... 45 mm (Pilone)
------------------	--------------------------

Indicazioni materiale

Colore	grigio (RAL 7042) grigio bianco (RAL 9002)
Materiale (Radom)	Plastica (rinforzata con fibra di vetro)
Materiale (Supporto)	Plastica (rinforzata con fibra di vetro)
Materiale (Vite a U)	Acciaio inox V2A
Classe di combustibilità a norma UL 94	V0

Cavo / linea

Altra resistenza	resistenza all'acqua salata
------------------	-----------------------------

Condizioni ambientali e della vita elettrica

Condizioni ambientali

Grado di protezione	IP67
Temperatura ambiente (esercizio)	-30 °C ... 70 °C
Temperatura ambiente (stoccaggio/trasporto)	-40 °C ... 85 °C
Velocità del vento	220 km/h

Normative e prescrizioni

Altra resistenza	resistenza all'acqua salata
------------------	-----------------------------

Montaggio

Tipo di montaggio	Montaggio a parete
	Montaggio a palo
Nota per il montaggio	Per esterni e interni

ANT-OMNI-0671-01 - Antenna

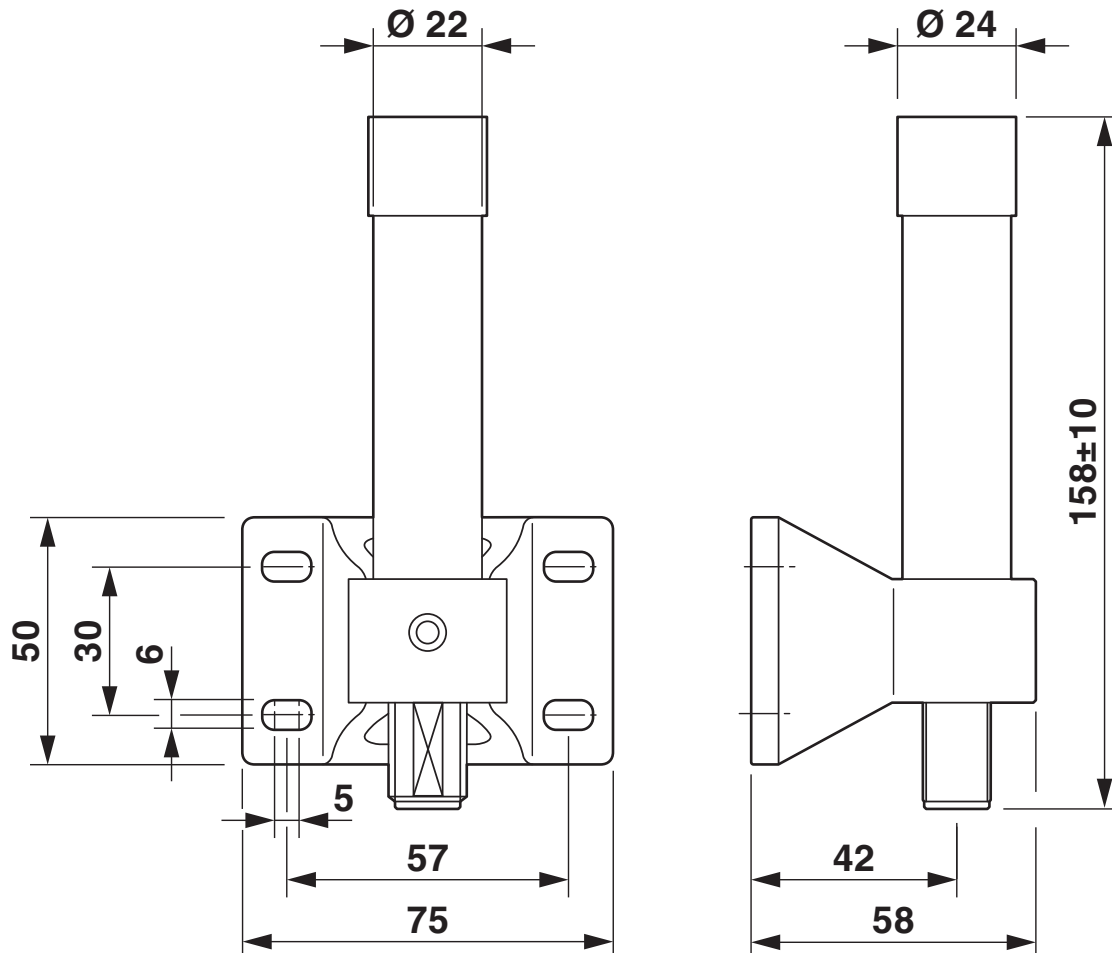
1396316

<https://www.phoenixcontact.com/it/prodotti/1396316>



Disegni

Disegno quotato



Disegno quotato

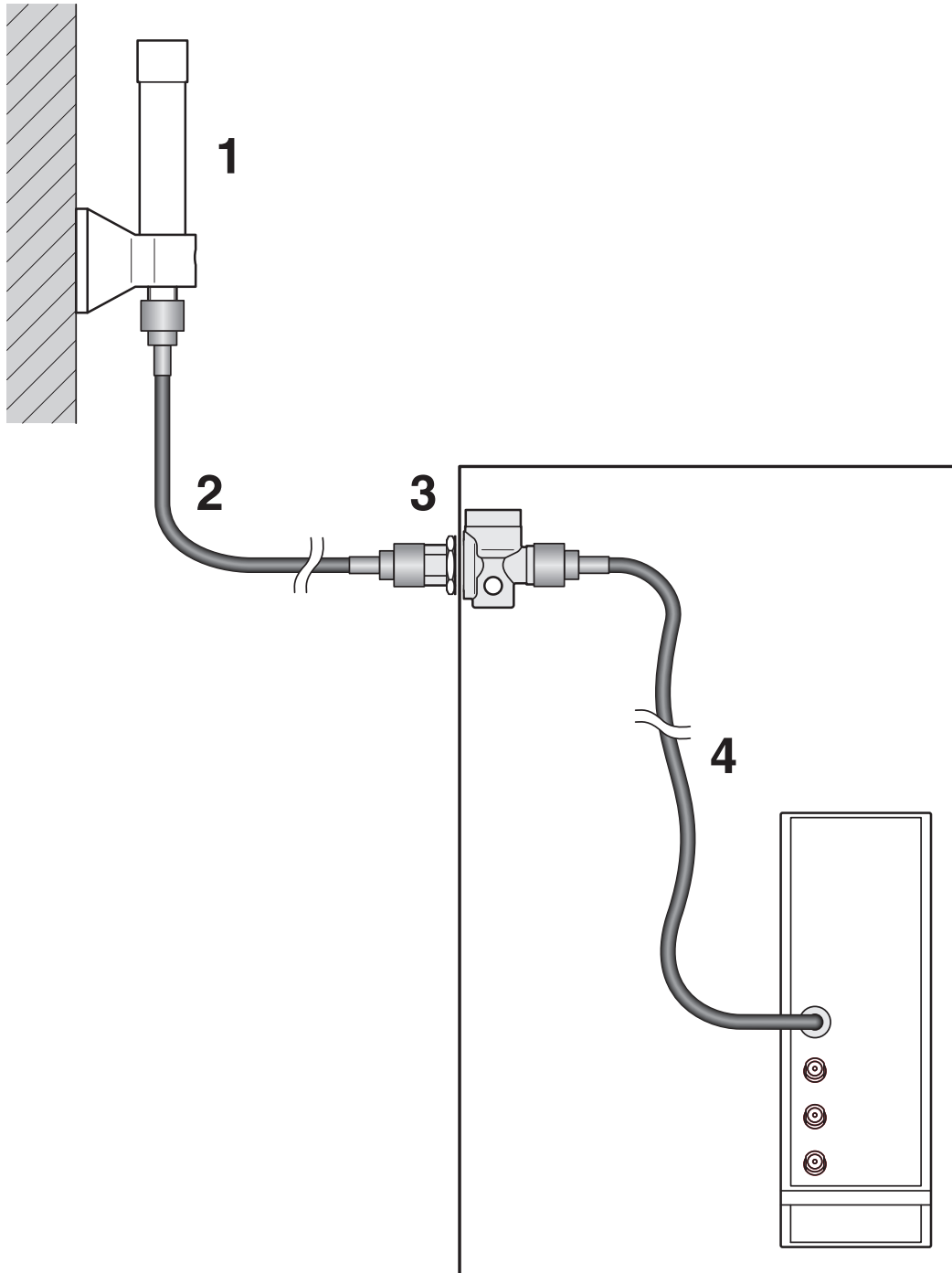
ANT-OMNI-0671-01 - Antenna

1396316

<https://www.phoenixcontact.com/it/prodotti/1396316>



Disegno schema



Esempio di montaggio (cavo antenna e protezione contro la sovratensione disponibili come accessori)

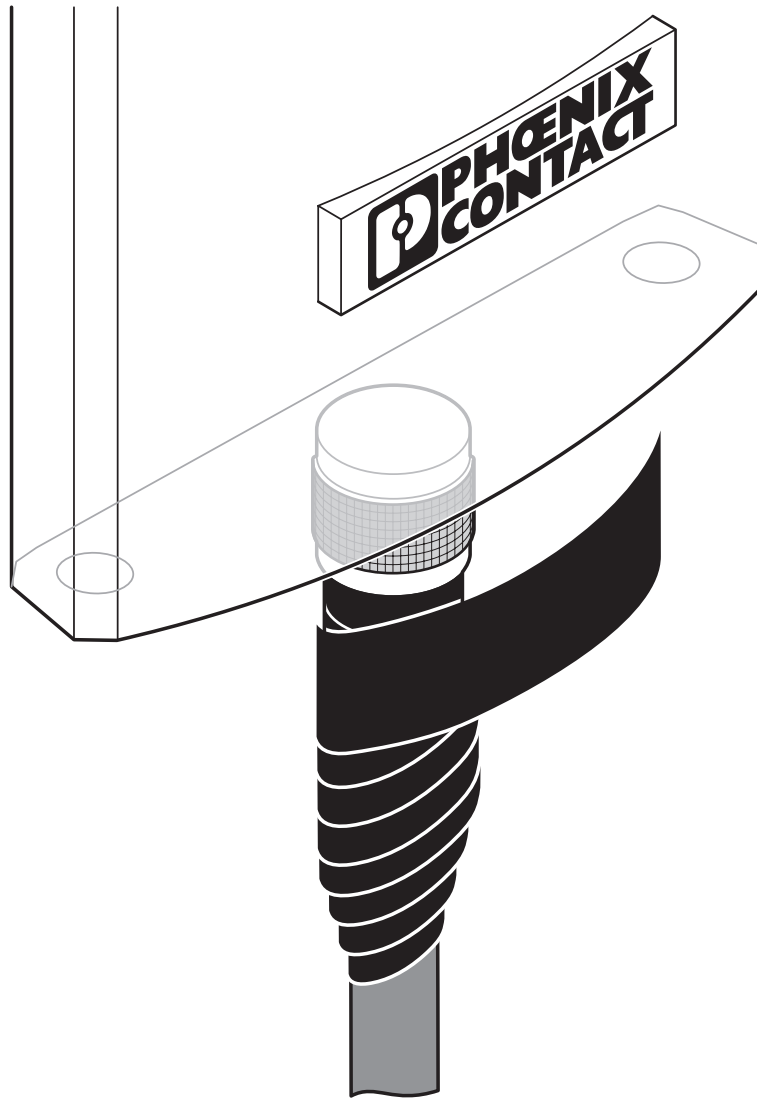
ANT-OMNI-0671-01 - Antenna

1396316

<https://www.phoenixcontact.com/it/prodotti/1396316>

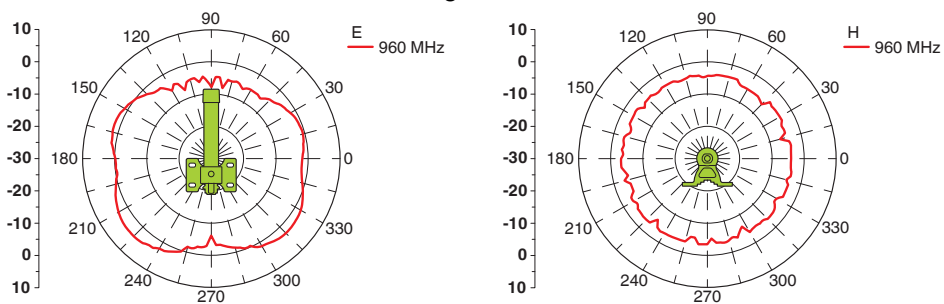


Disegno schema



Nastro di protezione dalle intemperie disponibile come accessorio

Diagramma

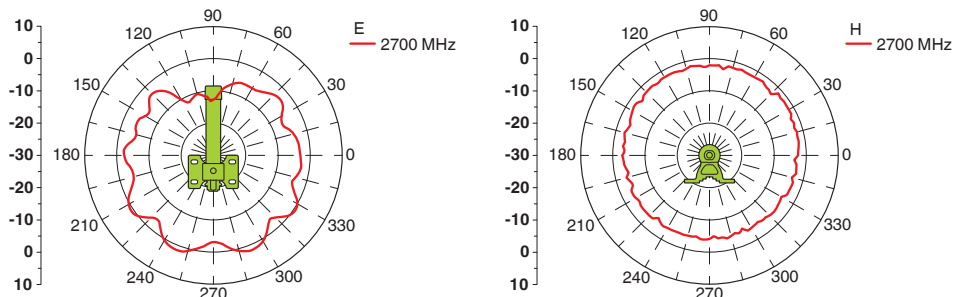


Caratteristica di direttività 960 MHz

1396316

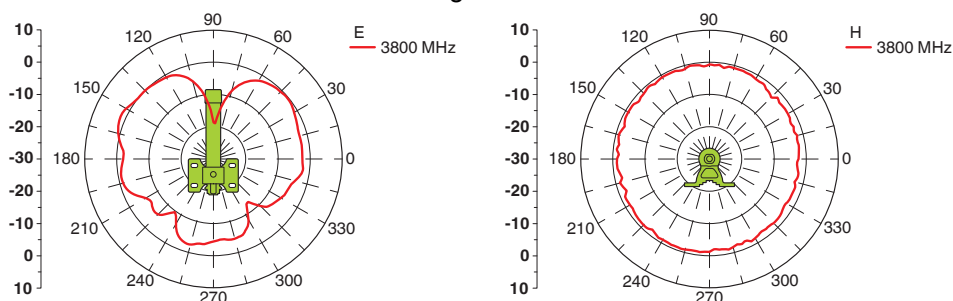
<https://www.phoenixcontact.com/it/prodotti/1396316>

Diagramma



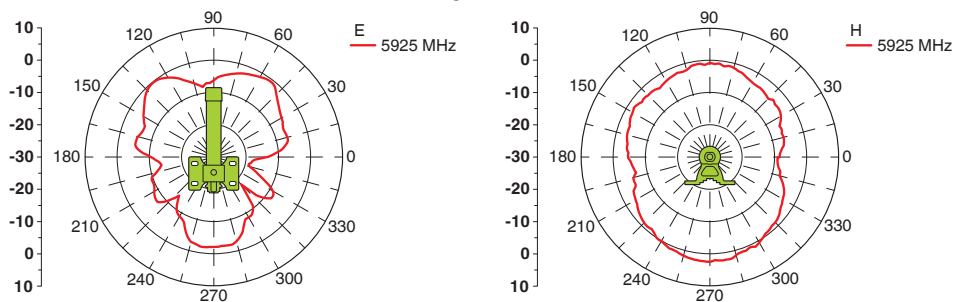
Caratteristica di direttività 2700 MHz

Diagramma



Caratteristica di direttività 3800 MHz

Diagramma



Caratteristica di direttività 5925 MHz

ANT-OMNI-0671-01 - Antenna



1396316

<https://www.phoenixcontact.com/it/prodotti/1396316>

Classifiche

ECLASS

ECLASS-13.0	19070105
ECLASS-15.0	19070105

ETIM

ETIM 10.0	EC001698
-----------	----------

UNSPSC

UNSPSC 21.0	43223100
-------------	----------

1396316

<https://www.phoenixcontact.com/it/prodotti/1396316>

Environmental product compliance

EU RoHS

Soddisfa i requisiti della direttiva RoHS	Sì, Nessuna deroga
---	--------------------

China RoHS

Environment friendly use period (EFUP)	EFUP-E
	Nessuna sostanza pericolosa al di sopra dei valori limite

EU REACH SVHC

Avviso di sostanza candidata REACH (n. CAS)	Nessuna sostanza con una percentuale di massa maggiore dello 0,1%
---	---

EF3.1 Cambiamento climatico

CO2e kg	6,047 kg CO2e
---------	---------------

Phoenix Contact 2026 © - Tutti i diritti riservati
<https://www.phoenixcontact.com>

PHOENIX CONTACT S.p.a.
Via Bellini, 39/41
20095 Cusano Milanino (MI)
+39 02 660591
info_it@phoenixcontact.com