

FL WLAN 1120 - Modulo radio



1386091

<https://www.phoenixcontact.com/it/prodotti/1386091>

Si prega di notare che i dati visualizzati in questo PDF sono stati generati dal nostro catalogo online. I dati completi sono disponibili nella documentazione per l'utente. Si applicano le condizioni generali di utilizzo per i download.



WLAN client, soft access point, Wi-Fi 6, con antenne interne (MIMO) per montaggio a foro singolo, IP66/68, -30 °C ... +60 °C, WLAN 802.11 a, b, g, n, ac, ax, frequenza: 2,4 GHz, 5 GHz, dati di connessione: 9 V DC ... 32 V DC, RJ45: per LAN, http/https, CLI, REST-API

I vantaggi

- Wi-Fi 6 (2,4/5 GHz)
- Velocità di trasmissione dati lorda fino a 2400 MBit/s
- Roaming rapido in applicazioni mobili
- Controllabile tramite API REST
- Massima sicurezza WPA 2/3
- RJ45 con 10/100/1000 MBit/s

Dati commerciali

Codice articolo	1386091
Pezzi/conf.	1 Pezzi
Quantità di ordinazione minima	1 Pezzi
Codice vendita	DNN2W4
Codice prodotto	DNN2W4
GTIN	4063151762308
Peso per pezzo (confezione inclusa)	371 g
Peso per pezzo (confezione esclusa)	333 g
Numero tariffa doganale	85176200
Paese di origine	DE

Dati tecnici

Note

Nota per l'utilizzo

Nota per l'utilizzo	Solo per l'uso industriale
---------------------	----------------------------

Caratteristiche articolo

Tipo di prodotto	Modulo radio
Tipo	Stand-alone

Caratteristiche di isolamento

Categoria di sovratensione	II (IEC 61010-1)
----------------------------	------------------

Scheda radio

Esecuzione	IEEE 802.11 a/b/g/n/ac/ax 2,4 GHz, 5 GHz > 600 MBit/s
Nota per il montaggio	integrata

Caratteristiche elettriche

Potenza dissipata massima in condizioni nominali	4,1 W
Test di verifica	Alimentazione a 24 V / terra funzionale 500 V DC 1 min Interfaccia Ethernet / Tutti gli altri potenziali 2,25 kV DC 1 min

Alimentazione: Elettronica del modulo

Tecnica di connessione	COMBICON
Collegamento	Connessione a molla Push-in
Nota sul tipo di connessione	Sezione conduttore consigliata: 0,75 mm ² Capocorda montato consigliato: lunghezza collegamento 10 mm Pinza a crimpare consigliata: trapezoidale o quadrata
Denominazione	1966101 FMC 1,5/ 3-STF-3,5
Numero di poli	3
Sezione AWG	24 ... 16
Tensione di alimentazione	24 V DC (SELV)
Range tensione di alimentazione	9 V DC ... 32 V DC (PELV/SELV)
Corrente di alimentazione	tip. 170 mA (a U _{nom} /20°C/portata massima dei dati)
Corrente assorbita	max. 620 mA (a U _{min} / T _{max} / massima portata dei dati)

Dati di collegamento

1966101 FMC 1,5/ 3-STF-3,5

Collegamento	Connessione a molla Push-in
a innesto	sì
Sezione conduttore rigida	0,2 mm ² ... 1,5 mm ²
Sezione conduttore flessibile	0,2 mm ² ... 1,5 mm ²
Sezione del conduttore AWG	24 ... 16
Lunghezza del tratto da spelare	10 mm

1386091

<https://www.phoenixcontact.com/it/prodotti/1386091>

Interfacce

Antenna

Numero	2
Collegamento	integrata
Nota sul tipo di connessione	MIMO
Guadagno	5 dBi

Funzioni

Configurazione	Web Based Management, CLI automatizzabile, REST-API
Quality of service (QoS)	sì
Certificazioni radio	Europa, altri paesi nell'E-Shop
Sostegno al paese	Belgio
	Bulgaria
	Danimarca
	Germania
	Estonia
	Finlandia
	Francia
	Grecia
	Gran Bretagna
	Irlanda
	Italia
	Lettonia
	Liechtenstein
	Lituania
	Lussemburgo
	Malta
	Paesi Bassi
	Norvegia
	Austria
	Polonia
	Portogallo
	Romania
Svezia	
Svizzera	
Slovacchia	
Slovenia	
Spagna	
Repubblica Ceca	
Ungheria	
Cipro (Repubblica)	
Giappone	
Cina	

FL WLAN 1120 - Modulo radio

1386091

<https://www.phoenixcontact.com/it/prodotti/1386091>

	Singapore
	Corea del Sud

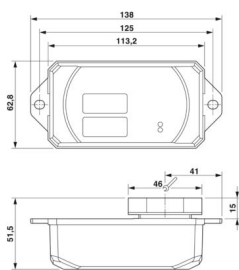
Ethernet (RJ45)

Numero di interfacce	1
Collegamento	RJ45
Nota sul tipo di connessione	Autonegoiazione e autocrossing
Velocità di trasmissione	10/100/1000 MBit/s
Fisica di trasmissione	Rame
Lunghezza di trasmissione	100 m (per segmento)
Numero di canali	1 (Porte RJ45)

Wireless

Denominazione	Wireless LAN
Tipo di connessione dell'antenna	(interno)
Banda di frequenza	2,4 GHz
	5 GHz
Standard radio	WLAN
	IEEE 802.11
	a
	b
	g
	n
	ac
	ax
	Wi-Fi 6
Sensibilità di trasmissione	max. 20 dBm (con due antenne)
Numero di interfacce radio	1 IEEE 802.11 a/b/g/n/ac/ax
Moduli radio collegabili	20 (10 per interfaccia virtuale in modalità AP)

Dimensioni

Disegno quotato	
Larghezza	62,8 mm
Altezza	36,5 mm
Profondità	113,2 mm
Nota sulle dimensioni	Dimensioni esterne della struttura

Indicazioni materiale

1386091

<https://www.phoenixcontact.com/it/prodotti/1386091>

Materiale piastra di base	Pressofuso di zinco, nichelato
Materiale custodia	PC

Condizioni ambientali e della vita elettrica

Condizioni ambientali

Temperatura ambiente (esercizio)	-30 °C ... 60 °C
Grado di protezione	IP65
	IP66
	IP67
	IP68
Nota	Grado di protezione nello stato montato
Pressione aria (funzionamento)	800 hPa ... 1080 hPa (fino a 2000 m s.l.m.)
Pressione aria (trasporto e stoccaggio)	660 hPa ... 1080 hPa (fino a 3500 m s.l.m.)
Temperatura ambiente (stoccaggio/trasporto)	-40 °C ... 85 °C
Umidità dell'aria consentita (esercizio)	5 % ... 95 % (senza formazione di condensa)
Umidità dell'aria consentita (stoccaggio/trasporto)	5 % ... 95 % (senza formazione di condensa)

Mechanical test

Urti secondo EN 60068-2-27/IEC 60068-2-27	30g, 11 ms, pulsazione d'urto d'onda semisinusoidale
Resistenza alle vibrazioni secondo EN 60068-2-6/IEC 60068-2-6	5g, 10 ... 150 Hz
Urti continui secondo EN 60068-2-27/IEC 60068-2-27	10g, 16 ms, 6000 urti
Rumori a banda larga secondo EN 60068-2-64	Categoria 1, classe A

Dati EMC

Scariche elettrostatiche

Norme/Disposizioni	EN 61000-4-2
--------------------	--------------

Scariche elettrostatiche

Scarica contatti	± 6 kV
Scarica in aria	± 8 kV
Scarica indiretta	± 6 kV

Campi elettromagnetici ad alta frequenza

Norme/Disposizioni	EN 61000-4-3
--------------------	--------------

Campi elettromagnetici ad alta frequenza

Frequenza	80 MHz ... 1000 MHz
Forza del campo di prova	10 V/m
Frequenza	1000 MHz ... 6000 MHz
Forza del campo di prova	3 V/m

Transitori veloci (Burst)

Norme/Disposizioni	EN 61000-4-4
--------------------	--------------

Transitori veloci (Burst)

Osservazioni	±2,2 kV
--------------	---------

FL WLAN 1120 - Modulo radio



1386091

<https://www.phoenixcontact.com/it/prodotti/1386091>

Carico di corrente impulsiva (Surge)

Norme/Disposizioni	EN 61000-4-5
--------------------	--------------

Carico di corrente impulsiva (Surge)

Segnale	± 0,5 kV (simmetrico)
	± 1 kV (asimmetrico)

Influenza condotta

Norme/Disposizioni	EN 61000-4-6
--------------------	--------------

Influenza condotta

Frequenza	0,15 MHz ... 80 MHz
Tensione	10 V

Emissione di disturbi

Norme/Disposizioni	EN 55032
Risultato della prova	Classe B

Montaggio

Tipo di montaggio	Montaggio a vite
Nota per il montaggio	Antenna interna

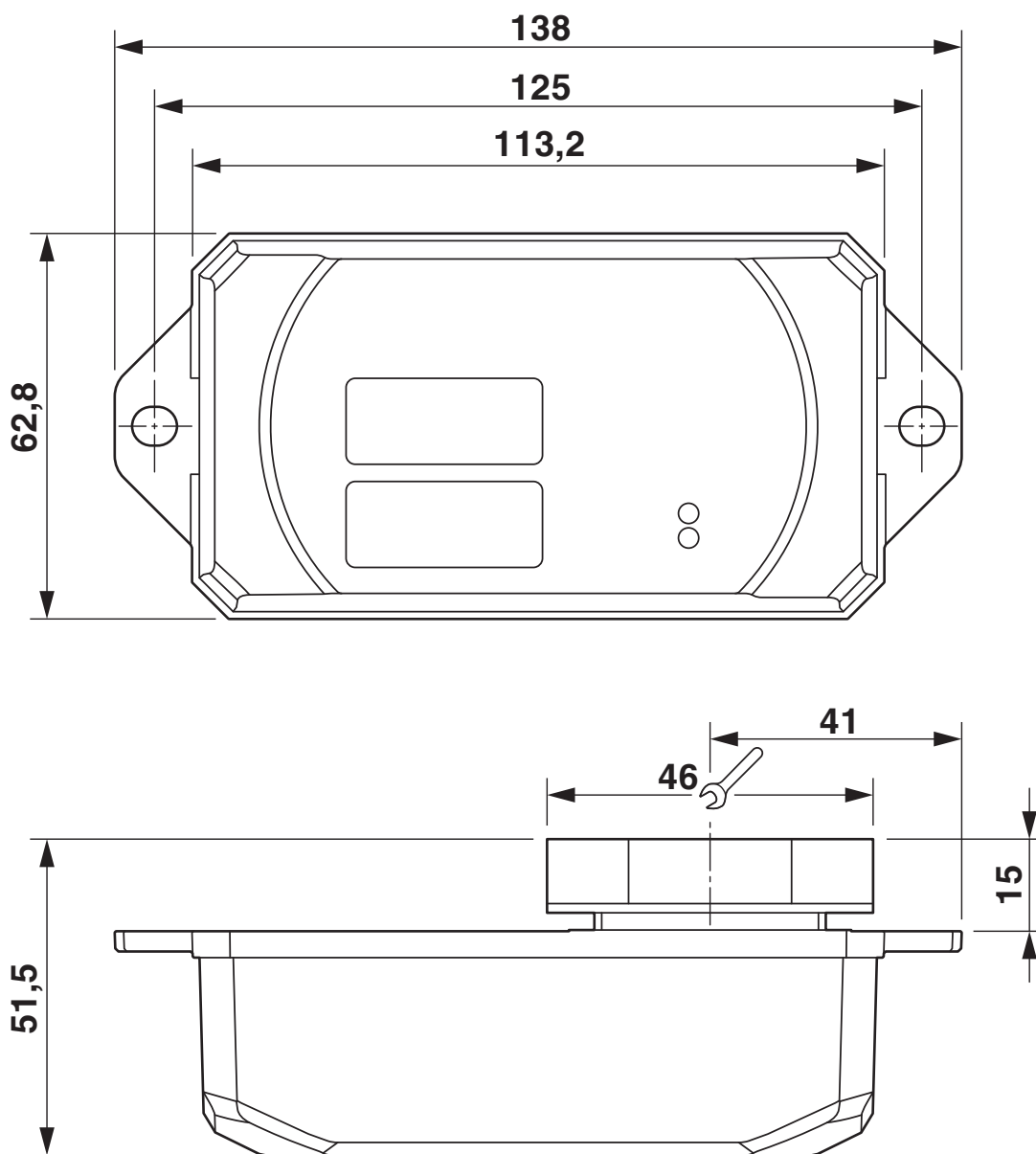
FL WLAN 1120 - Modulo radio

1386091

<https://www.phoenixcontact.com/it/prodotti/1386091>

Disegni

Disegno quotato



FL WLAN 1120 - Modulo radio



1386091

<https://www.phoenixcontact.com/it/prodotti/1386091>

Classifiche

ECLASS

ECLASS-13.0	19170501
ECLASS-15.0	19170501

ETIM

ETIM 10.0	EC000816
-----------	----------

UNSPSC

UNSPSC 21.0	43222600
-------------	----------

Environmental product compliance

EU RoHS

Soddisfa i requisiti della direttiva RoHS	Sì
con eccezione delle deroghe, se note	7(a), 7(c)-I

China RoHS

Environment friendly use period (EFUP)	EFUP-50
	Una tabella per la dichiarazione China RoHS in base all'articolo è disponibile nell'area di download di ciascun articolo alla voce "Dichiarazione del produttore". Per tutti gli articoli con EFUP-E non viene allestita né richiesta alcuna tabella per la dichiarazione China RoHS.

EU REACH SVHC

Avviso di sostanza candidata REACH (n. CAS)	4,4'-isopropylidenediphenol(n. CAS: 80-05-7)
	Lead(n. CAS: 7439-92-1)
	2-(2H-benzotriazol-2-yl)-4-(1,1,3,3-tetramethylbutyl)phenol (UV-329)(n. CAS: 3147-75-9)