

HC-B16-HCWS-PLR-BK - Coperchio di protezione



1346541

<https://www.phoenixcontact.com/it/prodotti/1346541>

Si prega di notare che i dati visualizzati in questo PDF sono stati generati dal nostro catalogo online. I dati completi sono disponibili nella documentazione per l'utente. Si applicano le condizioni generali di utilizzo per i download.



Coperchio di protezione B16, con blocc. longitudinale, materiale coperchio: PC, altezza: 26,3 mm, guarnizione: sì

Dati commerciali

Codice articolo	1346541
Pezzi/conf.	1 Pezzi
Quantità di ordinazione minima	1 Pezzi
Codice vendita	AF7AZC
Codice prodotto	AF7AZC
GTIN	4063151660055
Peso per pezzo (confezione inclusa)	55,6 g
Peso per pezzo (confezione esclusa)	55 g
Numero tariffa doganale	85389099
Paese di origine	CN

HC-B16-HCWS-PLR-BK - Coperchio di protezione



1346541

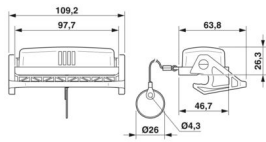
<https://www.phoenixcontact.com/it/prodotti/1346541>

Dati tecnici

Caratteristiche articolo

Tipo di prodotto	Coperchio di protezione
Tipo di custodia	Coperchio di protezione
Tipo	B16
Corda di ritenuta disponibile	sì
Guarnizione presente	sì

Dimensioni

Disegno quotato	
Larghezza	46,7 mm
Altezza	26,3 mm
Lunghezza	97,7 mm
Diametro	40 mm

Indicazioni materiale

Materiale Coperchio di protezione	PC
Classe di combustibilità a norma UL 94	V0
Materiale guarnizione	NBR
Coperchio di protezione materiale	PC

Condizioni ambientali e della vita elettrica

Condizioni ambientali

Grado di protezione	IP66
Temperatura ambiente (esercizio)	-40 °C ... 125 °C
Resistenza ai raggi UV	sì

Montaggio

Nota per il montaggio	Doppio occhiello per il montaggio su cavo / sotto la testa della vite Coperchio di protezione in plastica per protezione rapida.
-----------------------	---

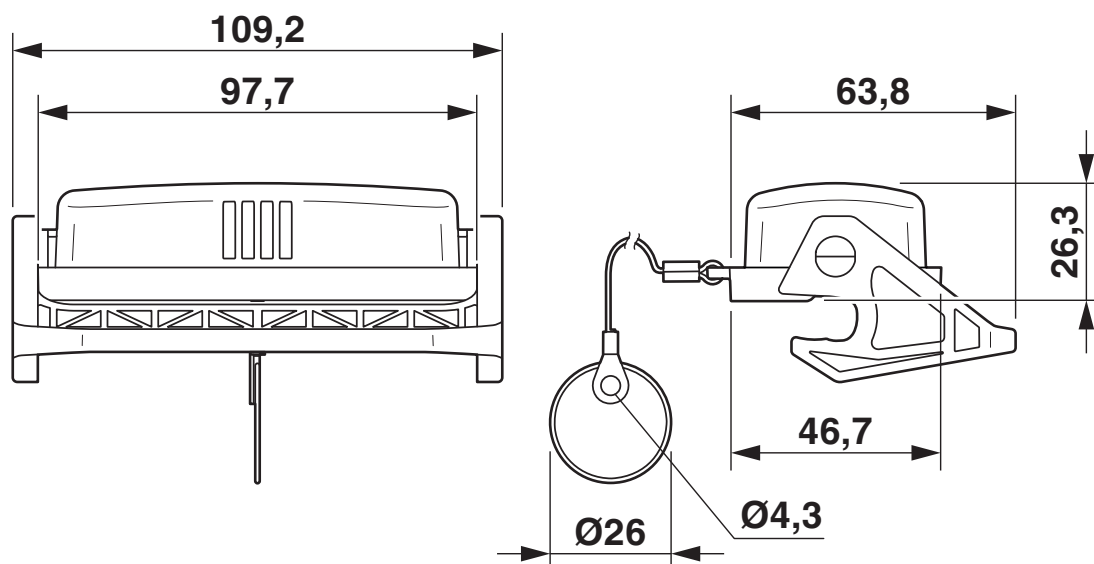
HC-B16-HCWS-PLR-BK - Coperchio di protezione

1346541

<https://www.phoenixcontact.com/it/prodotti/1346541>

Disegni

Disegno quotato



Disegno quotato

HC-B16-HCWS-PLR-BK - Coperchio di protezione



1346541

<https://www.phoenixcontact.com/it/prodotti/1346541>

Omologazioni

🔗 To download certificates, visit the product detail page: <https://www.phoenixcontact.com/it/prodotti/1346541>

DNV

ID omologazione: TAE000037S

HC-B16-HCWS-PLR-BK - Coperchio di protezione



1346541

<https://www.phoenixcontact.com/it/prodotti/1346541>

Classifiche

ECLASS

ECLASS-13.0	27440208
ECLASS-15.0	27440208

ETIM

ETIM 10.0	EC002314
-----------	----------

UNSPSC

UNSPSC 21.0	39121400
-------------	----------

1346541

<https://www.phoenixcontact.com/it/prodotti/1346541>

Environmental product compliance

EU RoHS

Soddisfa i requisiti della direttiva RoHS

Sì, Nessuna deroga

China RoHS

Environment friendly use period (EFUP)

EFUP-E

Nessuna sostanza pericolosa al di sopra dei valori limite

EU REACH SVHC

Avviso di sostanza candidata REACH (n. CAS)

Nessuna sostanza con una percentuale di massa maggiore dello 0,1%

Phoenix Contact 2026 © - Tutti i diritti riservati
<https://www.phoenixcontact.com>

PHOENIX CONTACT S.p.a.
Via Bellini, 39/41
20095 Cusano Milanino (MI)
+39 02 660591
info_it@phoenixcontact.com