

# HC-B10-HCFD-PR-BK - Coperchio di protezione



1346529

<https://www.phoenixcontact.com/it/prodotti/1346529>

Si prega di notare che i dati visualizzati in questo PDF sono stati generati dal nostro catalogo online. I dati completi sono disponibili nella documentazione per l'utente. Si applicano le condizioni generali di utilizzo per i download.

Coperchio di protezione B10, per bloccaggio trasversale, materiale coperchio: PC, altezza: 26,3 mm, guarnizione: sì



## Dati commerciali

Codice articolo	1346529
Pezzi/conf.	1 Pezzi
Quantità di ordinazione minima	1 Pezzi
Codice vendita	AF7AZC
Codice prodotto	AF7AZC
GTIN	4063151660635
Peso per pezzo (confezione inclusa)	26,01 g
Peso per pezzo (confezione esclusa)	22,4 g
Numero tariffa doganale	85389099
Paese di origine	CN

# HC-B10-HCFD-PR-BK - Coperchio di protezione



1346529

<https://www.phoenixcontact.com/it/prodotti/1346529>

## Dati tecnici

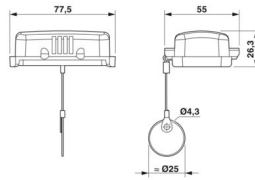
### Note

Note generali	Coperchio di protezione per custodia base con bloccaggio trasversale
---------------	--

### Caratteristiche articolo

Tipo di prodotto	Coperchio di protezione
Tipo di custodia	Coperchio di protezione
Tipo	B10
Corda di ritenuta disponibile	sì
Guarnizione presente	sì

### Dimensioni

Disegno quotato	
Larghezza	55 mm
Altezza	26,3 mm
Lunghezza	77,5 mm
Diametro	40 mm

### Indicazioni materiale

Materiale Coperchio di protezione	PC
Classe di combustibilità a norma UL 94	V0
Materiale guarnizione	NBR
Coperchio di protezione materiale	PC

### Condizioni ambientali e della vita elettrica

#### Condizioni ambientali

Grado di protezione	IP66
Temperatura ambiente (esercizio)	-40 °C ... 124 °C
Resistenza ai raggi UV	sì

### Montaggio

Nota per il montaggio	Doppio occhiello per il montaggio su cavo / sotto la testa della vite Coperchio di protezione in plastica per protezione rapida.
-----------------------	---

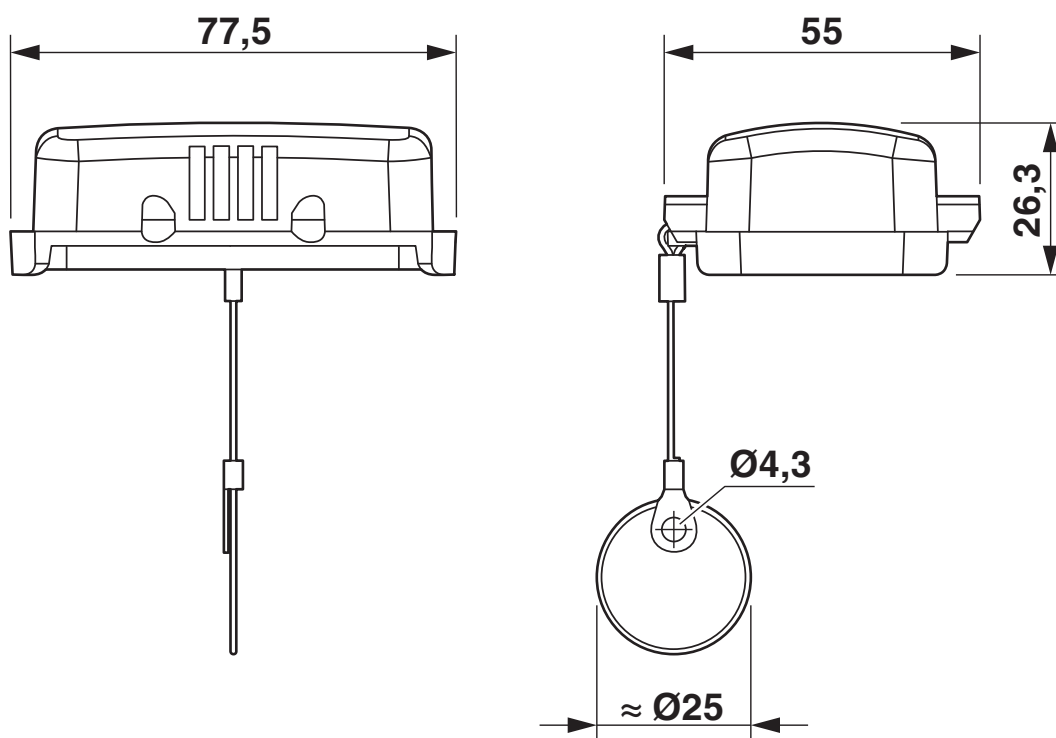
# HC-B10-HCFD-PR-BK - Coperchio di protezione

1346529

<https://www.phoenixcontact.com/it/prodotti/1346529>

## Disegni

Disegno quotato



Disegno quotato

# HC-B10-HCFD-PR-BK - Coperchio di protezione



1346529

<https://www.phoenixcontact.com/it/prodotti/1346529>

## Omologazioni

🔗 To download certificates, visit the product detail page: <https://www.phoenixcontact.com/it/prodotti/1346529>

**DNV**

ID omologazione: TAE000037S

# HC-B10-HCFD-PR-BK - Coperchio di protezione



1346529

<https://www.phoenixcontact.com/it/prodotti/1346529>

## Classifiche

### ECLASS

ECLASS-13.0	27440208
ECLASS-15.0	27440208

### ETIM

ETIM 10.0	EC002314
-----------	----------

### UNSPSC

UNSPSC 21.0	39121400
-------------	----------

# HC-B10-HCFD-PR-BK - Coperchio di protezione



1346529

<https://www.phoenixcontact.com/it/prodotti/1346529>

## Environmental product compliance

### EU RoHS

Soddisfa i requisiti della direttiva RoHS	Sì, Nessuna deroga
---	--------------------

### China RoHS

Environment friendly use period (EFUP)	EFUP-E
	Nessuna sostanza pericolosa al di sopra dei valori limite

### EU REACH SVHC

Avviso di sostanza candidata REACH (n. CAS)	Nessuna sostanza con una percentuale di massa maggiore dello 0,1%
---	---

Phoenix Contact 2026 © - Tutti i diritti riservati  
<https://www.phoenixcontact.com>

PHOENIX CONTACT S.p.a.  
Via Bellini, 39/41  
20095 Cusano Milanino (MI)  
+39 02 660591  
[info\\_it@phoenixcontact.com](mailto:info_it@phoenixcontact.com)