

# PLD E 409 W 350 MS - Luce a LED per armadio elettrico



1319573

<https://www.phoenixcontact.com/it/prodotti/1319573>

Si prega di notare che i dati visualizzati in questo PDF sono stati generati dal nostro catalogo online. I dati completi sono disponibili nella documentazione per l'utente. Si applicano le condizioni generali di utilizzo per i download.



Illuminazione per il quadro elettrico a LED, 24 V AC/DC ... 265 V AC/DC, lunghezza: 350 mm, grado di protezione: IP20, girevole (angolo di orientamento  $\pm 90^\circ$ ), con segnalatore di movimento, accessori di montaggio inclusi

## Descrizione del prodotto

La spia a LED è prevista per l'illuminazione nel quadro elettrico. L'ottica prismatica integrata nella copertura luci garantisce un'illuminazione ottimale del quadro elettrico. Il supporto della lampada può essere fissato con magneti o viti. Nel supporto la lampada è orientabile. La tensione di alimentazione viene collegata alla lampada tramite connessione Push-in. A tal scopo non sono necessari connettori speciali. Possibilità di collegare più luci in serie. Non appena è alimentata con tensione, la luce è pronta per il funzionamento e si trova in modalità rilevatore di movimento (stato alla consegna) o nella modalità di accensione permanente. È possibile passare dalla modalità rilevatore di movimento alla modalità di accensione permanente mediante un pulsante.

## I vantaggi

- Riduzione della complessità del cablaggio con armadi di comando affiancati grazie al collegamento in serie
- Illuminazione ottimale dell'armadio di comando grazie all'ottica prismatica e girevole
- Ingresso a range esteso 24 V AC/DC ... 265 V AC/DC
- Intervallo di temperatura esteso -25 °C ... +70 °C (a 24 V DC)
- La vita elettrica dei LED di 50.000 ore (valore L70) evita la sostituzione delle lampade
- Sensore di movimento

## Dati commerciali

Codice articolo	1319573
Pezzi/conf.	1 Pezzi
Quantità di ordinazione minima	1 Pezzi
Codice vendita	DRL232
Codice prodotto	DRL232
GTIN	4063151604172
Peso per pezzo (confezione inclusa)	232,2 g
Peso per pezzo (confezione esclusa)	150 g
Numero tariffa doganale	94054231
Paese di origine	DE

# PLD E 409 W 350 MS - Luce a LED per armadio elettrico



1319573

<https://www.phoenixcontact.com/it/prodotti/1319573>

## Dati tecnici

### Note

Nota per l'utilizzo

Nota per l'utilizzo	Solo per l'uso industriale
---------------------	----------------------------

### Caratteristiche articolo

Tipo di prodotto	Luce per quadro elettrico
Applicazione	Quadro elettrico
Posizione di installazione	a scelta
Caratteristiche particolari	girevole (angolo di orientamento $\pm 90^\circ$ )
	con rilevatore di movimento
	inclusi accessori di montaggio
Tipo di presa	nessuna presa di corrente

### Caratteristiche elettriche

Alimentazione: Elettronica del modulo

Collegamento	Connessione Push-in
Numero di poli	2
Range tensione di alimentazione	24 V AC/DC ... 265 V AC/DC (50/60 Hz (AC))
Corrente assorbita	250 mA (24 V DC)
	28 mA (240 V / 50 Hz)
Potenza assorbita	6 W

### Dati di collegamento

Collegamento	Connessione Push-in
Sezione conduttore rigida	0,13 mm <sup>2</sup> ... 1,5 mm <sup>2</sup>
Sezione conduttore flessibile	0,13 mm <sup>2</sup> ... 1,5 mm <sup>2</sup>
Sezione del conduttore AWG	24 ... 16
Sezione conduttore flessibile con capocorda montato e collare in plastica	0,5 mm <sup>2</sup> ... 0,75 mm <sup>2</sup> (DIN 46228-4)
Sezione del conduttore flessibile con capocorda senza collare in plastica	0,5 mm <sup>2</sup> ... 1,5 mm <sup>2</sup> (DIN 46228-1)
	0,5 mm <sup>2</sup> ... 1,5 mm <sup>2</sup> (DIN 46228-1)
Sezione conduttore flessibile con capocorda montato e collare in plastica	0,5 mm <sup>2</sup> ... 0,75 mm <sup>2</sup> (DIN 46228-4)
Lunghezza del tratto da spelare	10 mm

### Segnalazione

Sensore di movimento

Distanza di rilevamento	max. 5 m
Angolo di rilevamento	100 °
Durata illuminazione	5 min (reinnescato)

# PLD E 409 W 350 MS - Luce a LED per armadio elettrico



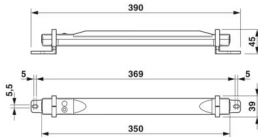
1319573

<https://www.phoenixcontact.com/it/prodotti/1319573>

## Proprietà illuminazione

Tipo di lampada	LED
Numero LED	18
Temperatura di colore	5000 K
Indice di resa cromatica	85
Flusso luminoso	700 lm (Flusso luminoso netto)
Intensità illuminazione	max. 1200 lx (Distanza 50 cm) max. 450 lx (Distanza 1 m)
Direttiva	Direttiva correlata (UE) 2019/2015
Classe di efficienza energetica	D (1 sorgente luminosa)
Nota	Questo prodotto include una sorgente luminosa della classe di efficienza energetica D.

## Dimensioni

Disegno quotato	
Larghezza	39 mm
Altezza	45 mm
Lunghezza	390 mm

## Indicazioni materiale

Colore	grigio traffico A RAL 7042
Materiale	Policarbonato (Custodia)

## Condizioni ambientali e della vita elettrica

### Condizioni ambientali

Temperatura ambiente (esercizio)	-25 °C ... 60 °C (Standard e applicazioni con omologazione UL) -25 °C ... 70 °C (con 24 V DC)
Grado di protezione	IP20
Temperatura ambiente (stoccaggio/trasporto)	-40 °C ... 85 °C
Umidità dell'aria consentita (esercizio)	5 % ... 90 %
Umidità dell'aria consentita (stoccaggio/trasporto)	5 % ... 90 %

### Etichetta energetica

Direttiva	Direttiva correlata (UE) 2019/2015
Nota (EPREL)	La voce EPREL può essere ricercata utilizzando il numero di registrazione ( <a href="https://eprel.ec.europa.eu/screen/home">https://eprel.ec.europa.eu/screen/home</a> ) La voce EPREL può essere ricercata con l'identificativo del modello ( <a href="https://eprel.ec.europa.eu/screen/product/lightsources">https://eprel.ec.europa.eu/screen/product/lightsources</a> )

### Etichetta energetica (Sorgente luminosa 1)

Numero di registrazione	1321542
-------------------------	---------

# PLD E 409 W 350 MS - Luce a LED per armadio elettrico



1319573

<https://www.phoenixcontact.com/it/prodotti/1319573>

Identificativo del modello	79 LEX PMBPIL
Classe di efficienza energetica	D
Numero di sorgenti luminose	1

## Normative e prescrizioni

Classe di protezione	II
----------------------	----

## Montaggio

Tipo di montaggio	Montaggio a vite
	Montaggio su magnete
Posizione di installazione	a scelta

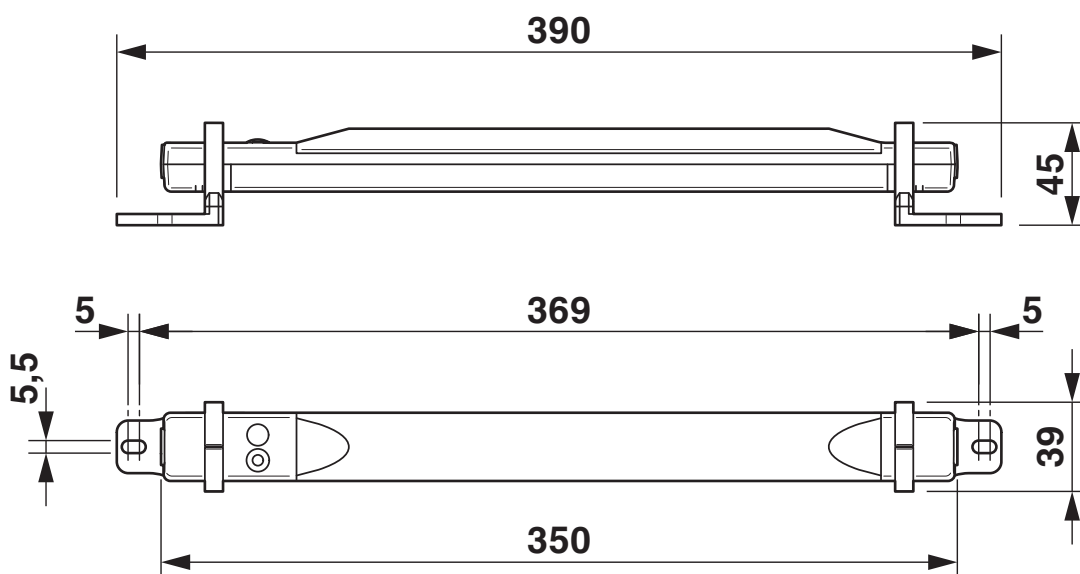
# PLD E 409 W 350 MS - Luce a LED per armadio elettrico

1319573

<https://www.phoenixcontact.com/it/prodotti/1319573>

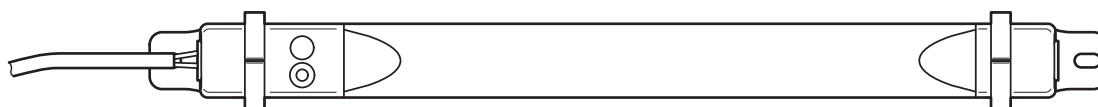
## Disegni

Disegno quotato



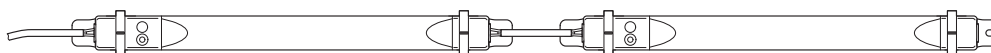
Dimensioni (in mm)

Disegno schema



Connessione di una lampada

Disegno schema



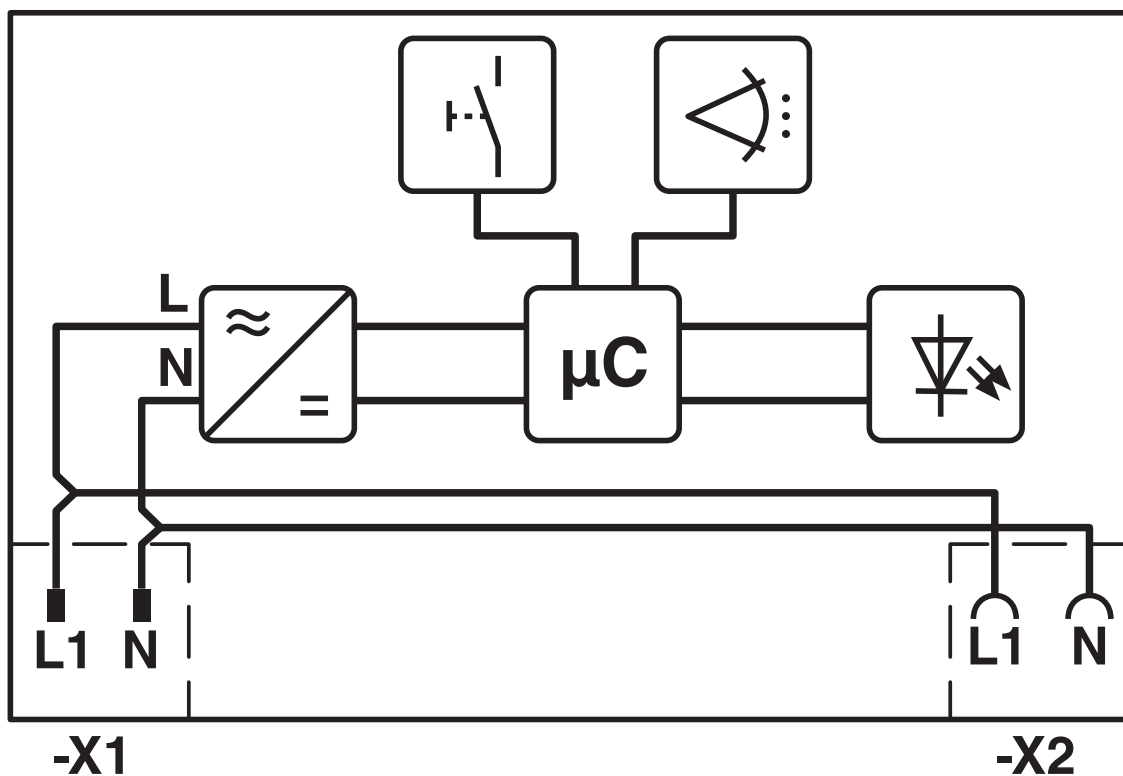
Collegamento in serie di due lampade

# PLD E 409 W 350 MS - Luce a LED per armadio elettrico

1319573

<https://www.phoenixcontact.com/it/prodotti/1319573>

Diagramma a blocchi



Circuito interno

# PLD E 409 W 350 MS - Luce a LED per armadio elettrico



1319573

<https://www.phoenixcontact.com/it/prodotti/1319573>

## Omologazioni

🔗 To download certificates, visit the product detail page: <https://www.phoenixcontact.com/it/prodotti/1319573>



**cULus Recognized**  
ID omologazione: E255026



**cULus Recognized**  
ID omologazione: E255026

# PLD E 409 W 350 MS - Luce a LED per armadio elettrico



1319573

<https://www.phoenixcontact.com/it/prodotti/1319573>

## Classifiche

### ECLASS

ECLASS-13.0	27182808
ECLASS-15.0	27182808

### ETIM

ETIM 10.0	EC000321
-----------	----------

### UNSPSC

UNSPSC 21.0	32151500
-------------	----------

# PLD E 409 W 350 MS - Luce a LED per armadio elettrico



1319573

<https://www.phoenixcontact.com/it/prodotti/1319573>

## Environmental product compliance

### EU RoHS

Soddisfa i requisiti della direttiva RoHS

Sì, Nessuna deroga

### China RoHS

Environment friendly use period (EFUP)

EFUP-E

Nessuna sostanza pericolosa al di sopra dei valori limite

### EU REACH SVHC

Avviso di sostanza candidata REACH (n. CAS)

Nessuna sostanza con una percentuale di massa maggiore dello 0,1%

### EF3.1 Cambiamento climatico

CO2e kg

9,977 kg CO2e

Phoenix Contact 2026 © - Tutti i diritti riservati

<https://www.phoenixcontact.com>

PHOENIX CONTACT S.p.a.  
Via Bellini, 39/41  
20095 Cusano Milanino (MI)  
+39 02 660591  
[info\\_it@phoenixcontact.com](mailto:info_it@phoenixcontact.com)