

# EXTENDER 1010 ETH COAX-G - Extender Ethernet



1319319

<https://www.phoenixcontact.com/it/prodotti/1319319>

Si prega di notare che i dati visualizzati in questo PDF sono stati generati dal nostro catalogo online. I dati completi sono disponibili nella documentazione per l'utente. Si applicano le condizioni generali di utilizzo per i download.



Gigabit Ethernet-Extender, estensione di rete con cavo coassiale fino a 1 chilometro e larghezza di banda fino a 1 GBit/s, funzione Power over Link (PoL) per l'alimentazione di tensione di altri dispositivi mediante il cavo coassiale

## I vantaggi

- Utilizzo di cavi twisted pair o di cavi coassiali già presenti
- Realizzazione flessibile della rete
- Semplice messa in servizio, Plug&Play
- Trasparente nella rete (nessuna configurazione IP necessaria)
- Trasmissione trasparente di tutti i protocolli Ethernet standard
- Processo di modulazione G.hn stabile e sicuro
- Omologazione per la costruzione navale a norma DNV

## Dati commerciali

Codice articolo	1319319
Pezzi/conf.	1 Pezzi
Quantità di ordinazione minima	1 Pezzi
Codice vendita	DNC361
Codice prodotto	DNC361
GTIN	4063151604370
Peso per pezzo (confezione inclusa)	194,8 g
Peso per pezzo (confezione esclusa)	142 g
Numero tariffa doganale	85176200
Paese di origine	DE

## Dati tecnici

### Note

#### Nota per l'utilizzo

Nota per l'utilizzo	Solo per l'uso industriale
---------------------	----------------------------

### Caratteristiche articolo

Tipo di prodotto	Extender Ethernet
MTTF	324 Anni (Standard SN 29500, temperatura 25 °C, ciclo operativo 21%)
	151 Anni (Standard SN 29500, temperatura 40 °C, ciclo operativo 34,25%)
	62 Anni (Standard SN 29500, temperatura 40 °C, ciclo operativo 100%)

#### Caratteristiche di isolamento

Grado di inquinamento	2
-----------------------	---

#### Funzioni

Funzionalità di base	Gigabit Ethernet-Extender secondo ITU G.9960
Management	Plug & Play, diagnostica tramite LED, interruttore PoL sul dispositivo
Ridondanza	Ridondanza del segmento ad anello (Tutte le utenze a un segmento ad anello)

#### Funzioni di sicurezza

Funzionalità di base	Gigabit Ethernet-Extender secondo ITU G.9960
Metodo di cifratura	Crittografia del percorso AES, Advanced Encryption Standard

### Caratteristiche del sistema

#### Funzionalità

Funzionalità di base	Gigabit Ethernet-Extender secondo ITU G.9960
----------------------	--

### Caratteristiche elettriche

Separazione galvanica	VCC (US+GND) // Ethernet (PoE) // G.hn (senza PoL) // FE
Tipo di rete	Linea dedicata
Tensione di prova interfaccia dati/alimentazione	1,5 kV AC (50 Hz, 1 min.)

#### Alimentazione

Range tensione di alimentazione	18 V DC ... 57 V DC
Tensione nominale	24 V DC (Senza PoL)
	48 V DC (Con PoL)
Potenza assorbita	≤ 7,5 W (Senza PoL)
	≤ 37,5 W (Con PoL)
Circuito di protezione	Protezione da sovraccarico, protezione da inversione di polarità; Protezione interna del dispositivo: 2x 5 AF, diodi in serie interni

## Dati di collegamento

### Alimentazione

Collegamento	Connessione a molla Push-in
Sezione del conduttore flessibile con capocorda senza collare in plastica	0,2 mm <sup>2</sup> ... 2,5 mm <sup>2</sup>
Sezione conduttore flessibile con capocorda montato e collare in plastica	0,2 mm <sup>2</sup> ... 2,5 mm <sup>2</sup>
2 conduttori di sezione identica flessibili con puntalino TWIN con collare in plastica	0,5 mm <sup>2</sup> ... 1,5 mm <sup>2</sup>
Cavo unipolare/Punto di collegamento rigido	0,2 mm <sup>2</sup> ... 2,5 mm <sup>2</sup> ≥ 0,5 mm <sup>2</sup> (Cavi PoL secondo DIN VDE 0100, parte 523)
Cavo unipolare/Punto di collegamento flessibile	0,2 mm <sup>2</sup> ... 2,5 mm <sup>2</sup> ≥ 0,5 mm <sup>2</sup> (Cavi PoL secondo DIN VDE 0100, parte 523)
Sezione conduttore flessibile [AWG]	24 ... 16
Lunghezza del tratto da spelare	10,00 mm

## Interfacce

Segnale	Ethernet
Funzionalità di base	Gigabit Ethernet-Extender secondo ITU G.9960

### Dati: Interfaccia Ethernet, 10/100/1000Base-T(X) secondo IEEE 802.3

Velocità di trasmissione seriale	10/100/1000 MBit/s
Collegamento	Connettore femmina RJ45, schermato
Nota sul tipo di connessione	CAT6 Autonegoziazione
Numero di canali	1
Lunghezza di trasmissione	< 100 m (twisted pair schermato)
Protocolli	A protocollo trasparente per TCP/IP, IPv4 e IPv6

### Dati: Interfaccia G.hn secondo ITU G.9960

Velocità di trasmissione	≤ 1000 MBit/s (A seconda della qualità della linea dati)
Collegamento	Connettore femmina BNC per cavo coassiale, 75 Ω
Nota sul tipo di connessione	Resistente a cortocircuiti
Lunghezza di trasmissione	≤ 1000 m (A seconda della qualità della linea dati)
Metodo di trasferimento	Procedura dell'onda portante QAM (quadrature amplitude modulation)
Potenza di uscita	≤ 91 W (Con PoL)

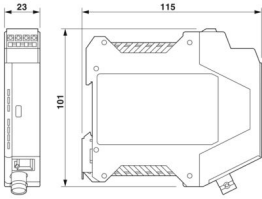
## Dimensioni

# EXTENDER 1010 ETH COAX-G - Extender Ethernet



1319319

<https://www.phoenixcontact.com/it/prodotti/1319319>

Disegno quotato	
Larghezza	23 mm
Altezza	101 mm
Profondità	115 mm

## Indicazioni materiale

Colore (Custodia)	grigio (RAL 7042)
Materiale (Custodia)	PA 6.6-FR
Classe di combustibilità a norma UL 94	V0

## Controlli meccanici

Resistenza alle vibrazioni secondo EN 60068-2-6/IEC 60068-2-6	Funzionamento: 1g
Urti secondo EN 60068-2-27/IEC 60068-2-27	Funzionamento: 15g, 11 ms

## Condizioni ambientali e della vita elettrica

### Condizioni ambientali

Grado di protezione	IP20
Temperatura ambiente (esercizio)	-40 °C ... 60 °C (Montaggio isolato, senza PoE)
	-40 °C ... 55 °C (Montaggio isolato, PoE fino a 15 W)
	-40 °C ... 50 °C (Montaggio isolato, PoE fino a 30 W)
Temperatura ambiente (stoccaggio/trasporto)	-40 °C ... 85 °C
Posizione elevata	≤ 2000 m
Umidità dell'aria consentita (esercizio)	10 % ... 95 % (senza condensa)
Umidità dell'aria consentita (stoccaggio/trasporto)	10 % ... 95 % (senza condensa)

## Omologazioni

### CE

Certificato	Conformità CE
-------------	---------------

### Test dei gas tossici

Siglatura	ISA-S71.04-1985 G3 Harsh Group A
-----------	----------------------------------

### Costruzioni navali

Siglatura	DNV
-----------	-----

### Dati cantieristica navale

Temperature	B
Humidity	B
Vibrazione	A

EMC	B (for bridge and deck zone where a line filter Phoenix Contact (ME-MAX/NEF/QUINT20A) is to be used.)
Enclosure	A

## Dati EMC

Compatibilità elettromagnetica	Conformità alla direttiva EMC 2014/30/EU
Immunità ai disturbi	EN 55035

### Emissione di disturbi

Norme/Disposizioni	EN 61000-6-4, classe A, campo di impiego industria
--------------------	--

### Scariche elettrostatiche

Norme/Disposizioni	EN 61000-4-2
--------------------	--------------

### Scariche elettrostatiche

Scarica contatti	± 6 kV
Scarica in aria	± 8 kV
Scarica indiretta	± 6 kV
Osservazioni	Criterio B

### Campi elettromagnetici ad alta frequenza

Norme/Disposizioni	EN 61000-4-3
--------------------	--------------

### Campi elettromagnetici ad alta frequenza

Frequenza	80 MHz ... 3 GHz (80% di modulazione di ampiezza con 1 kHz)
Intensità di campo	10 V/m
Frequenza	3 GHz ... 6 GHz (80% di modulazione di ampiezza con 1 kHz)
Intensità di campo	3 V/m
Osservazioni	Criterio A

### Transitori veloci (Burst)

Norme/Disposizioni	EN 61000-4-4
--------------------	--------------

### Transitori veloci (Burst)

Ingresso	± 2,2 kV
Segnale	± 2,2 kV (Ethernet, G.hn)

### Carico di corrente impulsiva (Surge)

Norme/Disposizioni	EN 61000-4-5
--------------------	--------------

### Carico di corrente impulsiva (Surge)

Ingresso	± 0,5 kV (Cavo di alimentazione non schermato, simmetrico)
	± 1 kV (Cavo di alimentazione non schermato, asimmetrico)
Segnale	± 1 kV (Segnale Ethernet / asimmetrico: cavo Ethernet schermato)
	± 4 kV (Segnale Ethernet / asimmetrico: linea a terra, cavo G.hn non schermato)
	± 2 kV (Segnale Ethernet / simmetrico: linea a linea, cavo G.hn non schermato)

1319319

<https://www.phoenixcontact.com/it/prodotti/1319319>

	± 4 kV (Cavi per telecomunicazioni, simmetrici, non schermati, con protezione primaria)
	± 1 kV (Cavi per telecomunicazioni, simmetrici, non schermati, senza protezione primaria)
Osservazioni	Criterio B

## Influenza condotta

Norme/Disposizioni	EN 61000-4-6
--------------------	--------------

## Influenza condotta

Frequenza	0,15 MHz ... 80 MHz (80% di modulazione di ampiezza con 1 kHz)
Osservazioni	Criterio A
Tensione	10 V

## Criteri

Criterio A	Segnalazione di stato normale entro i limiti fissati.
Criterio B	Segnalazione di stato temporaneamente compromessa, corretta automaticamente dal dispositivo.

## Montaggio

Tipo di montaggio	Montaggio su guida DIN
Nota per il montaggio	Per consentire la circolazione dell'aria montare il dispositivo isolato con una distanza di almeno un centimetro su tutti i lati da altri dispositivi.
Posizione di installazione	Verticale (guida di supporto orizzontale)

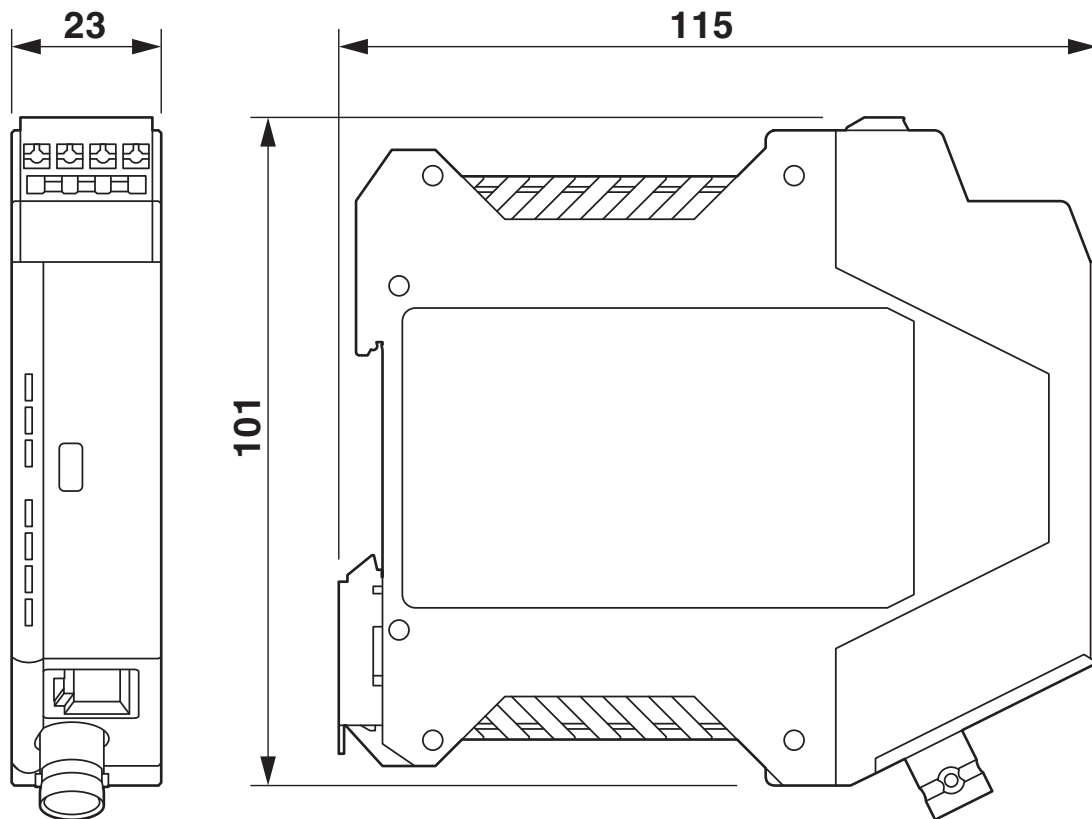
# EXTENDER 1010 ETH COAX-G - Extender Ethernet

1319319

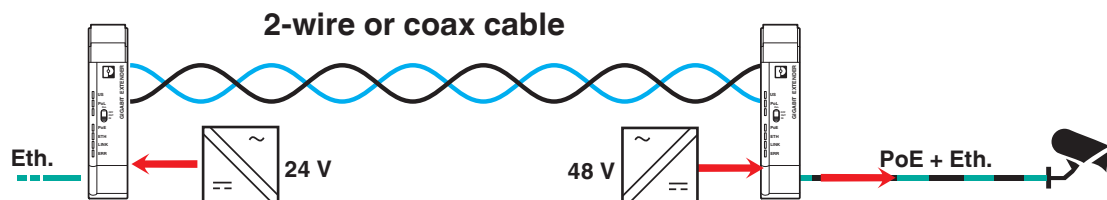
<https://www.phoenixcontact.com/it/prodotti/1319319>

## Disegni

Disegno quotato



Disegno applicazione



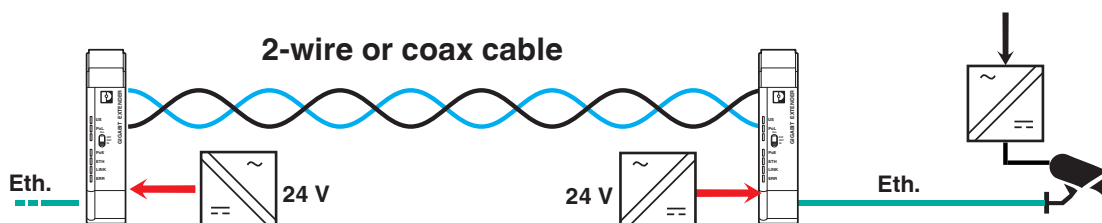
Alimentazione PoE di un'utenza terminale PoE

# EXTENDER 1010 ETH COAX-G - Extender Ethernet

1319319

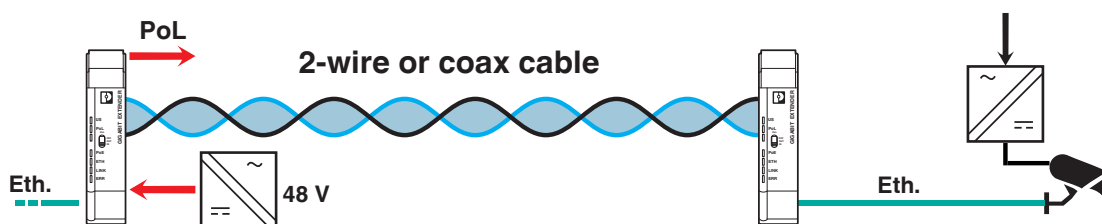
<https://www.phoenixcontact.com/it/prodotti/1319319>

Disegno applicazione



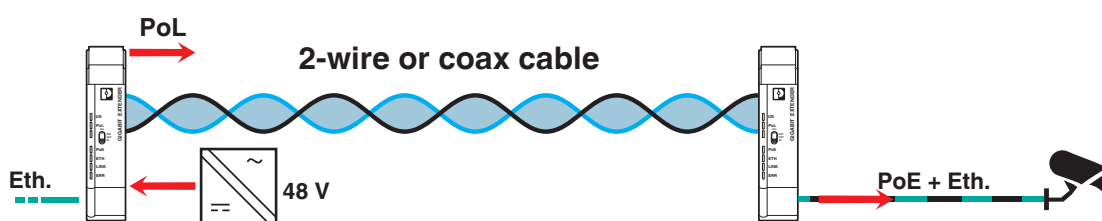
Alimentazione separata col rispettivo alimentatore

Disegno applicazione



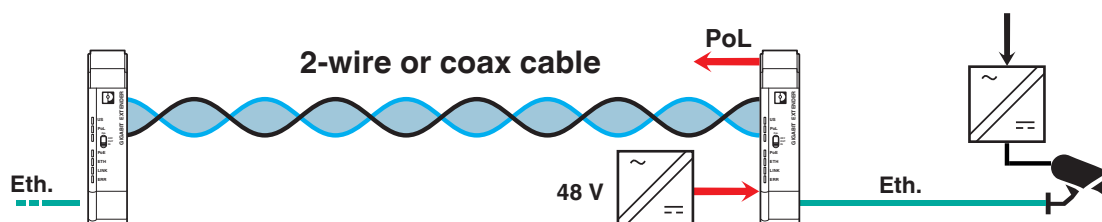
Alimentazione PoL dell'extender remoto

Disegno applicazione



Alimentazione PoL dell'extender remoto e alimentazione PoE di un terminale PoE

Disegno applicazione

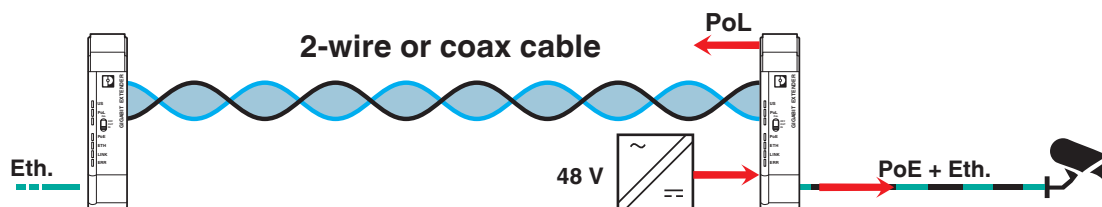


Alimentazione PoL dell'extender locale

1319319

<https://www.phoenixcontact.com/it/prodotti/1319319>

## Disegno applicazione



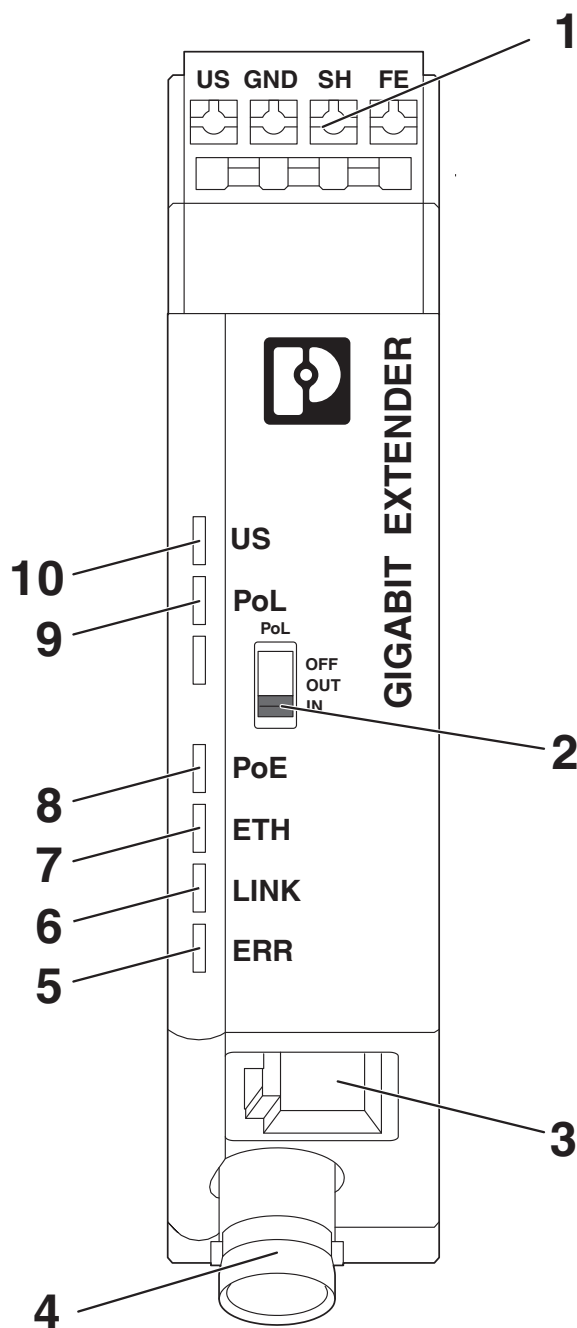
Alimentazione PoL dell'extender locale e alimentazione PoE di un'utenza terminale PoE

# EXTENDER 1010 ETH COAX-G - Extender Ethernet

1319319

<https://www.phoenixcontact.com/it/prodotti/1319319>

Disegno schema



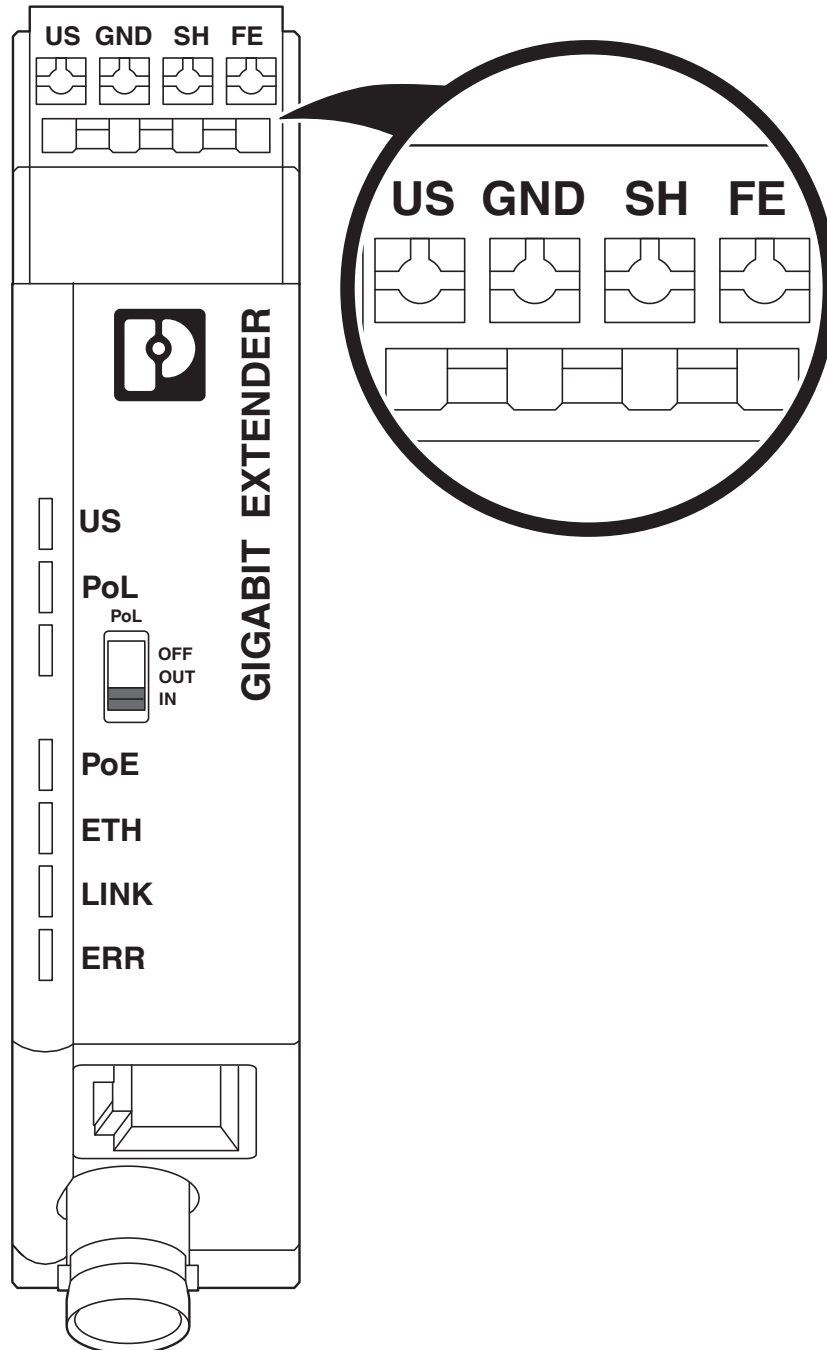
Vista anteriore

# EXTENDER 1010 ETH COAX-G - Extender Ethernet

1319319

<https://www.phoenixcontact.com/it/prodotti/1319319>

Disegno schema




Morsetti

1319319

<https://www.phoenixcontact.com/it/prodotti/1319319>

## Omologazioni

 To download certificates, visit the product detail page: <https://www.phoenixcontact.com/it/prodotti/1319319>

**BSH**

ID omologazione: 1163



**DNV GL**

ID omologazione: TAA00003M0

1319319

<https://www.phoenixcontact.com/it/prodotti/1319319>

## Classifiche

### ECLASS

ECLASS-13.0	19170407
ECLASS-15.0	19170407

### ETIM

ETIM 10.0	EC000309
-----------	----------

### UNSPSC

UNSPSC 21.0	43223100
-------------	----------

1319319

<https://www.phoenixcontact.com/it/prodotti/1319319>

## Environmental product compliance

### EU RoHS

Soddisfa i requisiti della direttiva RoHS	Sì, Nessuna deroga
---	--------------------

### China RoHS

Environment friendly use period (EFUP)	EFUP-E
	Nessuna sostanza pericolosa al di sopra dei valori limite

### EU REACH SVHC

Avviso di sostanza candidata REACH (n. CAS)	Nessuna sostanza con una percentuale di massa maggiore dello 0,1%
---	---

### EF3.1 Cambiamento climatico

CO2e kg	20,753 kg CO2e
---------	----------------

Phoenix Contact 2026 © - Tutti i diritti riservati  
<https://www.phoenixcontact.com>

PHOENIX CONTACT S.p.a.  
Via Bellini, 39/41  
20095 Cusano Milanino (MI)  
+39 02 660591  
[info\\_it@phoenixcontact.com](mailto:info_it@phoenixcontact.com)