

# UPS-BAT/PB/24DC/7AH - Modulo batteria



1274118

<https://www.phoenixcontact.com/it/prodotti/1274118>

Si prega di notare che i dati visualizzati in questo PDF sono stati generati dal nostro catalogo online. I dati completi sono disponibili nella documentazione per l'utente. Si applicano le condizioni generali di utilizzo per i download.



Modulo batteria (dispositivo con batteria), VRLA-AGM, 24 V DC, 7 Ah, riconoscimento automatico e comunicazione con QUINT UPS-IQ

## Descrizione del prodotto

Per un monitoraggio costante e una gestione intelligente sussiste una comunicazione continua con QUINT UPS. Il rilevamento automatico del modulo batteria e la sostituzione senza utensili durante il funzionamento consentono un'installazione rapida. I moduli batteria per QUINT UPS con IQ Technology vengono inviati al nostro magazzino completamente carichi.

## I vantaggi

- Elevati tempi di copertura
- Tecnologia al piombo AGM (Absorbent Glass Mat)

## Dati commerciali

Codice articolo	1274118
Pezzi/conf.	1 Pezzi
Quantità di ordinazione minima	1 Pezzi
Codice vendita	CMUEV3
Codice prodotto	CMUEV3
GTIN	4063151466428
Peso per pezzo (confezione inclusa)	6.760 g
Peso per pezzo (confezione esclusa)	6.180 g
Numero tariffa doganale	85072080
Paese di origine	CN

## Dati tecnici

### Note

#### Note generali

Nota relative alla batteria	Questo prodotto contiene una batteria a durata limitata che deve essere ricaricata a intervalli di pochi mesi. Sulla confezione del prodotto è riportato quando la batteria deve essere messa in servizio o ricaricata. La durata di conservazione generale è riportata nella sezione Accumulo alla voce "Ultima messa in servizio".
-----------------------------	--

### Accumulo

#### Ingresso

Tensione d'ingresso	24 V DC (SELV)
Capacità nominale	min. 7 Ah
Corrente di carica	2,1 A
Tensione di carica	27,6 V DC (20 °C)

#### Uscita

Tensione d'uscita	24 V DC
Corrente d'uscita	max. 50 A
Fusibile d'uscita	2x 25 A
Tempo di copertura	9 min (20 A)
	3 min (40 A)

#### Note generali

Collegamento in parallelo	sì
	max. 5
Possibilità di collegamento in serie	no
Tipo di batteria	BB Battery BP7-12FR
	LEOCH LHR 1236W
Tecnologia batteria	VRLA-AGM
IQ-Technology	sì
Messa in servizio ritardata (solo batteria)	12 Mesi (-20 °C ... 20 °C)
	9 Mesi (25 °C)
	6 Mesi (30 °C)
Vita elettrica	6 Anni (20 °C)
Designazione delle dimensioni	Blocco
Batteria	sì
Adatto a carica rapida	sì
Sensore di temperatura	sì
Numero di kit di batterie di ricambio	UPS-BAT-KIT/PB/2X12V/7AH (1283119)
	UPS-BAT-KIT/PB/2X12V/7AH/L (1859168)

### Dati di collegamento

# UPS-BAT/PB/24DC/7AH - Modulo batteria



1274118

<https://www.phoenixcontact.com/it/prodotti/1274118>

## Batteria

Posizione	4.x
-----------	-----

## Tecnologia di connessione

Polarità	4.1 (+), 4.2 (-)
----------	------------------

## Connessione conduttori

Tipo di connessione	Connessione a vite
rigido	0,75 mm <sup>2</sup> ... 16 mm <sup>2</sup>
	10 mm <sup>2</sup> ... 16 mm <sup>2</sup> (consigliato)
flessibile	0,75 mm <sup>2</sup> ... 16 mm <sup>2</sup>
	10 mm <sup>2</sup> ... 16 mm <sup>2</sup> (consigliato)
flessibile con puntalino senza collare in plastica	10 mm <sup>2</sup> ... 16 mm <sup>2</sup> (consigliato)
flessibile con puntalino con collare in plastica	0,75 mm <sup>2</sup> ... 16 mm <sup>2</sup>
AWG	20 ... 6
	8 ... 6 (consigliato)
Lunghezza del tratto da spelare	10 mm (consigliato)
	10 mm
Coppia di serraggio	1,2 Nm ... 1,5 Nm
	15 lb <sub>F</sub> -in.
Testa della vite del tipo di apparecchio	Fessura longitudinale L

## LIN

Posizione	4.x
-----------	-----

## Tecnologia di connessione

Polarità	4.3 (┘┘  )
----------	---

## Connessione conduttori

Tipo di connessione	Connessione a vite
rigido	0,75 mm <sup>2</sup> ... 16 mm <sup>2</sup> (LIN)
flessibile	0,75 mm <sup>2</sup> ... 16 mm <sup>2</sup> (LIN)
flessibile con puntalino senza collare in plastica	0,75 mm <sup>2</sup> ... 16 mm <sup>2</sup> (LIN)
flessibile con puntalino con collare in plastica	0,75 mm <sup>2</sup> ... 16 mm <sup>2</sup> (LIN)
AWG	20 ... 6 (LIN)
Lunghezza del tratto da spelare	10 mm (LIN)
Coppia di serraggio	1,2 Nm ... 1,5 Nm (LIN)
	15 lb <sub>F</sub> -in. (LIN)
Testa della vite del tipo di apparecchio	Fessura longitudinale L

## Caratteristiche articolo

Tipo di prodotto	Modulo batteria
Famiglia di prodotti	Modulo batteria (dispositivo con batteria)
Applicazione	per QUINT4 DC-UPS, QUINT4 AC-UPS, QUINT-UPS e TRIO-UPS-2G
Smaltimento	Non smaltire le vecchie batterie nei rifiuti domestici, seguire le

# UPS-BAT/PB/24DC/7AH - Modulo batteria



1274118

<https://www.phoenixcontact.com/it/prodotti/1274118>

rispettive norme nazionali in vigore.

## Caratteristiche di isolamento

Classe di protezione	III
Grado d'inquinamento	2

## Dimensioni

### Dimensioni articolo

Larghezza	135 mm
Altezza	202 mm
Profondità	110 mm

### Foro

Diametro	5 mm
----------	------

### Dimensioni di montaggio

Distanza di montaggio destra/sinistra	0 mm / 0 mm
Distanza di montaggio in alto/in basso	5 mm / 5 mm

## Montaggio

Tipo di montaggio	Montaggio a parete, montaggio opzionale su guida
-------------------	--

## Indicazioni materiale

Materiale custodia	Metallo
Materiale della custodia	Lamiera d'acciaio zincato, verniciata a polvere

## Condizioni ambientali e della vita elettrica

### Condizioni ambientali

Grado di protezione	IP20
Temperatura ambiente (stoccaggio/trasporto)	-20 °C ... 40 °C
Temperatura ambiente (carica)	0 °C ... 40 °C
Temperatura ambiente (scarica)	-20 °C ... 50 °C
Umidità dell'aria massima consentita (funzionamento)	≤ 95 %
Urti	15 g, 11 ms, a seconda della direzione (a norma IEC 60068-2-27)
Vibrazioni (funzionamento)	5 Hz ... 100 Hz, 0,7g (a norma DNV / IEC 60068-2-6)

## Omologazioni

### UL

Siglatura	UL/C-UL Listed UL 61010-1
-----------	---------------------------

### UL

Siglatura	UL/C-UL Listed ANSI/UL 121201 Class I, Division 2, Groups A, B, C, D (Hazardous Location)
-----------	---

### Costruzioni navali

# UPS-BAT/PB/24DC/7AH - Modulo batteria



1274118

<https://www.phoenixcontact.com/it/prodotti/1274118>

Siglatura	DNV
-----------	-----

Costruzioni navali

Siglatura	ABS
-----------	-----

Costruzioni navali

Siglatura	LR
-----------	----

Costruzioni navali

Siglatura	BV
-----------	----

## Dati EX

Uso in area a rischio di esplosione	no
-------------------------------------	----

# UPS-BAT/PB/24DC/7AH - Modulo batteria



1274118

<https://www.phoenixcontact.com/it/prodotti/1274118>

## Disegni

Diagramma a blocchi

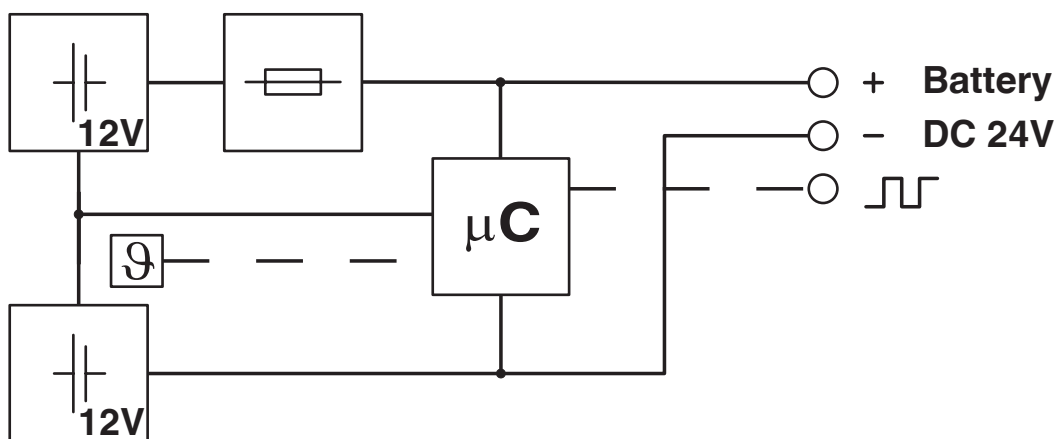


Diagramma a blocchi

Graphic

Load Current	Buffertime																														
	Minutes										Hours																				
	1	2	3	4	5	6	7	8	9	10	20	30	40	45	50	1	2	3	4	5	6	7	8	9	10	12	14	16	18	20	50
1 A																					2x										
2 A																					2x										
3 A																					2x		2x	2x							
5 A																					2x		2x	2x	2x	2x					
7 A																					2x		2x	2x	2x	2x					
10 A																					2x		2x	2x	2x						
15 A																					2x		2x								
20 A																					2x		2x								
25 A																					2x										
30 A																					2x										
35 A																					2x		2x	2x							
40 A																					2x		2x	2x	2x						

2x: In this case, two battery modules of the same capacity are required. The data is based on an ambient temperature of +25 °C at the start of use.

- 1274520 UPS-BAT/PB/24DC/1.2AH
- 1274119 UPS-BAT/PB/24DC/12AH
- 1474660 UPS-BAT/PB/24DC/110AH
- 1274117 UPS-BAT/PB/24DC/4AH
- 1348516 UPS-BAT/PB/24DC/20AH
- 1354641 UPS-BAT/PB/24DC/40AH
- 1274118 UPS-BAT/PB/24DC/7AH

Tempi di copertura batteria Pb per QUINT DC UPS

# UPS-BAT/PB/24DC/7AH - Modulo batteria



1274118

<https://www.phoenixcontact.com/it/prodotti/1274118>

## Graphic

Load Current	Buffertime																			
	Minutes										Hours									
	1	2	3	5	10	20	30	40	45	50	1	2	3	5	8	10	15	24	40	60
15 W	Yellow	Yellow	Yellow	Yellow	Yellow	Yellow	Yellow	Yellow	Yellow	Yellow	Yellow	Orange	Orange	Red	Dark Red	Dark Red	Dark Red	Dark Red	Dark Red	Dark Red
35 W	Yellow	Yellow	Yellow	Yellow	Yellow	Yellow	Yellow	Yellow	Yellow	Yellow	Yellow	Orange	Orange	Red	Dark Red	Dark Red	Dark Red	Dark Red	Dark Red	Dark Red
55 W	Yellow	Yellow	Yellow	Yellow	Yellow	Yellow	Yellow	Yellow	Yellow	Yellow	Yellow	Orange	Orange	Red	Dark Red	Dark Red	Dark Red	Dark Red	Dark Red	Dark Red
90 W	Yellow	Yellow	Yellow	Yellow	Yellow	Yellow	Yellow	Yellow	Yellow	Yellow	Yellow	Orange	Orange	Red	Dark Red	Dark Red	Dark Red	Dark Red	Dark Red	Dark Red
125 W	Yellow	Yellow	Yellow	Yellow	Yellow	Yellow	Yellow	Yellow	Yellow	Yellow	Yellow	Orange	Orange	Red	Dark Red	Dark Red	Dark Red	Dark Red	Dark Red	Dark Red
180 W	Yellow	Yellow	Yellow	Yellow	Yellow	Yellow	Yellow	Yellow	Yellow	Yellow	Yellow	Orange	Orange	Red	Dark Red	Dark Red	Dark Red	Dark Red	Dark Red	Dark Red
275 W	Yellow	Yellow	Yellow	Yellow	Yellow	Yellow	Yellow	Yellow	Yellow	Yellow	Yellow	Orange	Orange	Red	Dark Red	Dark Red	Dark Red	Dark Red	Dark Red	Dark Red
400 W	Yellow	Yellow	Yellow	Yellow	Yellow	Yellow	Yellow	Yellow	Yellow	Yellow	Yellow	Orange	Orange	Red	Dark Red	Dark Red	Dark Red	Dark Red	Dark Red	Dark Red

The data is based on an ambient temperature of +25 °C at the start of use.

- 1274117 UPS-BAT/PB/24DC/4AH
- 1274118 UPS-BAT/PB/24DC/7AH
- 1274119 UPS-BAT/PB/24DC/12AH
- 1348516 UPS-BAT/PB/24DC/20AH
- 1354641 UPS-BAT/PB/24DC/40AH
- 1474660 UPS-BAT/PB/24DC/110AH

Tempi di copertura batteria Pb per QUINT AC UPS 500 VA

## Graphic

Load Current	Buffertime																											
	Minutes														Hours													
	1	2	3	4	5	8	10	15	20	25	30	40	50	1	1.5	2	3	4	6	9	10	15	20	24	40			
100 W	2x	2x	2x	2x	2x	2x	2x	2x	2x	2x	2x	2x	2x	2x	2x	2x	2x	2x	2x	2x	2x	2x	2x	2x	2x			
200 W	2x	2x	2x	2x	2x	2x	2x	2x	2x	2x	2x	2x	2x	2x	2x	2x	2x	2x	2x	2x	2x	2x	2x	2x	2x			
300 W	2x	2x	2x	2x	2x	2x	2x	2x	2x	2x	2x	2x	2x	2x	2x	2x	2x	2x	2x	2x	2x	2x	2x	2x	2x			
400 W	2x	2x	2x	2x	2x	2x	2x	2x	2x	2x	2x	2x	2x	2x	2x	2x	2x	2x	2x	2x	2x	2x	2x	2x	2x			
500 W	2x	2x	2x	2x	2x	2x	2x	2x	2x	2x	2x	2x	2x	2x	2x	2x	2x	2x	2x	2x	2x	2x	2x	2x	2x			
600 W	2x	2x	2x	2x	2x	2x	2x	2x	2x	2x	2x	2x	2x	2x	2x	2x	2x	2x	2x	2x	2x	2x	2x	2x	2x			
700 W	2x	2x	2x	2x	2x	2x	2x	2x	2x	2x	2x	2x	2x	2x	2x	2x	2x	2x	2x	2x	2x	2x	2x	2x	2x			
800 W	2x	2x	2x	2x	2x	2x	2x	2x	2x	2x	2x	2x	2x	2x	2x	2x	2x	2x	2x	2x	2x	2x	2x	2x	2x			
900 W	2x	2x	2x	2x	2x	2x	2x	2x	2x	2x	2x	2x	2x	2x	2x	2x	2x	2x	2x	2x	2x	2x	2x	2x	2x			

2x: There are always two battery modules of the same capacity are required. The data is based on an ambient temperature of +25 °C at the start of use.

- 1274117 UPS-BAT/PB/24DC/4AH
- 1274118 UPS-BAT/PB/24DC/7AH
- 1274119 UPS-BAT/PB/24DC/12AH
- 1348516 UPS-BAT/PB/24DC/20AH
- 1354641 UPS-BAT/PB/24DC/40AH
- 1474660 UPS-BAT/PB/24DC/110AH

Tempi di copertura per QUINT AC-UPS 1 kVA

1274118

<https://www.phoenixcontact.com/it/prodotti/1274118>

## Omologazioni

📄 To download certificates, visit the product detail page: <https://www.phoenixcontact.com/it/prodotti/1274118>

### ABS

ID omologazione: 22-2244289-PDA



### EAC

ID omologazione: RU\*DE\*01.B.78948/21



### cULus Listed

ID omologazione: FILE E 123528



### LR

ID omologazione: LR22136091TA



### BV

ID omologazione: 41516/B0 BV

### DNV

ID omologazione: TAA0000265

	Tensione nominale $U_N$	Corrente nominale $I_N$	Sezione AWG	Sezione $\text{mm}^2$
keine				
	500 V	41 A	-	- 6



### IECEE CB Scheme

ID omologazione: DK-134807-A1-UL



### cULus Listed

ID omologazione: FILE E 199827

# UPS-BAT/PB/24DC/7AH - Modulo batteria



1274118

<https://www.phoenixcontact.com/it/prodotti/1274118>

## Classifiche

### ECLASS

ECLASS-13.0	27050403
ECLASS-15.0	27050403

### ETIM

ETIM 10.0	EC003893
-----------	----------

### UNSPSC

UNSPSC 21.0	26111700
-------------	----------

1274118

<https://www.phoenixcontact.com/it/prodotti/1274118>

## Environmental product compliance

### EU RoHS

Soddisfa i requisiti della direttiva RoHS	Sì
con eccezione delle deroghe, se note	7(c)-I

### China RoHS

Environment friendly use period (EFUP)	EFUP-8
	Una tabella per la dichiarazione China RoHS in base all'articolo è disponibile nell'area di download di ciascun articolo alla voce "Dichiarazione del produttore". Per tutti gli articoli con EFUP-E non viene allestita né richiesta alcuna tabella per la dichiarazione China RoHS.

### EU REACH SVHC

Avviso di sostanza candidata REACH (n. CAS)	Diboron trioxide(n. CAS: 1303-86-2)
	Lead monoxide (lead oxide)(n. CAS: 1317-36-8)
	Lead(n. CAS: 7439-92-1)
SCIP	c45f42a9-a231-40d3-a898-cbd029aafe9d

### EF3.1 Cambiamento climatico

CO2e kg	23,25 kg CO2e
---------	---------------

Phoenix Contact 2026 © - Tutti i diritti riservati

<https://www.phoenixcontact.com>

PHOENIX CONTACT S.p.a.

Via Bellini, 39/41

20095 Cusano Milanino (MI)

+39 02 660591

[info\\_it@phoenixcontact.com](mailto:info_it@phoenixcontact.com)