

# PSR-MM35-1NO-1DO-24DC-SP - Apparecchiatura di sicurezza



1249516

<https://www.phoenixcontact.com/it/prodotti/1249516>

Si prega di notare che i dati visualizzati in questo PDF sono stati generati dal nostro catalogo online. I dati completi sono disponibili nella documentazione per l'utente. Si applicano le condizioni generali di utilizzo per i download.



Apparecchiatura di sicurezza per il controllo senza sensori della velocità e dell'intervallo di velocità fino a SIL 3, Cat. 4, PL e, valutazione a 2 canali del campo di rotazione dei motori a corrente alternata e trifase, morsetto componibile Push-in a innesto, larghezza: 12,5 mm

## I vantaggi

- Monitoraggio sicuro del movimento basato sulla misurazione senza sensori del campo rotante dell'azionamento
- Massima disponibilità dell'impianto, procedura di misurazione resistente ai fattori di disturbo, come shock, vibrazioni ed EMC
- Funzioni di sicurezza integrate: SLS (Safe Limited Speed), SSM (Safe Speed Monitor), SSR (Safe Speed Range)
- Rapida parametrizzazione e monitoraggio online con il software PSRmotion scaricabile gratuitamente
- 1 contatto di sicurezza, 1 uscita segnale digitale parametrizzabile
- Fino alla Cat. 4/PL e secondo EN ISO 13849-1, SIL 3 secondo EN IEC 62061

## Dati commerciali

Codice articolo	1249516
Pezzi/conf.	1 Pezzi
Quantità di ordinazione minima	1 Pezzi
Codice vendita	DNA242
Codice prodotto	DNA242
GTIN	4063151354688
Peso per pezzo (confezione inclusa)	153,8 g
Peso per pezzo (confezione esclusa)	148 g
Numero tariffa doganale	90328900
Paese di origine	DE

# PSR-MM35-1NO-1DO-24DC-SP - Apparecchiatura di sicurezza



1249516

<https://www.phoenixcontact.com/it/prodotti/1249516>

## Dati tecnici

### Note

Nota per l'utilizzo

Nota per l'utilizzo	Solo per l'uso industriale
---------------------	----------------------------

### Caratteristiche articolo

Tipo di prodotto	Apparecchiatura di sicurezza
Applicazione	Sistema di controllo di velocità
Tipo di relè	Relè elettromagnetico con contatti a guida forzata secondo IEC/EN 61810-3

### Caratteristiche di isolamento

Categoria di sovratensione	II (600 V)
	III (300 V)
	III
Grado d'inquinamento	2

### Tempi

Tempo di eccitazione tipica	70 ms (Avvio automatico a $U_s$ )
	70 ms (Avvio manuale monitorato a $U_s$ )
Campo tempo di ritardo	0 s ... 2 s $\pm 10\%$ (Ritardo di disinserimento)
	0 s ... 10 s $\pm 10\%$ (Ritardo all'eccitazione)
Tempo di riavvio	< 5 s (Tempo di boot)
Durata impulso di avvio	$\leq 2$ s (Avvio manuale)
	$\geq 200$ ms (Avvio manuale)

### Caratteristiche elettriche

Potenza dissipata massima in condizioni nominali	3 W (Con $U_s = 26,4$ V, $I_L^2 = 6$ A <sup>2</sup> )
Rapporto ciclo di esercizio	100 % ED
Interfacce	senza sensori
Tensione di isolamento nominale	300 V (ÜKAT III)
	600 V (ÜKAT II)
Tensione impulsiva di dimensionamento / isolamento	Isolamento base 4 kV tra tutti i circuiti e la custodia
	Separazione sicura, isolamento rinforzato 6 kV: tra 13/14 e A1/A2 ,S34 ,MO
	Separazione sicura, isolamento rinforzato 8 kV: tra L1/L2/L3 e A1 ,A2 ,S34 ,MO tra L1/L2/L3 e 13/14

### Alimentazione

Denominazione	A1/A2
Tensione di alimentazione del circuito di comando nominale $U_s$	20,4 V DC ... 26,4 V DC

# PSR-MM35-1NO-1DO-24DC-SP - Apparecchiatura di sicurezza



1249516

<https://www.phoenixcontact.com/it/prodotti/1249516>

Tensione di alimentazione del circuito di comando di dimensionamento $U_S$	24 V DC -15 % / +10 % (protezione esterna)
Corrente di alimentazione, di comando, di dimensionamento $I_S$	46 mA
Assorbimento di potenza a $U_S$	1,1 W
Tempo filtro	20 ms (in presenza di cadute di tensione con $U_S$ )
Circuito di protezione	Prot. contro le sovratensioni; Diodo soppressore
Protezione	1 A (ritardato)

## Dati di ingresso

### Digitale: Ingresso digitale

Descrizione dell'ingresso	IEC 61131-2 tipo 1
Numero ingressi	1 (Ingresso di conferma parametrizzabile non orientato alla sicurezza: S34)
Range d'ingresso segnale "0"	0 V DC ... 5 V DC
Range d'ingresso segnale "1"	15 V DC ... 30 V DC
Range corrente di ingresso livello Segnale "0"	0 mA ... 0,5 mA
Tempo filtro	20 ms (Larghezza degli impulsi di prova)
Resistenza max. consentita del cavo	500 $\Omega$ (Circuiti d'ingresso e di reset con $U_S$ )
Circuito di protezione	Diodo soppressore 33 V
Corrente assorbita	tip. 3 mA (con 24 V)

### Misurare

Denominazione ingresso	Ingressi sensori
Numero ingressi	3 (Ingressi sensori orientati alla sicurezza: L1 , L2 , L3)
Range d'ingresso segnale "1"	90 V AC ... 690 V AC
Accuratezza	$\pm 1 \%$
Frequenza limite	min. 0,5 Hz max. 1200 Hz
Corrente assorbita	0,35 mA

## Dati di uscita

### Relè: Contatto di sicurezza

Descrizione dell'uscita	2 NO in serie, libero da potenziale
Numero uscite	1 (contatti aperti a riposo di sicurezza: 13/14)
Tipo di commutazione del contatto	1 contatto di sicurezza
Materiale dei contatti	AgSnO <sub>2</sub>
Tensione di commutazione	min. 12 V max. 250 V AC/DC
Potenza commutabile	min. 60 mW
Corrente istantanea	min. 3 mA max. 6 A
Potere di rottura	4 A (DC13, 24 V) 5 A (AC15, 250 V)

# PSR-MM35-1NO-1DO-24DC-SP - Apparecchiatura di sicurezza



1249516

<https://www.phoenixcontact.com/it/prodotti/1249516>

Corrente permanente limite	6 A
arit. Corrente totale	36 A <sup>2</sup> (tenere conto del derating)
Frequenza di commutazione	max. 0,1 Hz
Vita meccanica	10x 10 <sup>6</sup> cicli di manovre
Fusibile d'uscita	6 A gL/gG

## Segnalare

Descrizione dell'uscita	PNP
Numero uscite	1 (Uscita segnale non orientato alla sicurezza: MO)
Tensione	23 V DC (U <sub>S</sub> - 1 V)
Corrente	max. 100 mA
Max. corrente d'inserzione	500 mA
Carico ohmico	min. 240 Ω
Frequenza di commutazione	0,5 Hz (ohmico)
Circuito di protezione	Prot. contro inversione polarità Diodo soppressore 33 V
Protezione contro cortocircuito	sì
Attivazione di scarico	Sì, interno

## Dati di collegamento

### Tecnologia di connessione

a innesto	sì
-----------	----

### Connessione conduttori

Collegamento	Connessione Push-in
Sezione conduttore rigida	0,2 mm <sup>2</sup> ... 1,5 mm <sup>2</sup>
Sezione conduttore flessibile	0,2 mm <sup>2</sup> ... 1,5 mm <sup>2</sup>
Sezione del conduttore AWG	24 ... 16
Lunghezza del tratto da spelare	8 mm

## Segnalazione

Segnalazione stato	1 x LED OUT (verde, rosso)
Indicazione tensione di esercizio	1 x LED PWR (verde, rosso)
Segnalazione di errore	LED rosso (segnal. interm. in caso di disturbo o sovraccarico)

## Dimensioni

Larghezza	12,5 mm
Altezza	116,6 mm
Profondità	114,5 mm

## Indicazioni materiale

Colore (Custodia)	giallo (RAL 1018)
Materiale custodia	PA

## Caratteristiche

# PSR-MM35-1NO-1DO-24DC-SP - Apparecchiatura di sicurezza



1249516

<https://www.phoenixcontact.com/it/prodotti/1249516>

## Dati tecnici di sicurezza

Categoria di arresto (EN 60204-1)	0
-----------------------------------	---

## Dati tecnici di sicurezza: EN ISO 13849

Performance Level (PL)	e
------------------------	---

## Dati tecnici di sicurezza: IEC 61508 - High-Demand

Safety Integrity Level (SIL)	3
------------------------------	---

## Dati tecnici di sicurezza

Safety Integrity Level (SIL)	3
------------------------------	---

## Dati tecnici di sicurezza: EN IEC 62061

Safety Integrity Level (SIL)	3
------------------------------	---

## Condizioni ambientali e della vita elettrica

### Condizioni ambientali

Grado di protezione	IP20
Grado di protez. luogo di installazione min.	IP54
Temperatura ambiente (esercizio)	-20 °C ... 55 °C (tenere conto del derating)
Temperatura ambiente (stoccaggio/trasporto)	-40 °C ... 85 °C
Altezza	≤ 2000 m (su NN)
Max. umidità dell'aria. consentita (stoccaggio/trasporto)	75 % (nella media, talvolta 85%, nessuna condensa)
Umidità dell'aria massima consentita (funzionamento)	75 % (nella media, talvolta 85%, nessuna condensa)
Urti	15g
Vibrazioni (funzionamento)	10 Hz ... 150 Hz, 2g

## Omologazioni

### CE

Certificato	Conformità CE
-------------	---------------

## Montaggio

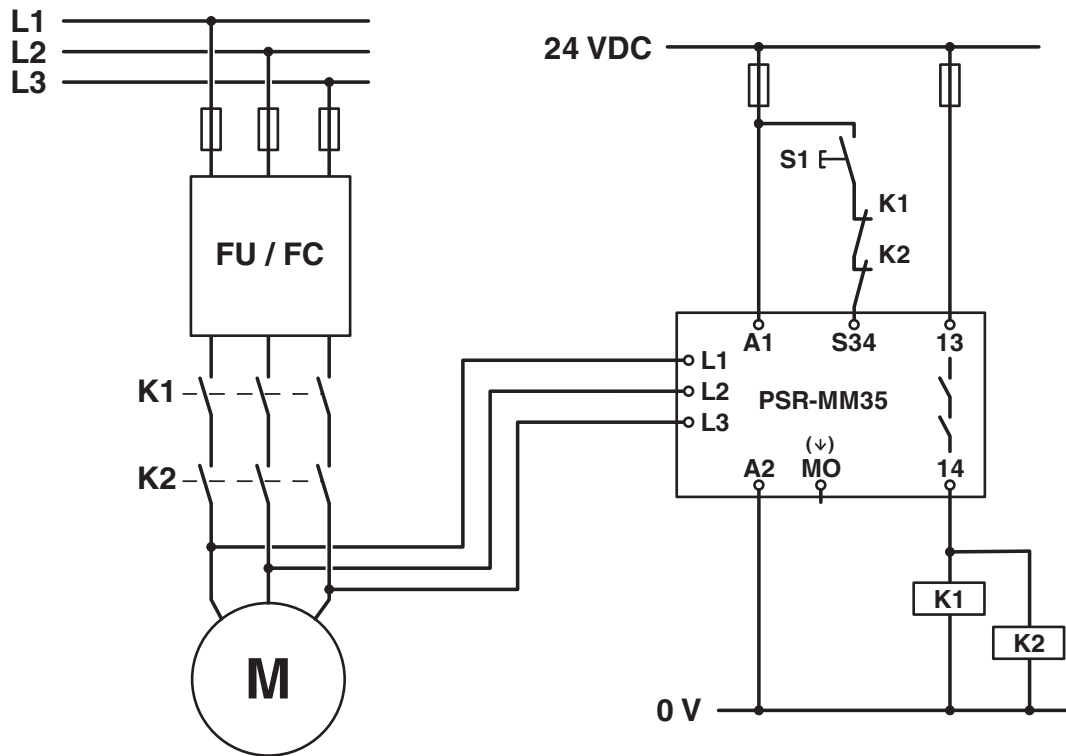
Tipo di montaggio	Montaggio su guida DIN
Nota per il montaggio	vedere curva derating
Posizione di installazione	verticale o orizzontale

1249516

<https://www.phoenixcontact.com/it/prodotti/1249516>

Disegni

Schema di collegamento



Esempio applicativo

Diagramma a blocchi

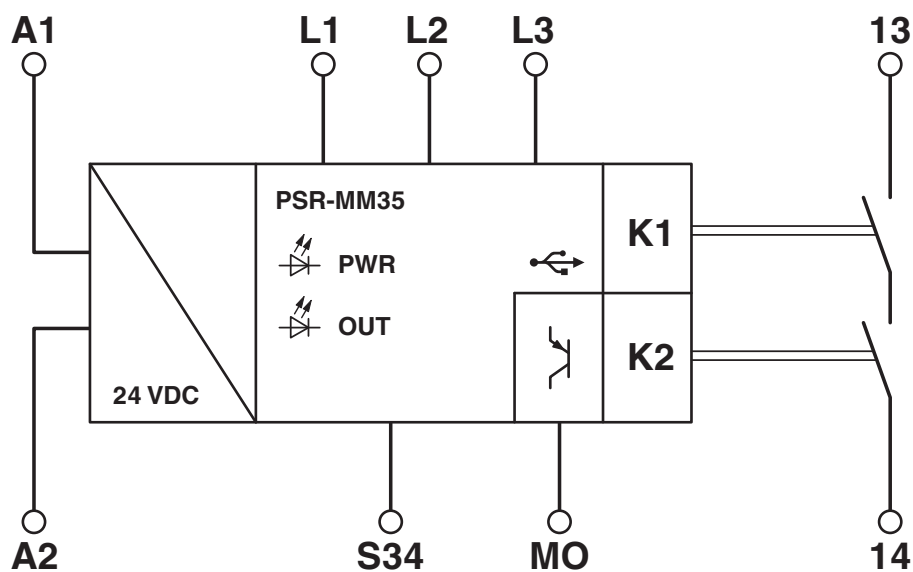


Diagramma a blocchi

# PSR-MM35-1NO-1DO-24DC-SP - Apparecchiatura di sicurezza



1249516

<https://www.phoenixcontact.com/it/prodotti/1249516>

## Omologazioni

📄 To download certificates, visit the product detail page: <https://www.phoenixcontact.com/it/prodotti/1249516>



### UL Listed

ID omologazione: E140324



### cUL Listed

ID omologazione: E140324



### Functional Safety

ID omologazione: 01/205/5879.01/24

# PSR-MM35-1NO-1DO-24DC-SP - Apparecchiatura di sicurezza



1249516

<https://www.phoenixcontact.com/it/prodotti/1249516>

## Classifiche

### ECLASS

ECLASS-13.0	27371811
ECLASS-15.0	27371811
ECLASS-15.0 ASSET	27250101

### ETIM

ETIM 10.0	EC001448
-----------	----------

### UNSPSC

UNSPSC 21.0	39122300
-------------	----------

# PSR-MM35-1NO-1DO-24DC-SP - Apparecchiatura di sicurezza



1249516

<https://www.phoenixcontact.com/it/prodotti/1249516>

## Environmental product compliance

### EU RoHS

Soddisfa i requisiti della direttiva RoHS	Sì
con eccezione delle deroghe, se note	7(a), 7(c)-I

### China RoHS

Environment friendly use period (EFUP)	EFUP-50
	Una tabella per la dichiarazione China RoHS in base all'articolo è disponibile nell'area di download di ciascun articolo alla voce "Dichiarazione del produttore". Per tutti gli articoli con EFUP-E non viene allestita né richiesta alcuna tabella per la dichiarazione China RoHS.

### EU REACH SVHC

Avviso di sostanza candidata REACH (n. CAS)	Lead titanium zirconium oxide(n. CAS: 12626-81-2)
	Lead(n. CAS: 7439-92-1)
SCIP	ebdfe503-3634-435f-8476-c5556d3e153a

### EF3.1 Cambiamento climatico

CO2e kg	49,533 kg CO2e
---------	----------------

Phoenix Contact 2026 © - Tutti i diritti riservati  
<https://www.phoenixcontact.com>

PHOENIX CONTACT S.p.a.  
Via Bellini, 39/41  
20095 Cusano Milanino (MI)  
+39 02 660591  
[info\\_it@phoenixcontact.com](mailto:info_it@phoenixcontact.com)