

# TC ROUTER 4202T-4G EU WLAN - Router



1234354

<https://www.phoenixcontact.com/it/prodotti/1234354>

Si prega di notare che i dati visualizzati in questo PDF sono stati generati dal nostro catalogo online. I dati completi sono disponibili nella documentazione per l'utente. Si applicano le condizioni generali di utilizzo per i download.



Router 4G LTE industriale, dispositivo UE, fallback su 3G (UMTS/HSPA) e 2G (GPRS/EDGE), WLAN Access Point 802.11a/b/g/n, 150 MBit/s, 2,4 GHz + 5 GHz, switch a 2 porte, firewall, NAT, supporto IPsec e OpenVPN, 2 DI, 1 DO, RS-232/RS-485

## Descrizione del prodotto

I router radiomobili **TC ROUTER 4000...** sono i successori di: TC ROUTER 3000... (TC ROUTER 3002T-4G, 2702528 e TC ROUTER 3002T-3G, 2702529), TC ROUTER 2000... (TC ROUTER 2002T-4G, 2702530 e TC ROUTER 2002T-3G, 2702531) Oltre alla collaudata connessione radiomobile 4G LTE, i router offrono un'interfaccia WLAN integrata o un'interfaccia seriale RS-232/485, a seconda della variante. La connessione a Internet può essere stabilita tramite l'interfaccia radiomobile, una porta WAN cablata o una rete WLAN esistente.

## I vantaggi

- Router industriale per telefonia mobile 4G (LTE)
- Fallback su 3G (UMTS/HSPA) e 2G (GPRS/EDGE)
- Linea virtuale dedicata per il collegamento delle reti tramite rete radiomobile
- IPsec e OpenVPN
- Configurazione mediante Web Based Management o scheda microSD
- Due connessioni Ethernet locali
- Modalità di risparmio energetico regolabile
- Giornale di bordo integrato
- Campo di temperatura esteso -40 °C ... +70 °C
- WLAN Access Point integrato
- Micro-SIM ed eSIM per la massima disponibilità di rete
- Massima Cyber Security grazie a NTS (Network Time Security)

## Dati commerciali

Codice articolo	1234354
Pezzi/conf.	1 Pezzi
Quantità di ordinazione minima	1 Pezzi
Codice vendita	DNC422
Codice prodotto	DNC422
GTIN	4063151338534
Peso per pezzo (confezione inclusa)	353 g
Peso per pezzo (confezione esclusa)	346 g
Numero tariffa doganale	85176200
Paese di origine	DE

# TC ROUTER 4202T-4G EU WLAN - Router



1234354

<https://www.phoenixcontact.com/it/prodotti/1234354>

## Dati tecnici

### Note

#### Nota per l'utilizzo

Nota per l'utilizzo	Solo per l'uso industriale
---------------------	----------------------------

### Caratteristiche articolo

Tipo di prodotto	Router radiomobile
Applicazione	Ethernet
	RS-232
	RS-485
MTTF	384 Anni (Standard SN 29500, temperatura 25 °C, ciclo operativo 21%)
	180 Anni (Standard SN 29500, temperatura 40 °C, ciclo operativo 34,25%)
	64 Anni (Standard SN 29500, temperatura 40 °C, ciclo operativo 100%)

### Funzioni di sicurezza

1:1 Network Address Translation (NAT) in VPN	supportati
Numero di tunnel VPN	IPsec o OpenVPN, nessun limite, limitazione tramite risorse di sistema e larghezza di banda disponibile
Autenticazione	X.509v3, PSK
Integrità dati	IPsec: MD5, SHA-1, SHA-256, SHA-512, AESXCBC OpenVPN: RSA-..., MD5, SHA..., MDC2, MD5-SHA1, RIPEMD160, MD4, WHIRLPOOL, BLAKE..., ID-RSASSA-PKCS1-V1..., SM3
Filtraggio	Indirizzi MAC
	Indirizzi IP
	Porte
	Protocolli
Regole firewall	Stateful-Inspection-Firewall
Modo Internet Protocol Security (IPsec)	Tunnel ESP
Routing	VLAN
	VRRP
	IP Pass-Through
	NAPT
	Multipath
	OSF
	BGP
	Mascheramento
	Mobile-IP
	Bridging
STP/RSTP	
Metodo di cifratura	IPsec: 3DES, AES, Blowfish

1234354

<https://www.phoenixcontact.com/it/prodotti/1234354>

	OpenVPN: AES, ARIA, CAMELLIA, SEED, SM4, BF, CAST5, DES, IDEA, RC2
--	--

## Caratteristiche elettriche

Separazione galvanica	VCC // LTE // Ethernet // PE
Potenza dissipata massima in condizioni nominali	4,32 W
Tipo di rete	Rete mobile

## Alimentazione

Range tensione di alimentazione	10 V DC ... 30 V DC (Tramite morsetto ad innesto Push-in)
Corrente assorbita tipica	< 180 mA (24 V DC)
	< 500 mA (10 V DC)
	≤ 3 mA (In modalità di risparmio energetico attiva)
Max. corrente assorbita	1,5 A

## Funzione

Management	Web based Management
	SNMPv1/v2/v3
	SSHv2
	Telnet
	TOM (TC ROUTER Online Manager, software di gestione di Phoenix Contact)
Memoria dati	Microscheda SDHC

## Dati di ingresso

### Digitale

Descrizione dell'ingresso	Ingresso digitale
Numero ingressi	2
Segnale d'ingresso, tensione	10 V DC ... 30 V DC
Livello di commutazione segnale "0"	< 8 V DC
Livello di commutazione segnale "1"	10 V DC ... 30 V DC

## Dati di uscita

### Segnale

Denominazione uscita	Uscita digitale
Numero uscite	1
Segnale d'uscita, tensione	10 V DC ... 30 V DC (In funzione della tensione di esercizio)
Segnale d'uscita, corrente	≤ 50 mA (non protetto da cortocircuito)

## Dati di collegamento

### Alimentazione

Collegamento	Connessione a molla Push-in
Sezione del conduttore flessibile con capocorda senza collare in plastica	0,25 mm <sup>2</sup> ... 1,5 mm <sup>2</sup>
Sezione conduttore flessibile con capocorda montato e collare in	0,25 mm <sup>2</sup> ... 0,75 mm <sup>2</sup>

# TC ROUTER 4202T-4G EU WLAN - Router



1234354

<https://www.phoenixcontact.com/it/prodotti/1234354>

plastica	
Cavo unipolare/Punto di collegamento rigido	0,14 mm <sup>2</sup> ... 1,5 mm <sup>2</sup>
Cavo unipolare/Punto di collegamento flessibile	0,14 mm <sup>2</sup> ... 1,5 mm <sup>2</sup>
Sezione conduttore flessibile [AWG]	26 ... 16
Lunghezza del tratto da spelare	9,00 mm

## Interfacce

Server web	sì
------------	----

Dati: Interfaccia Ethernet, 10/100Base-T(X) secondo IEEE 802.3

Velocità di trasmissione seriale	10/100 MBit/s, auto-negoiazione
Collegamento	Connettore femmina RJ45, schermato
Numero di canali	2
Lunghezza di trasmissione	100 m (twisted pair schermato)
Protocolli	TCP/IP, UDP/IP, HTTP(S), (S)FTP, TFTP, SCEP, RADIUS VPN: IPsec, OpenVPN, GRE, L2TP, PPTP Network Discovery: LLDP, CDP, FDP, SONMP, EDP, IRDP
Protocolli ausiliari	ARP, DHCP, DNS, DynDNS, PING (ICMP), SMTP(S), NTP, NTS, SSL/TLS, STARTTLS, SMS

Dati: Interfaccia RS-232 a norma EIA-232

Velocità di trasmissione seriale	≤ 1000 kBit/s
Collegamento	Connessione a molla Push-in
Lunghezza di trasmissione	15 m

Dati: Interfaccia RS-485 a norma EIA-485

Velocità di trasmissione seriale	≤ 1000 kBit/s
Collegamento	Connessione a molla Push-in
Resistenza terminale	120 Ω (impostabile tramite software)

Apparecchi radiotrasmettenti

Descrizione dell'interfaccia	GSM / GPRS / EDGE / UMTS / HSPA / LTE (FDD)
Frequenza	800 MHz (LTE B20) 850 MHz (LTE B5) 900 MHz (LTE B8) 1800 MHz (LTE B3) 2100 MHz (LTE B1) 2600 MHz (LTE B7) 850 MHz (UMTS/HSPA B5) 900 MHz (UMTS/HSPA B8) 1900 MHz (UMTS/HSPA B2) 2100 MHz (UMTS/HSPA B1) 850 MHz (2 W (EGSM)) 900 MHz (2 W (EGSM)) 1800 MHz (1 W (EGSM)) 1900 MHz (1 W (EGSM))

# TC ROUTER 4202T-4G EU WLAN - Router



1234354

<https://www.phoenixcontact.com/it/prodotti/1234354>

Velocità dati	≤ 150 MBit/s (LTE, DL) ≤ 50 MBit/s (LTE, UL)
Numero	2
Collegamento	SMA (femmina)
Antenna	Connettore femmina per antenna SMA a impedenza 50 Ω
Interfaccia SIM	Micro SIM (3FF) eSIM (vari profili)
GPRS	Class 12, Class B CS1 ... CS4
EDGE	Multislot Class 12
UMTS	HSPA 3GPP R8
LTE	CAT4
Sostegno al paese	Europa

## Apparecchi radiotrasmettenti

Descrizione dell'interfaccia	WLAN a norma IEEE 802.11 a/b/g/n
Moduli radio collegabili	10
Modo operativo	Access Point (massimo 10 client) Client Modalità duale Mesh
Frequenza	5 GHz 2,4 GHz
Velocità dati	11 MBit/s (2,4 GHz, 20 MHz, /b) 54 MBit/s (2,4 GHz, 20 MHz, /g) 144 MBit/s (2,4 GHz, 20 MHz, /n) 54 MBit/s (5 GHz, 20 MHz, /a) 150 MBit/s (5 GHz, 40 MHz, /n)
Numero	2
Collegamento	RSMA (femmina)
Sicurezza	WPA, WPA2 (TKIP, CCMP, PSK, RADIUS)

## Dimensioni

Disegno quotato	
Larghezza	45 mm
Altezza	130 mm
Profondità	130 mm

## Indicazioni materiale

Colore (Parte superiore custodia)	grigio chiaro (RAL 7035)
-----------------------------------	--------------------------

1234354

<https://www.phoenixcontact.com/it/prodotti/1234354>

Materiale (Custodia)	Policarbonato
----------------------	---------------

## Condizioni ambientali e della vita elettrica

### Condizioni ambientali

Grado di protezione	IP20
Temperatura ambiente (esercizio)	-40 °C ... 70 °C
Temperatura ambiente (stoccaggio/trasporto)	-40 °C ... 85 °C
Posizione elevata	≤ 5000 m (Per le limitazioni, vedere la dichiarazione del produttore per il funzionamento in quota)
Umidità dell'aria consentita (esercizio)	10 % ... 95 % (senza condensa)
Umidità dell'aria consentita (stoccaggio/trasporto)	10 % ... 95 % (senza condensa)

## Omologazioni

### CE

Certificato	Conformità CE
-------------	---------------

### Certificazione radio Europa

Nota	RED 2014/53/EU
------	----------------

### Certificazione radio USA, FCC

Certificato	Z64-WL18DBMOD
Nota	Direttiva FCC, Part 15

## Dati EMC

Compatibilità elettromagnetica	Conformità alla direttiva RED 2014/53/UE
Immunità ai disturbi	EN 61000-6-2

### Scariche elettrostatiche

Norme/Disposizioni	EN 61000-4-2
--------------------	--------------

### Scariche elettrostatiche

Scarica contatti	± 6 kV (Grado severità collaudo 3)
Scarica in aria	± 8 kV (Grado severità collaudo 3)
Osservazioni	Criterio B

### Campi elettromagnetici ad alta frequenza

Norme/Disposizioni	EN 61000-4-3
--------------------	--------------

### Campi elettromagnetici ad alta frequenza

Frequenza	80 MHz ... 3 GHz (Grado severità collaudo 3)
Intensità di campo	10 V/m
Osservazioni	Criterio A

### Transitori veloci (Burst)

Norme/Disposizioni	EN 61000-4-4
--------------------	--------------

### Transitori veloci (Burst)

# TC ROUTER 4202T-4G EU WLAN - Router



1234354

<https://www.phoenixcontact.com/it/prodotti/1234354>

Ingresso	± 2 kV (Grado severità collaudo 3)
Segnale	± 2 kV (Ethernet)
Osservazioni	Criterio B

## Carico di corrente impulsiva (Surge)

Norme/Disposizioni	EN 61000-4-5
--------------------	--------------

## Carico di corrente impulsiva (Surge)

Ingresso	± 0,5 kV (simmetrico)
	± 1 kV (asimmetrico)
Segnale	± 1 kV (Linea dati, asimmetrica)
Osservazioni	Criterio B

## Influenza condotta

Norme/Disposizioni	EN 61000-4-6
--------------------	--------------

## Influenza condotta

Frequenza	0,15 MHz ... 80 MHz
Osservazioni	Criterio A
Tensione	10 V

## Emissione di disturbi

Norme/Disposizioni	EN 61000-6-4
Tensione di radiodisturbo secondo norma EN 55011	Classe B campo di impiego Industria e ambiente domestico
Raggio di radiodisturbo secondo norma EN 55011	Classe B campo di impiego Industria e ambiente domestico

## Criteri

Criterio A	Segnalazione di stato normale entro i limiti fissati.
Criterio B	Segnalazione di stato temporaneamente compromessa, corretta automaticamente dal dispositivo.

## Montaggio

Tipo di montaggio	Montaggio su guida DIN
-------------------	------------------------

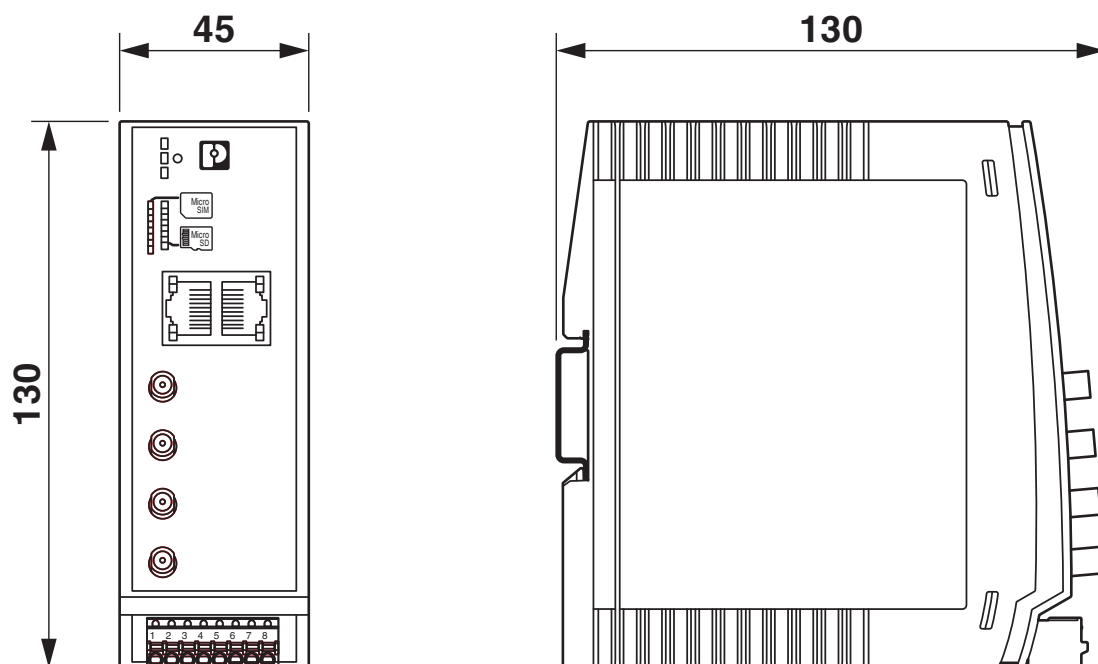
# TC ROUTER 4202T-4G EU WLAN - Router

1234354

<https://www.phoenixcontact.com/it/prodotti/1234354>

## Disegni

Disegno quotato

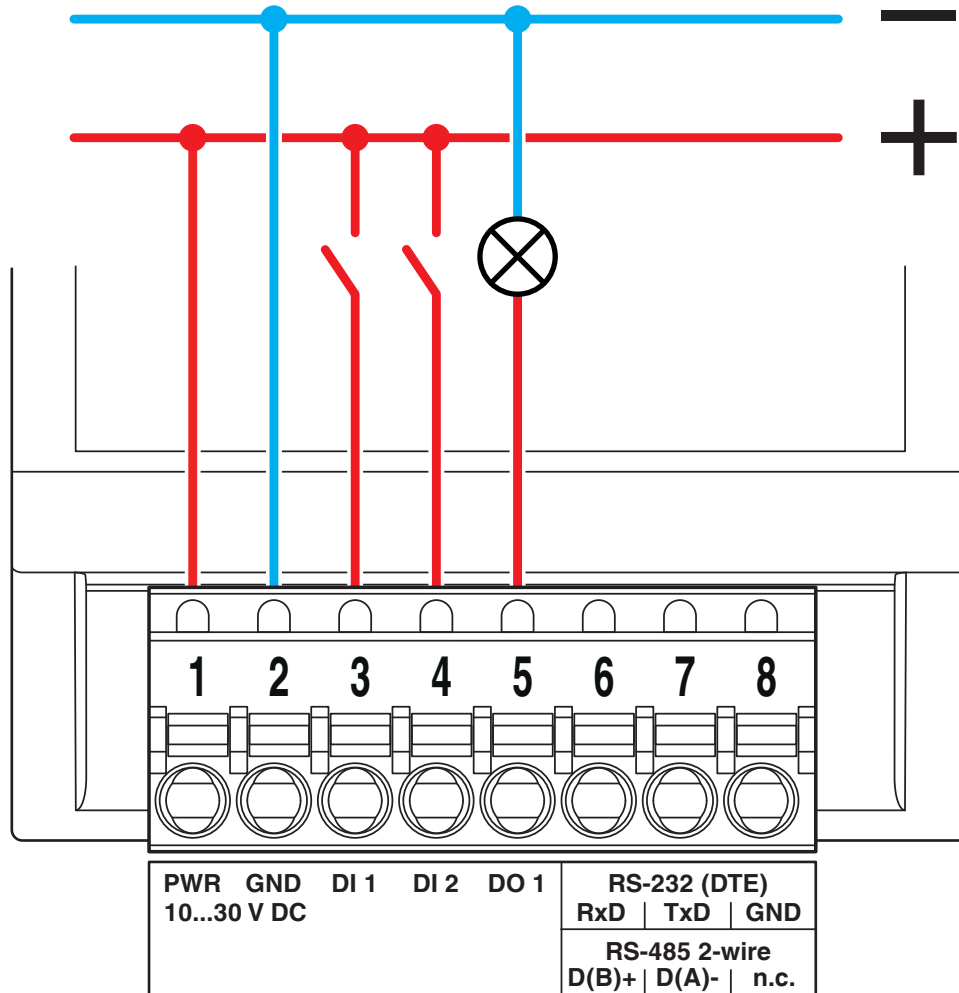


Dimensioni

1234354

<https://www.phoenixcontact.com/it/prodotti/1234354>

Disegno collegamento

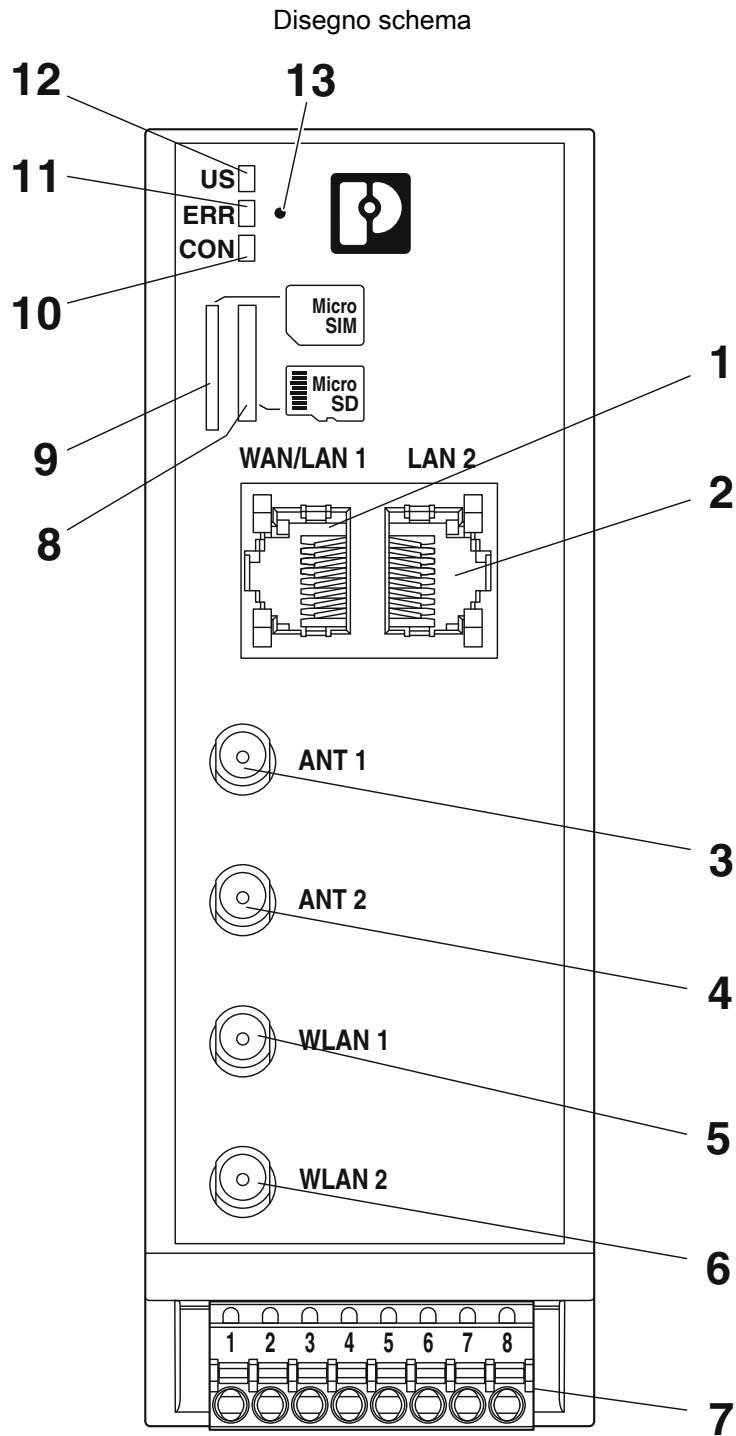


Ingressi e uscite di commutazione

# TC ROUTER 4202T-4G EU WLAN - Router

1234354

<https://www.phoenixcontact.com/it/prodotti/1234354>



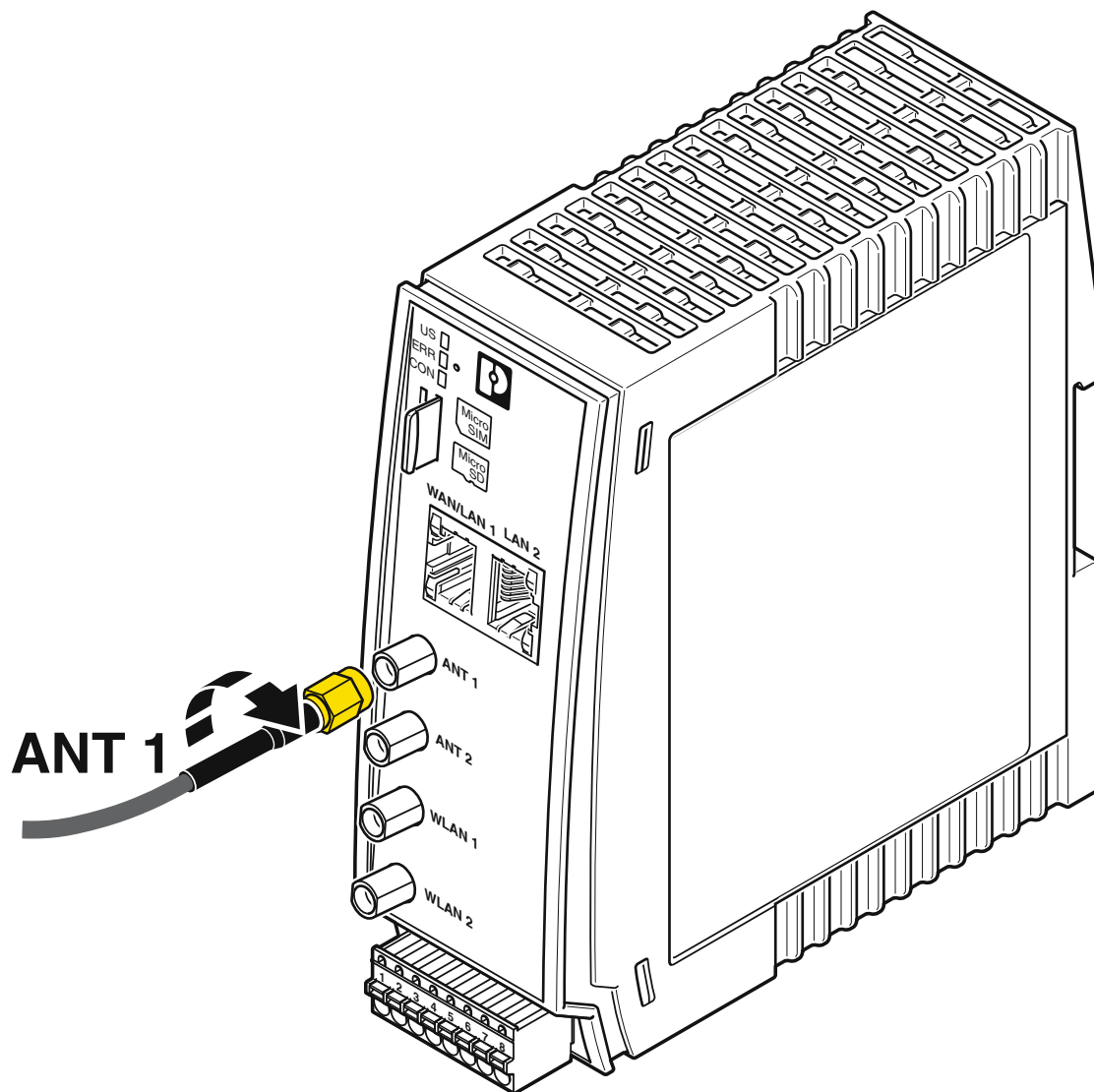
Vista anteriore

# TC ROUTER 4202T-4G EU WLAN - Router

1234354

<https://www.phoenixcontact.com/it/prodotti/1234354>

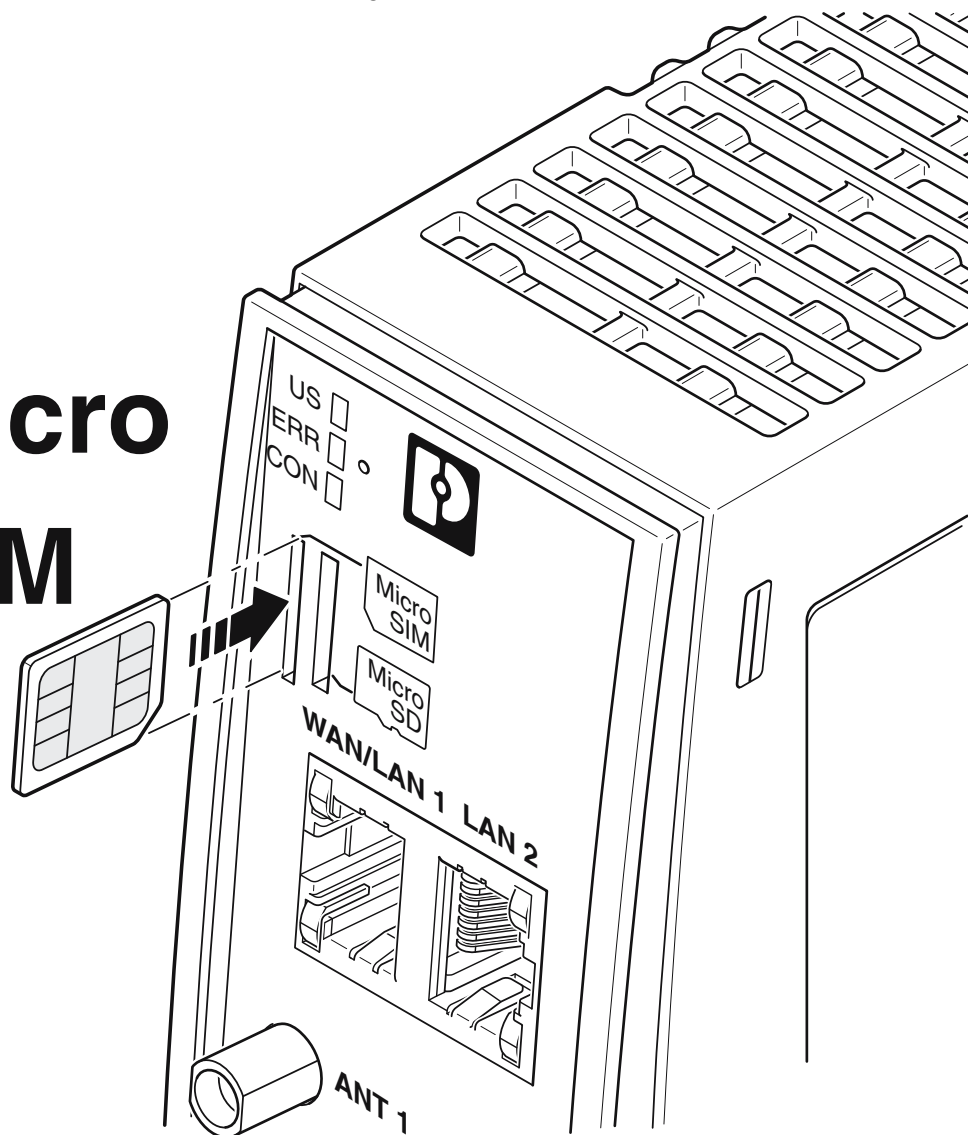
Disegno schema



Collegamento dell'antenna

Disegno schema

**Micro  
SIM**



Inserire la scheda SIM

Disegno schema

# Micro SD



Inserire la scheda SD

# TC ROUTER 4202T-4G EU WLAN - Router



1234354

<https://www.phoenixcontact.com/it/prodotti/1234354>

## Classifiche

### ECLASS

ECLASS-13.0	19170502
ECLASS-15.0	19170502

### ETIM

ETIM 10.0	EC001478
-----------	----------

### UNSPSC

UNSPSC 21.0	43222600
-------------	----------

1234354

<https://www.phoenixcontact.com/it/prodotti/1234354>

## Environmental product compliance

### EU RoHS

Soddisfa i requisiti della direttiva RoHS	Sì, Nessuna deroga
---	--------------------

### China RoHS

Environment friendly use period (EFUP)	EFUP-E
	Nessuna sostanza pericolosa al di sopra dei valori limite

### EU REACH SVHC

Avviso di sostanza candidata REACH (n. CAS)	Nessuna sostanza con una percentuale di massa maggiore dello 0,1%
---	---

Phoenix Contact 2026 © - Tutti i diritti riservati  
<https://www.phoenixcontact.com>

PHOENIX CONTACT S.p.a.  
Via Bellini, 39/41  
20095 Cusano Milanino (MI)  
+39 02 660591  
[info\\_it@phoenixcontact.com](mailto:info_it@phoenixcontact.com)