

TC ROUTER 4002T-4G EU - Router



1234352

<https://www.phoenixcontact.com/it/prodotti/1234352>

Si prega di notare che i dati visualizzati in questo PDF sono stati generati dal nostro catalogo online. I dati completi sono disponibili nella documentazione per l'utente. Si applicano le condizioni generali di utilizzo per i download.



Router 4G LTE industriale, dispositivo UE, fallback su 3G (UMTS/HSPA) e 2G (GPRS/EDGE), switch a 2 porte, firewall, NAT, supporto IPsec e OpenVPN, 4 DI, 2 DO

Descrizione del prodotto

I router radiomobili **TC ROUTER 4000...** sono i successori di: TC ROUTER 3000... (TC ROUTER 3002T-4G, 2702528 e TC ROUTER 3002T-3G, 2702529), TC ROUTER 2000... (TC ROUTER 2002T-4G, 2702530 e TC ROUTER 2002T-3G, 2702531) Oltre alla collaudata connessione radiomobile 4G LTE, i router offrono un'interfaccia WLAN integrata o un'interfaccia seriale RS-232/485, a seconda della variante. La connessione a Internet può essere stabilita tramite l'interfaccia radiomobile, una porta WAN cablata o una rete WLAN esistente.

I vantaggi

- Router industriale per telefonia mobile 4G (LTE)
- Fallback su 3G (UMTS/HSPA) e 2G (GPRS/EDGE)
- Linea virtuale dedicata per il collegamento delle reti tramite rete radiomobile
- IPsec e OpenVPN
- Configurazione mediante Web Based Management o scheda microSD
- Due connessioni Ethernet locali
- Modalità di risparmio energetico regolabile
- Giornale di bordo integrato
- Campo di temperatura esteso -40 °C ... +70 °C
- Micro-SIM ed eSIM per la massima disponibilità di rete
- Quattro ingressi digitali
- Due uscite digitali
- Massima Cyber Security grazie a NTS (Network Time Security)

Dati commerciali

Codice articolo	1234352
Pezzi/conf.	1 Pezzi
Quantità di ordinazione minima	1 Pezzi
Codice vendita	DNC422
Codice prodotto	DNC422
GTIN	4063151338725
Peso per pezzo (confezione inclusa)	341,6 g
Peso per pezzo (confezione esclusa)	332 g
Numero tariffa doganale	85176200

TC ROUTER 4002T-4G EU - Router

1234352

<https://www.phoenixcontact.com/it/prodotti/1234352>



Paese di origine	DE
------------------	----

Dati tecnici

Note

Nota per l'utilizzo

Nota per l'utilizzo	Solo per l'uso industriale
---------------------	----------------------------

Caratteristiche articolo

Tipo di prodotto	Router radiomobile
Applicazione	Ethernet
MTTF	384 Anni (Standard SN 29500, temperatura 25 °C, ciclo operativo 21%)
	180 Anni (Standard SN 29500, temperatura 40 °C, ciclo operativo 34,25%)
	64 Anni (Standard SN 29500, temperatura 40 °C, ciclo operativo 100%)

Funzioni di sicurezza

1:1 Network Address Translation (NAT) in VPN	supportati
Numero di tunnel VPN	IPsec o OpenVPN, nessun limite, limitazione tramite risorse di sistema e larghezza di banda disponibile
Autenticazione	X.509v3, PSK
Integrità dati	IPsec: MD5, SHA-1, SHA-256, SHA-512, AESXCBC
	OpenVPN: RSA-..., MD5, SHA..., MDC2, MD5-SHA1, RIPEMD160, MD4, WHIRLPOOL, BLAKE..., ID-RSASSA-PKCS1-V1..., SM3
Filtraggio	Indirizzi MAC
	Indirizzi IP
	Porte
	Protocolli
Regole firewall	Stateful-Inspection-Firewall
Modo Internet Protocol Security (IPsec)	Tunnel ESP
Routing	VLAN
	VRRP
	IP Pass-Through
	NAPT
	Multipath
	OSF
	BGP
	Mascheramento
	Mobile-IP
	Bridging
Metodo di cifratura	STP/RSTP
	IPsec: 3DES, AES, Blowfish
	OpenVPN: AES, ARIA, CAMELLIA, SEED, SM4, BF, CAST5, DES, IDEA, RC2

1234352

<https://www.phoenixcontact.com/it/prodotti/1234352>

Caratteristiche elettriche

Separazione galvanica	VCC // LTE // Ethernet // PE
Potenza dissipata massima in condizioni nominali	4,32 W
Tipo di rete	Rete mobile

Alimentazione

Range tensione di alimentazione	10 V DC ... 30 V DC (Tramite morsetto ad innesto Push-in)
Corrente assorbita tipica	< 180 mA (24 V DC)
	< 500 mA (10 V DC)
	≤ 3 mA (In modalità di risparmio energetico attiva)
Max. corrente assorbita	1,5 A

Funzione

Management	Web based Management
	SNMPv1/v2/v3
	SSHv2
	Telnet
	TOM (TC ROUTER Online Manager, software di gestione di Phoenix Contact)
Memoria dati	Microscheda SDHC

Dati di ingresso

Digitale

Descrizione dell'ingresso	Ingresso digitale
Numero ingressi	4
Segnale d'ingresso, tensione	10 V DC ... 30 V DC
Livello di commutazione segnale "0"	< 8 V DC
Livello di commutazione segnale "1"	10 V DC ... 30 V DC

Dati di uscita

Segnale

Denominazione uscita	Uscita digitale
Numero uscite	2
Segnale d'uscita, tensione	10 V DC ... 30 V DC (In funzione della tensione di esercizio)
Segnale d'uscita, corrente	≤ 50 mA (non protetto da cortocircuito)

Dati di collegamento

Alimentazione

Collegamento	Connessione a molla Push-in
Sezione del conduttore flessibile con capocorda senza collare in plastica	0,25 mm ² ... 1,5 mm ²
Sezione conduttore flessibile con capocorda montato e collare in plastica	0,25 mm ² ... 0,75 mm ²
Cavo unipolare/Punto di collegamento rigido	0,14 mm ² ... 1,5 mm ²

TC ROUTER 4002T-4G EU - Router



1234352

<https://www.phoenixcontact.com/it/prodotti/1234352>

Cavo unipolare/Punto di collegamento flessibile	0,14 mm ² ... 1,5 mm ²
Sezione conduttore flessibile [AWG]	26 ... 16
Lunghezza del tratto da spelare	9,00 mm

Interfacce

Server web	sì
------------	----

Dati: Interfaccia Ethernet, 10/100Base-T(X) secondo IEEE 802.3

Velocità di trasmissione seriale	10/100 MBit/s, auto-negoziamento
Collegamento	Connettore femmina RJ45, schermato
Numero di canali	2
Lunghezza di trasmissione	100 m (twisted pair schermato)
Protocolli	TCP/IP, UDP/IP, HTTP(S), (S)FTP, TFTP, SCEP, RADIUS VPN: IPsec, OpenVPN, GRE, L2TP, PPTP Network Discovery: LLDP, CDP, FDP, SONMP, EDP, IRDP
Protocolli ausiliari	ARP, DHCP, DNS, DynDNS, PING (ICMP), SMTP(S), NTP, NTS, SSL/TLS, STARTTLS, SMS

Apparecchi radiotrasmettenti

Descrizione dell'interfaccia	GSM / GPRS / EDGE / UMTS / HSPA / LTE (FDD)
Frequenza	800 MHz (LTE B20) 850 MHz (LTE B5) 900 MHz (LTE B8) 1800 MHz (LTE B3) 2100 MHz (LTE B1) 2600 MHz (LTE B7) 850 MHz (UMTS/HSPA B5) 900 MHz (UMTS/HSPA B8) 1900 MHz (UMTS/HSPA B2) 2100 MHz (UMTS/HSPA B1) 850 MHz (2 W (EGSM)) 900 MHz (2 W (EGSM)) 1800 MHz (1 W (EGSM)) 1900 MHz (1 W (EGSM))
Velocità dati	≤ 150 MBit/s (LTE, DL) ≤ 50 MBit/s (LTE, UL)
Numero	2
Collegamento	SMA (femmina)
Antenna	Connettore femmina per antenna SMA a impedenza 50 Ω
Interfaccia SIM	Micro SIM (3FF) eSIM (vari profili)
GPRS	Class 12, Class B CS1 ... CS4
EDGE	Multislot Class 12
UMTS	HSPA 3GPP R8

TC ROUTER 4002T-4G EU - Router

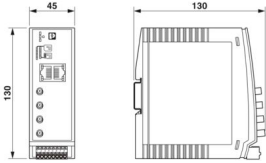


1234352

<https://www.phoenixcontact.com/it/prodotti/1234352>

LTE	CAT4
Sostegno al paese	Europa

Dimensioni

Disegno quotato	
Larghezza	45 mm
Altezza	130 mm
Profondità	130 mm

Indicazioni materiale

Colore (Parte superiore custodia)	grigio chiaro (RAL 7035)
Materiale (Custodia)	Policarbonato

Condizioni ambientali e della vita elettrica

Condizioni ambientali

Grado di protezione	IP20
Temperatura ambiente (esercizio)	-40 °C ... 70 °C
Temperatura ambiente (stoccaggio/trasporto)	-40 °C ... 85 °C
Posizione elevata	≤ 5000 m (Per le limitazioni, vedere la dichiarazione del produttore per il funzionamento in quota)
Umidità dell'aria consentita (esercizio)	10 % ... 95 % (senza condensa)
Umidità dell'aria consentita (stoccaggio/trasporto)	10 % ... 95 % (senza condensa)

Omologazioni

CE

Certificato	Conformità CE
-------------	---------------

Certificazione radio Europa

Nota	RED 2014/53/EU
------	----------------

Dati EMC

Compatibilità elettromagnetica	Conformità alla direttiva RED 2014/53/UE
Immunità ai disturbi	EN 61000-6-2

Scariche elettrostatiche

Norme/Disposizioni	EN 61000-4-2
--------------------	--------------

Scariche elettrostatiche

Scarica contatti	± 6 kV (Grado severità collaudo 3)
Scarica in aria	± 8 kV (Grado severità collaudo 3)
Osservazioni	Criterio B

TC ROUTER 4002T-4G EU - Router



1234352

<https://www.phoenixcontact.com/it/prodotti/1234352>

Campi elettromagnetici ad alta frequenza

Norme/Disposizioni	EN 61000-4-3
--------------------	--------------

Campi elettromagnetici ad alta frequenza

Frequenza	80 MHz ... 3 GHz (Grado severità collaudo 3)
Intensità di campo	10 V/m
Osservazioni	Criterio A

Transitori veloci (Burst)

Norme/Disposizioni	EN 61000-4-4
--------------------	--------------

Transitori veloci (Burst)

Ingresso	± 2 kV (Grado severità collaudo 3)
Segnale	± 2 kV (Ethernet)
Osservazioni	Criterio B

Carico di corrente impulsiva (Surge)

Norme/Disposizioni	EN 61000-4-5
--------------------	--------------

Carico di corrente impulsiva (Surge)

Ingresso	± 0,5 kV (simmetrico) ± 1 kV (asimmetrico)
Segnale	± 1 kV (Linea dati, asimmetrica)
Osservazioni	Criterio B

Influenza condotta

Norme/Disposizioni	EN 61000-4-6
--------------------	--------------

Influenza condotta

Frequenza	0,15 MHz ... 80 MHz
Osservazioni	Criterio A
Tensione	10 V

Emissione di disturbi

Norme/Disposizioni	EN 61000-6-4
Tensione di radiodisturbo secondo norma EN 55011	Classe B campo di impiego Industria e ambiente domestico
Raggio di radiodisturbo secondo norma EN 55011	Classe B campo di impiego Industria e ambiente domestico

Criteri

Criterio A	Segnalazione di stato normale entro i limiti fissati.
Criterio B	Segnalazione di stato temporaneamente compromessa, corretta automaticamente dal dispositivo.

Montaggio

Tipo di montaggio	Montaggio su guida DIN
-------------------	------------------------

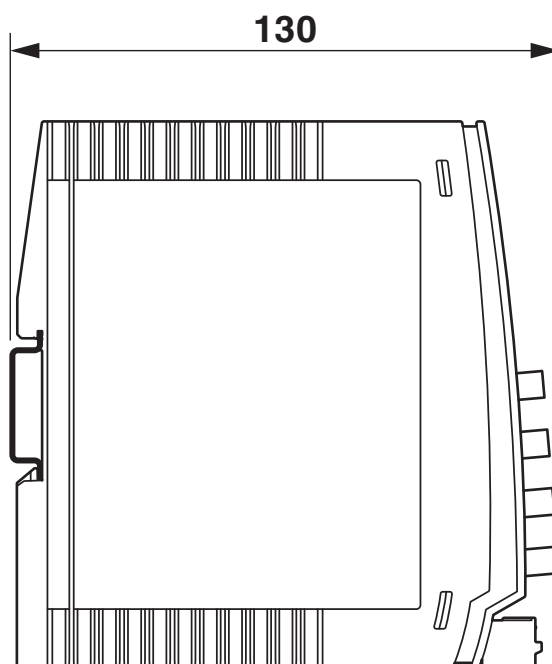
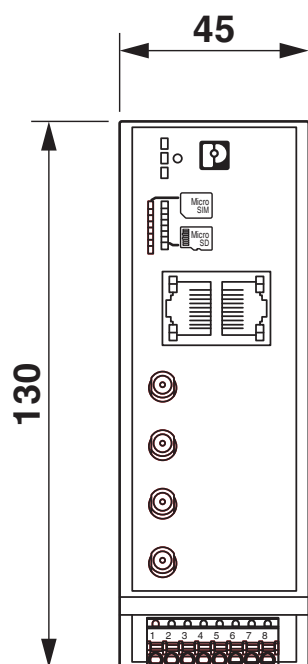
TC ROUTER 4002T-4G EU - Router

1234352

<https://www.phoenixcontact.com/it/prodotti/1234352>

Disegni

Disegno quotato

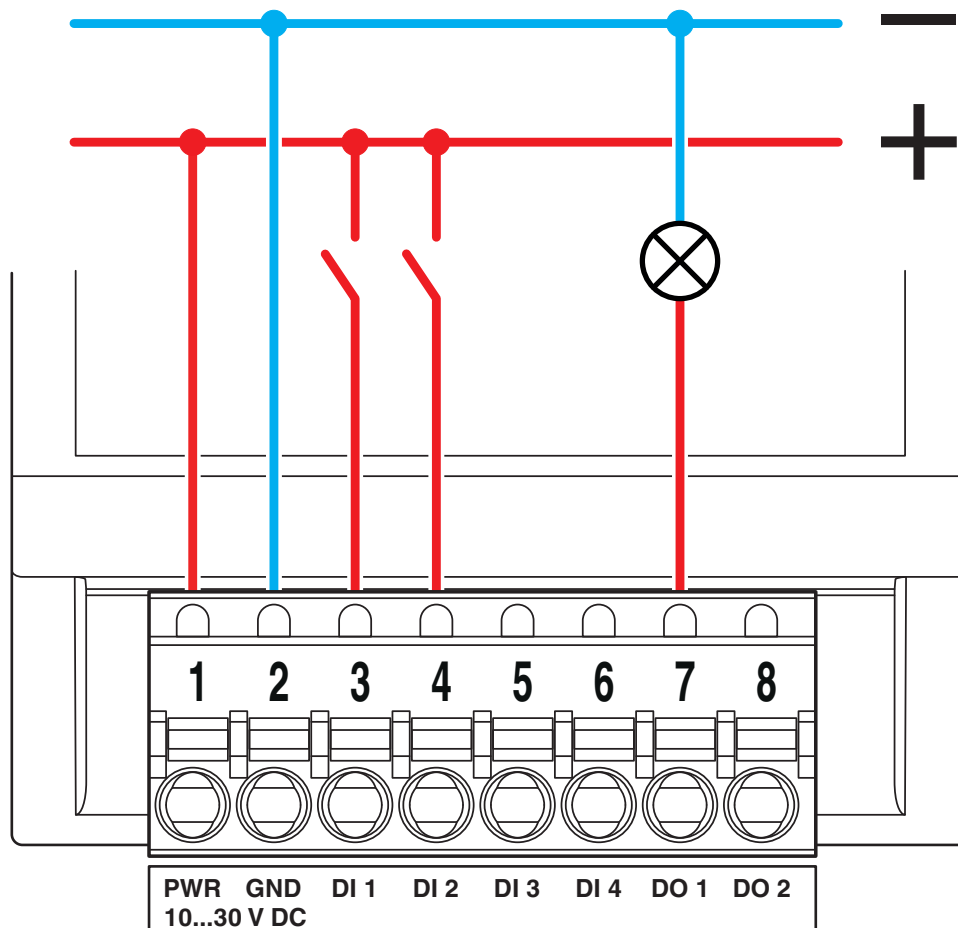


Dimensioni (variante di prodotto con quattro attacchi antenne)

1234352

<https://www.phoenixcontact.com/it/prodotti/1234352>

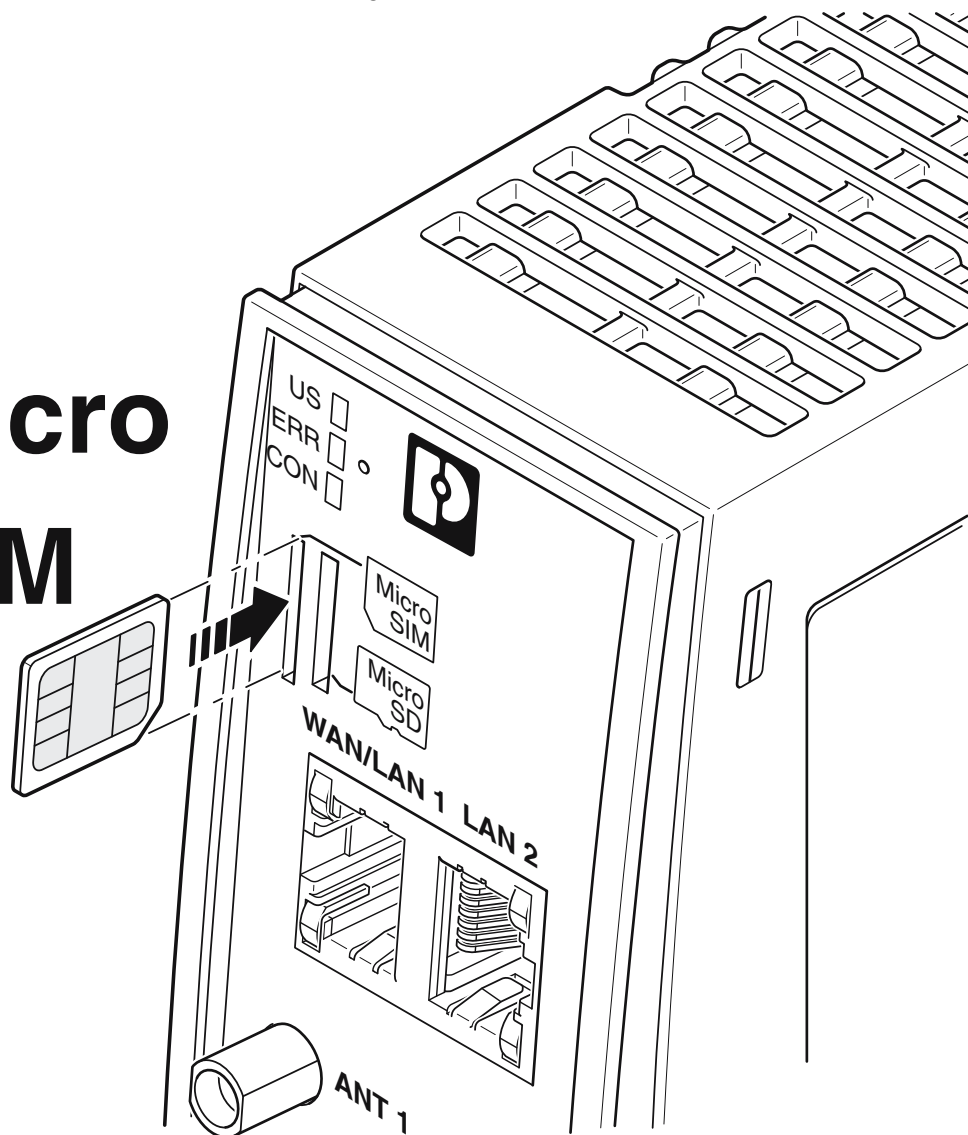
Disegno collegamento



Ingressi e uscite di commutazione

Disegno schema

**Micro
SIM**



Inserire la scheda SIM

Disegno schema

Micro SD



Inserire la scheda SD

TC ROUTER 4002T-4G EU - Router



1234352

<https://www.phoenixcontact.com/it/prodotti/1234352>

Classifiche

ECLASS

ECLASS-13.0	19170502
ECLASS-15.0	19170502

ETIM

ETIM 10.0	EC001478
-----------	----------

UNSPSC

UNSPSC 21.0	43222600
-------------	----------

TC ROUTER 4002T-4G EU - Router



1234352

<https://www.phoenixcontact.com/it/prodotti/1234352>

Environmental product compliance

EU RoHS

Soddisfa i requisiti della direttiva RoHS	Sì, Nessuna deroga
-------------------------------------------	--------------------

China RoHS

Environment friendly use period (EFUP)	EFUP-E
	Nessuna sostanza pericolosa al di sopra dei valori limite

EU REACH SVHC

Avviso di sostanza candidata REACH (n. CAS)	Nessuna sostanza con una percentuale di massa maggiore dello 0,1%
---------------------------------------------	-------------------------------------------------------------------

EF3.1 Cambiamento climatico

CO2e kg	34,082 kg CO2e
---------	----------------

Phoenix Contact 2026 © - Tutti i diritti riservati
<https://www.phoenixcontact.com>

PHOENIX CONTACT S.p.a.
Via Bellini, 39/41
20095 Cusano Milanino (MI)
+39 02 660591
info_it@phoenixcontact.com