

# AI 4 -10 OG -1000 - Cappuccio

1213202

<https://www.phoenixcontact.com/it/prodotti/1213202>

Si prega di notare che i dati visualizzati in questo PDF sono stati generati dal nostro catalogo online. I dati completi sono disponibili nella documentazione per l'utente. Si applicano le condizioni generali di utilizzo per i download.

Cappuccio, Lunghezza zona di contatto: 10 mm, lunghezza anelli: 17 mm, colore: arancione



## I vantaggi

- Le dimensioni di questi capocorda soddisfano la norma DIN 46228-4: 1990-09
- Il codice colore del colletto isolante in plastica risponde alla normativa francese NF C 63-023: 1994-02
- I collari di metallo sono in rame elettrolitico dolce con stagnatura galvanica

## Dati commerciali

Codice articolo	1213202
Pezzi/conf.	1.000 Pezzi
Quantità di ordinazione minima	1.000 Pezzi
Codice vendita	BH3411
Codice prodotto	BH3411
GTIN	4055626280820
Peso per pezzo (confezione inclusa)	0,263 g
Peso per pezzo (confezione esclusa)	0,261 g
Numero tariffa doganale	85369010
Paese di origine	DE

## Dati tecnici

### Caratteristiche articolo

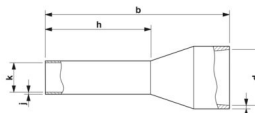
Tipo di prodotto	Boccola aderente
Classe conduttore	conduttore flessibile, classe 2, 5, 6 / B, C, K, M
Caratteristica di prodotto	Con certificazione UL
	Composto da rame elettrolitico dolce con stagnatura galvanica
	Soddisfa pienamente i requisiti delle norme DIN 46228-4 e UL 486F
	Collare in plastica in polipropilene
	Senza alogenati
	Temperatura permanente/temporanea: +105 °C/+120 °C

### Dati di collegamento

#### Connessione conduttori

Sezione conduttore flessibile max.	4 mm <sup>2</sup>
Sezione trasversale conduttore AWG max.	12
Lunghezza del tratto da spelare	13 mm

### Dimensioni

Disegno quotato	
Lunghezza anelli	17 mm
Lunghezza zona di contatto	10 mm
Lunghezza di spelatura massima	13 mm
Diametro anelli	2,8 mm
Spessore parete anelli	0,2 mm
Spessore collare isolante	0,3 mm
Misure interne collare isolante	4,8 mm

### Indicazioni materiale

Colore	arancione (RAL 2003)
Materiale	CU-DHP
Classe di combustibilità a norma UL 94	HB
Rivestimento	stagnatura galvanica
Finitura superficiale	stagnatura galvanica
Sostanze contenute	senza silicone e alogenati

### Caratteristiche meccaniche

#### Dati tecnici

# AI 4 -10 OG -1000 - Cappuccio



1213202

<https://www.phoenixcontact.com/it/prodotti/1213202>

Lunghezza anelli	17 mm
------------------	-------

## Condizioni ambientali e della vita elettrica

### Condizioni ambientali

Temperatura costante	105 °C (-40 °C senza carico / 0 °C carico dinamico)
Temperatura intervallo breve	120 °C

## Normative e prescrizioni

Design a norma	UL 486F-E, NF C 63-023
----------------	------------------------

Disegni

Disegno quotato



Lunghezza del manicotto (b), lunghezza dell'area di contatto (h) misura interna del collare di isolamento (d), diametro del manicotto (k), spessore del collare di isolamento (i), spessore della parete del manicotto (j)

# AI 4 -10 OG -1000 - Cappuccio

1213202

<https://www.phoenixcontact.com/it/prodotti/1213202>



## Omologazioni

🔗 To download certificates, visit the product detail page: <https://www.phoenixcontact.com/it/prodotti/1213202>



**cULus Listed**

ID omologazione: E488001

# AI 4 -10 OG -1000 - Cappuccio



1213202

<https://www.phoenixcontact.com/it/prodotti/1213202>

## Classifiche

### ECLASS

ECLASS-13.0	27400201
ECLASS-15.0	27400201

### ETIM

ETIM 10.0	EC000005
-----------	----------

### UNSPSC

UNSPSC 21.0	27121700
-------------	----------

1213202

<https://www.phoenixcontact.com/it/prodotti/1213202>

## Environmental product compliance

### EU RoHS

Soddisfa i requisiti della direttiva RoHS

Sì, Nessuna deroga

### China RoHS

Environment friendly use period (EFUP)

EFUP-E

Nessuna sostanza pericolosa al di sopra dei valori limite

### EU REACH SVHC

Avviso di sostanza candidata REACH (n. CAS)

Nessuna sostanza con una percentuale di massa maggiore dello 0,1%

Phoenix Contact 2026 © - Tutti i diritti riservati  
<https://www.phoenixcontact.com>

PHOENIX CONTACT S.p.a.  
Via Bellini, 39/41  
20095 Cusano Milanino (MI)  
+39 02 660591  
[info\\_it@phoenixcontact.com](mailto:info_it@phoenixcontact.com)