

SF-PHSL 1-80 S-VDE - Cacciavite



1212697

<https://www.phoenixcontact.com/it/prodotti/1212697>

Si prega di notare che i dati visualizzati in questo PDF sono stati generati dal nostro catalogo online. I dati completi sono disponibili nella documentazione per l'utente. Si applicano le condizioni generali di utilizzo per i download.



Cacciavite, +/- PH/intaglio, isolato secondo VDE, dimensioni: PH 1 x 80, manico a due componenti, con protezione anti-svitamento

I vantaggi

- Cacciavite per viti a croce con testa Pozidriv e Phillips-Recess
- Omologazione VDE

Dati commerciali

Codice articolo	1212697
Pezzi/conf.	10 Pezzi
Quantità di ordinazione minima	10 Pezzi
Codice vendita	BH3146
Codice prodotto	BH3146
GTIN	4046356716604
Peso per pezzo (confezione inclusa)	60,32 g
Peso per pezzo (confezione esclusa)	60,32 g
Numero tariffa doganale	82054000
Paese di origine	CZ

SF-PHSL 1-80 S-VDE - Cacciavite



1212697

<https://www.phoenixcontact.com/it/prodotti/1212697>

Dati tecnici

Note

Environmental Product Compliance

California Proposition 65

Le informazioni su California Prop. 65 si trovano nella dichiarazione del fabbricante alla voce "Download"

Caratteristiche articolo

Tipo di prodotto

Utensile per viti

Tipo

Testa a taglio

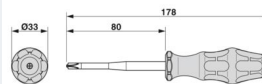
Dati di collegamento

Presca di forza

Phillips-Recess/più-meno

Dimensioni

Disegno quotato



Larghezza

33 mm

Larghezza lama

4,5 mm

Altezza lama

80 mm

Lunghezza

178 mm

Apertura chiave

0 mm

Apertura chiave montaggio

0 mm

Indicazioni materiale

Materiale

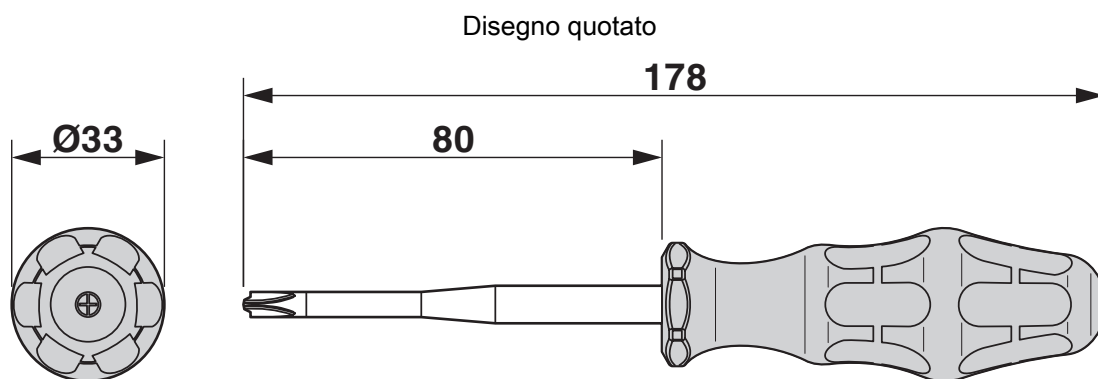
acciaio per utensili legato

SF-PHSL 1-80 S-VDE - Cacciavite

1212697

<https://www.phoenixcontact.com/it/prodotti/1212697>

Disegni



SF-PHSL 1-80 S-VDE - Cacciavite



1212697

<https://www.phoenixcontact.com/it/prodotti/1212697>

Classifiche

ECLASS

ECLASS-13.0

21040406

ETIM

ETIM 9.0

EC000144

UNSPSC

UNSPSC 21.0

27111700

SF-PHSL 1-80 S-VDE - Cacciavite



1212697

<https://www.phoenixcontact.com/it/prodotti/1212697>

Environmental product compliance

EU RoHS

Soddisfa i requisiti della direttiva RoHS

Non applicabile, nessuna attrezzatura elettrica ed elettronica

EU REACH SVHC

Avviso di sostanza candidata REACH (n. CAS)

Nessuna sostanza con una percentuale di massa maggiore dello 0,1%

Phoenix Contact 2026 © - Tutti i diritti riservati
<https://www.phoenixcontact.com>

PHOENIX CONTACT S.p.a.
Via Bellini, 39/41
20095 Cusano Milanino (MI)
+39 02 660591
info_it@phoenixcontact.com