

# SF-PH 1-80 S-VDE - Cacciavite



1212693

<https://www.phoenixcontact.com/it/prodotti/1212693>

Si prega di notare che i dati visualizzati in questo PDF sono stati generati dal nostro catalogo online. I dati completi sono disponibili nella documentazione per l'utente. Si applicano le condizioni generali di utilizzo per i download.



Cacciavite, croce PH (a laser), isolato, dimensioni: PH 1 x 80, manico a due componenti, con protez. anti-svitamento

## I vantaggi

- Cacciavite per viti a croce con testa Pozidriv e Phillips-Recess
- Omologazione VDE

## Dati commerciali

Codice articolo	1212693
Pezzi/conf.	10 Pezzi
Quantità di ordinazione minima	1 Pezzi
Codice vendita	BH3146
Codice prodotto	BH3146
GTIN	4046356716161
Peso per pezzo (confezione inclusa)	60,6 g
Peso per pezzo (confezione esclusa)	60 g
Numero tariffa doganale	82054000
Paese di origine	CZ

# SF-PH 1-80 S-VDE - Cacciavite



1212693

<https://www.phoenixcontact.com/it/prodotti/1212693>

## Dati tecnici

### Note

#### Environmental Product Compliance

California Proposition 65

Le informazioni su California Prop. 65 si trovano nella dichiarazione del fabbricante alla voce "Download"

### Caratteristiche articolo

Tipo di prodotto

Utensile per viti

Tipo

Testa a taglio

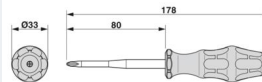
### Dati di collegamento

Presca di forza

Croce/Phillips-Recess

### Dimensioni

Disegno quotato



Larghezza

33 mm

Larghezza lama

4,5 mm

Altezza lama

80 mm

Lunghezza

178 mm

Apertura chiave

0 mm

Apertura chiave montaggio

0 mm

### Indicazioni materiale

Materiale

acciaio per utensili legato

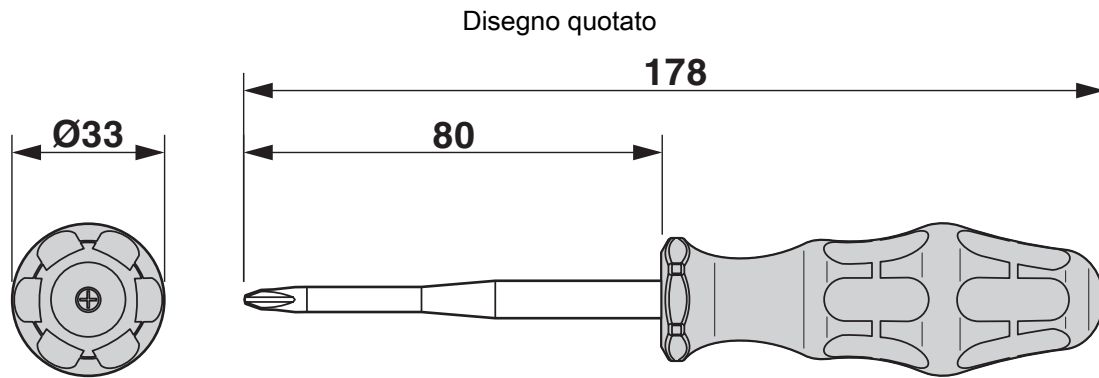
# SF-PH 1-80 S-VDE - Cacciavite



1212693

<https://www.phoenixcontact.com/it/prodotti/1212693>

## Disegni



# SF-PH 1-80 S-VDE - Cacciavite



1212693

<https://www.phoenixcontact.com/it/prodotti/1212693>

## Omologazioni

📄 To download certificates, visit the product detail page: <https://www.phoenixcontact.com/it/prodotti/1212693>



**EAC**

ID omologazione: RU C-DE.AI30.B.01750



**VDE Zeichengenehmigung**

ID omologazione: 40032921



**EAC**

ID omologazione: 7500525.13.12.00701

# SF-PH 1-80 S-VDE - Cacciavite



1212693

<https://www.phoenixcontact.com/it/prodotti/1212693>

## Classifiche

### ECLASS

ECLASS-13.0	21040406
ECLASS-15.0	21040406

### ETIM

ETIM 10.0	EC000144
-----------	----------

### UNSPSC

UNSPSC 21.0	27111700
-------------	----------

# SF-PH 1-80 S-VDE - Cacciavite



1212693

<https://www.phoenixcontact.com/it/prodotti/1212693>

## Environmental product compliance

### EU RoHS

Soddisfa i requisiti della direttiva RoHS

Non applicabile, nessuna attrezzatura elettrica ed elettronica

### EU REACH SVHC

Avviso di sostanza candidata REACH (n. CAS)

Nessuna sostanza con una percentuale di massa maggiore dello 0,1%

### EF3.1 Cambiamento climatico

CO2e kg

0,875 kg CO2e

Phoenix Contact 2026 © - Tutti i diritti riservati  
<https://www.phoenixcontact.com>

PHOENIX CONTACT S.p.a.  
Via Bellini, 39/41  
20095 Cusano Milanino (MI)  
+39 02 660591  
[info\\_it@phoenixcontact.com](mailto:info_it@phoenixcontact.com)