

# AI 0,75- 8 GY-S - Cappuccio

1212522

<https://www.phoenixcontact.com/it/prodotti/1212522>



Si prega di notare che i dati visualizzati in questo PDF sono stati generati dal nostro catalogo online. I dati completi sono disponibili nella documentazione per l'utente. Si applicano le condizioni generali di utilizzo per i download.



Capocorda a nastro, 0,75 mm<sup>2</sup>, lunghezza guaine 8 mm, con collare in plastica, a norma DIN 46228-4, colore grigio, dotato di estremità funzionale per la lavorazione sicura e pratica con Crimphandy, 20 strisce con ciascuna 50 guaine.

## I vantaggi

- I capocorda a nastro adatti per Crimphandy sono ideati per l'impiego in tutti i morsetti componibili, in particolare quelli del sistema CLIPLINE complete
- I capocorda con collare in plastica sono in rame elettrolitico dolce con stagnatura galvanica
- Si ottiene una maggiore sicurezza d'isolamento nel caso di collegamenti poco distanti e si evita al contempo di strappare i fili

## Dati commerciali

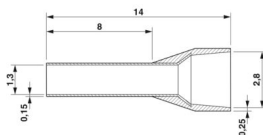
Codice articolo	1212522
Pezzi/conf.	1.000 Pezzi
Quantità di ordinazione minima	1.000 Pezzi
Codice vendita	BH3415
Codice prodotto	BH3415
GTIN	4046356589628
Peso per pezzo (confezione inclusa)	0,11 g
Peso per pezzo (confezione esclusa)	0,108 g
Numero tariffa doganale	85369010
Paese di origine	DE

## Dati tecnici

### Caratteristiche articolo

Tipo di prodotto	Boccola aderente
Classe conduttore	conduttore flessibile, classe 2, 5, 6 / B, C, K, M
Caratteristica di prodotto	Specifico per la lavorazione con il nostro CF CRIMPHANDY
	Con certificazione UL
	Composto da rame elettrolitico dolce con stagnatura galvanica
	Soddisfa pienamente i requisiti delle norme DIN 46228-4 e UL 486F
	Collare in plastica in polipropilene
	Senza alogenati
	Temperatura permanente/temporanea: +105 °C/+120 °C

### Dimensioni

Disegno quotato	
Lunghezza anelli	14 mm
Lunghezza zona di contatto	8 mm
Diametro anelli	1,3 mm
Spessore parete anelli	0,15 mm
Spessore collare isolante	0,25 mm
Misure interne collare isolante	2,8 mm

### Indicazioni materiale

Colore	grigio (RAL 7042)
Materiale	CU-DHP
Classe di combustibilità a norma UL 94	HB
Rivestimento	stagnatura galvanica
Finitura superficiale	stagnatura galvanica
Sostanze contenute	senza silicone e alogenati

### Caratteristiche meccaniche

#### Dati tecnici

Lunghezza anelli	14 mm
------------------	-------

### Condizioni ambientali e della vita elettrica

#### Condizioni ambientali

Temperatura costante	105 °C (-40 °C senza carico / 0 °C carico dinamico)
Temperatura intervallo breve	120 °C

# AI 0,75- 8 GY-S - Cappuccio

1212522

<https://www.phoenixcontact.com/it/prodotti/1212522>



## Normative e prescrizioni

Design a norma

DIN 46228-4, UL 486F-E

# AI 0,75- 8 GY-S - Cappuccio

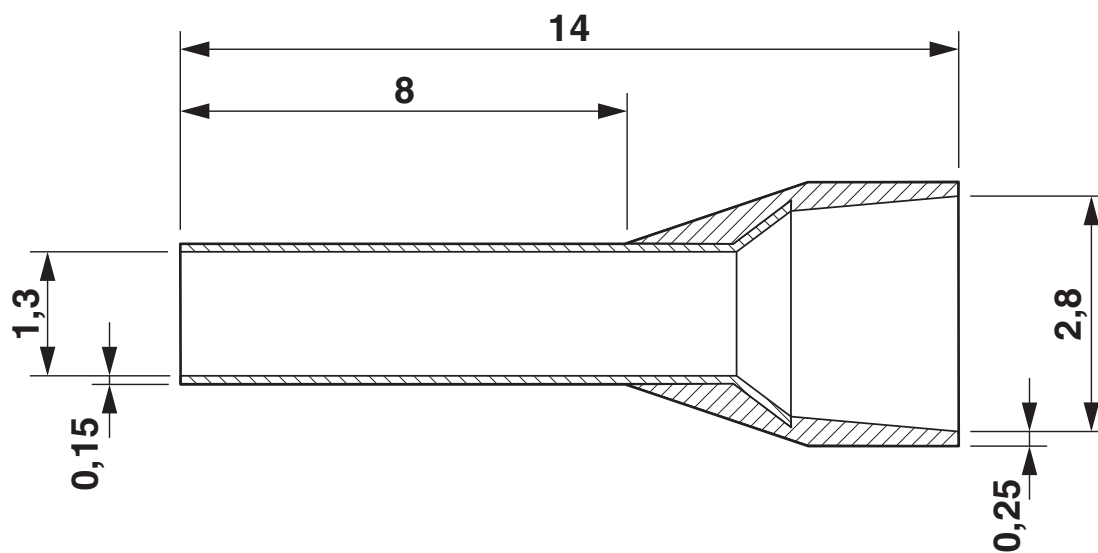
1212522

<https://www.phoenixcontact.com/it/prodotti/1212522>



## Disegni

Disegno quotato



# AI 0,75- 8 GY-S - Cappuccio

1212522

<https://www.phoenixcontact.com/it/prodotti/1212522>



## Omologazioni

To download certificates, visit the product detail page: <https://www.phoenixcontact.com/it/prodotti/1212522>



**cULus Listed**

ID omologazione: E488001

# AI 0,75- 8 GY-S - Cappuccio

1212522

<https://www.phoenixcontact.com/it/prodotti/1212522>



## Classifiche

### ECLASS

ECLASS-13.0	27400201
ECLASS-15.0	27400201

### ETIM

ETIM 10.0	EC000005
-----------	----------

### UNSPSC

UNSPSC 21.0	27121700
-------------	----------

# AI 0,75- 8 GY-S - Cappuccio



1212522

<https://www.phoenixcontact.com/it/prodotti/1212522>

## Environmental product compliance

### EU RoHS

Soddisfa i requisiti della direttiva RoHS	Sì, Nessuna deroga
---	--------------------

### China RoHS

Environment friendly use period (EFUP)	EFUP-E
	Nessuna sostanza pericolosa al di sopra dei valori limite

### EU REACH SVHC

Avviso di sostanza candidata REACH (n. CAS)	Nessuna sostanza con una percentuale di massa maggiore dello 0,1%
---	---

### EF3.1 Cambiamento climatico

CO2e kg	0,002 kg CO2e
---------	---------------

Phoenix Contact 2026 © - Tutti i diritti riservati  
<https://www.phoenixcontact.com>

PHOENIX CONTACT S.p.a.  
Via Bellini, 39/41  
20095 Cusano Milanino (MI)  
+39 02 660591  
[info\\_it@phoenixcontact.com](mailto:info_it@phoenixcontact.com)