

NS 35/ 7,5 PERF 2M NZ REF CUT - Guida di supporto forata



1210239

<https://www.phoenixcontact.com/it/prodotti/1210239>

Si prega di notare che i dati visualizzati in questo PDF sono stati generati dal nostro catalogo online. I dati completi sono disponibili nella documentazione per l'utente. Si applicano le condizioni generali di utilizzo per i download.



Guida di supporto forata, Variante di imballaggio con 25 pezzi (50 m), a norma EN 60715, materiale: Acciaio, zincato, passivato a strato spesso, Profilo standard, colore: argento

Dati commerciali

Codice articolo	1210239
Pezzi/conf.	25 Pezzi
Quantità di ordinazione minima	25 Pezzi
Codice vendita	BE7243
Codice prodotto	BE7243
GTIN	4046356528580
Peso per pezzo (confezione inclusa)	660 g
Peso per pezzo (confezione esclusa)	660 g
Numero tariffa doganale	72166190
Paese di origine	DE

NS 35/ 7,5 PERF 2M NZ REF CUT - Guida di supporto forata

1210239

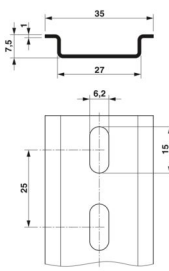
<https://www.phoenixcontact.com/it/prodotti/1210239>

Dati tecnici

Caratteristiche articolo

Tipo di prodotto	Guida DIN
------------------	-----------

Dimensioni

Disegno quotato	
Larghezza	35 mm
Larghezza foro	15 mm
Altezza foro	6,2 mm
Profondità	7,5 mm
Lunghezza	2000 mm
Distanza foro	25 mm

Indicazioni materiale

Colore	argento
Materiale	Acciaio
Rivestimento	zincato, passivato a strato spesso

Normative e prescrizioni

Attacco a norma	IEC / EN
Verifiche	a norma EN 60715

Controlli elettrici

Resistenza alla corrente di breve durata

Sezione E-Cu equivalente	16 mm ²
Resistenza alla corrente di breve durata 1s	1,92 kA
Corrente nominale max. consentita con funzione PEN	150 A

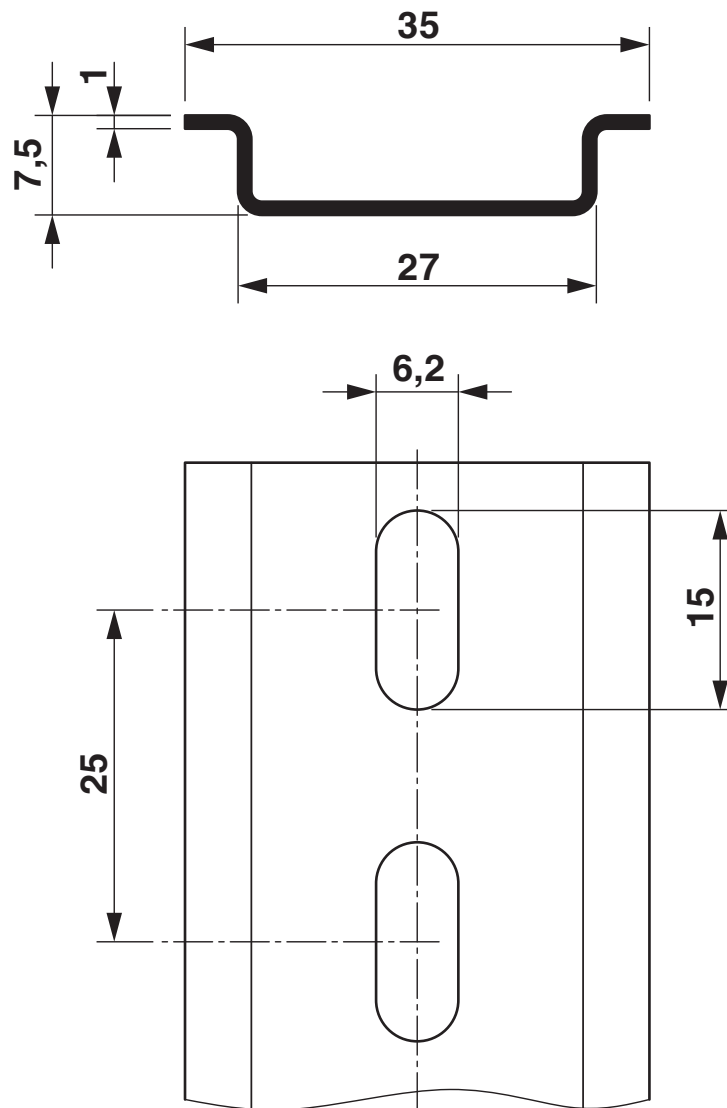
NS 35/ 7,5 PERF 2M NZ REF CUT - Guida di supporto forata

1210239

<https://www.phoenixcontact.com/it/prodotti/1210239>

Disegni

Disegno quotato



NS 35/ 7,5 PERF 2M NZ REF CUT - Guida di supporto forata



1210239

<https://www.phoenixcontact.com/it/prodotti/1210239>

Classifiche

ECLASS

ECLASS-13.0	27400602
ECLASS-15.0	27400602

ETIM

ETIM 10.0	EC001285
-----------	----------

UNSPSC

UNSPSC 21.0	39121700
-------------	----------

NS 35/ 7,5 PERF 2M NZ REF CUT - Guida di supporto forata



1210239

<https://www.phoenixcontact.com/it/prodotti/1210239>

Environmental product compliance

EU RoHS

Soddisfa i requisiti della direttiva RoHS	Sì, Nessuna deroga
---	--------------------

China RoHS

Environment friendly use period (EFUP)	EFUP-E
	Nessuna sostanza pericolosa al di sopra dei valori limite

EU REACH SVHC

Avviso di sostanza candidata REACH (n. CAS)	Nessuna sostanza con una percentuale di massa maggiore dello 0,1%
---	---

EF3.1 Cambiamento climatico

CO2e kg	1,549 kg CO2e
---------	---------------

Phoenix Contact 2026 © - Tutti i diritti riservati
<https://www.phoenixcontact.com>

PHOENIX CONTACT S.p.a.
Via Bellini, 39/41
20095 Cusano Milanino (MI)
+39 02 660591
info_it@phoenixcontact.com