

# AI 1,5 -10 BK-GB-1000 - Cappuccio

1208872

<https://www.phoenixcontact.com/it/prodotti/1208872>

Si prega di notare che i dati visualizzati in questo PDF sono stati generati dal nostro catalogo online. I dati completi sono disponibili nella documentazione per l'utente. Si applicano le condizioni generali di utilizzo per i download.

Cappuccio, Lunghezza zona di contatto: 10 mm, lunghezza anelli: 16 mm, colore: nero



## I vantaggi

- Grazie al diametro più grande del collare isolante questo tipo di capocorda viene particolarmente utilizzato con i cavi AWG
- Con questi capocorda si possono crimpare in modo pratico i conduttori con un isolamento più resistente

## Dati commerciali

Codice articolo	1208872
Pezzi/conf.	1.000 Pezzi
Quantità di ordinazione minima	1.000 Pezzi
Codice vendita	BH341S
Codice prodotto	BH341S
GTIN	4046356096454
Peso per pezzo (confezione inclusa)	0,127 g
Peso per pezzo (confezione esclusa)	0,127 g
Numero tariffa doganale	85369010
Paese di origine	DE

# AI 1,5 -10 BK-GB-1000 - Cappuccio

1208872

<https://www.phoenixcontact.com/it/prodotti/1208872>

## Dati tecnici

### Caratteristiche articolo

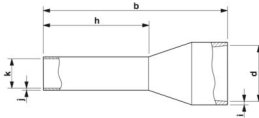
Tipo di prodotto	Boccola aderente
Classe conduttore	conduttore flessibile, classe 2, 5, 6 / B, C, K, M

### Dati di collegamento

#### Connessione conduttori

Sezione conduttore flessibile max.	1,5 mm <sup>2</sup>
Sezione trasversale conduttore AWG max.	16
Lunghezza del tratto da spelare	13 mm

### Dimensioni

Disegno quotato	
Lunghezza anelli	16 mm
Lunghezza zona di contatto	10 mm
Lunghezza di spelatura massima	13 mm
Diametro anelli	1,8 mm
Spessore parete anelli	0,15 mm
Spessore collare isolante	0,3 mm
Misure interne collare isolante	3,7 mm

### Indicazioni materiale

Colore	nero (RAL 9005)
Materiale	CU-DHP
Classe di combustibilità a norma UL 94	HB
Rivestimento	stagnatura galvanica
Finitura superficiale	stagnatura galvanica
Sostanze contenute	senza silicone e alogenati

### Caratteristiche meccaniche

#### Dati tecnici

Lunghezza anelli	16 mm
------------------	-------

### Condizioni ambientali e della vita elettrica

#### Condizioni ambientali

Temperatura ambiente ottimale (stoccaggio/trasporto)	23,00 °C 50,00 % Si consiglia di conservare in un luogo asciutto e buio all'interno dell'imballaggio originale
--	--

# AI 1,5 -10 BK-GB-1000 - Cappuccio



1208872

<https://www.phoenixcontact.com/it/prodotti/1208872>

Temperatura costante	105 °C (-40 °C senza carico / 0 °C carico dinamico)
Temperatura intervallo breve	120 °C

## Normative e prescrizioni

Design a norma	UL 486F-E
----------------	-----------

## Disegni

Disegno quotato



Lunghezza del manicotto (b), lunghezza dell'area di contatto (h) misura interna del collare di isolamento (d), diametro del manicotto (k), spessore del collare di isolamento (i), spessore della parete del manicotto (j)

# AI 1,5 -10 BK-GB-1000 - Cappuccio



1208872

<https://www.phoenixcontact.com/it/prodotti/1208872>

## Classifiche

### ECLASS

ECLASS-13.0	27400201
ECLASS-15.0	27400201

### ETIM

ETIM 9.0	EC000005
----------	----------

### UNSPSC

UNSPSC 21.0	27121700
-------------	----------

# AI 1,5 -10 BK-GB-1000 - Cappuccio



1208872

<https://www.phoenixcontact.com/it/prodotti/1208872>

## Environmental product compliance

### EU RoHS

Soddisfa i requisiti della direttiva RoHS	Sì, Nessuna deroga
---	--------------------

### China RoHS

Environment friendly use period (EFUP)	EFUP-E
	Nessuna sostanza pericolosa al di sopra dei valori limite

### EU REACH SVHC

Avviso di sostanza candidata REACH (n. CAS)	Nessuna sostanza con una percentuale di massa maggiore dello 0,1%
---	---

Phoenix Contact 2026 © - Tutti i diritti riservati  
<https://www.phoenixcontact.com>

PHOENIX CONTACT S.p.a.  
Via Bellini, 39/41  
20095 Cusano Milanino (MI)  
+39 02 660591  
[info\\_it@phoenixcontact.com](mailto:info_it@phoenixcontact.com)