

AI 1 -10 RD-GB-1000 - Cappuccio

1208869

<https://www.phoenixcontact.com/it/prodotti/1208869>



Si prega di notare che i dati visualizzati in questo PDF sono stati generati dal nostro catalogo online. I dati completi sono disponibili nella documentazione per l'utente. Si applicano le condizioni generali di utilizzo per i download.

Cappuccio, colore: rosso



I vantaggi

- Grazie al diametro più grande del collare isolante questo tipo di capocorda viene particolarmente utilizzato con i cavi AWG
- Con questi capocorda si possono crimpare in modo pratico i conduttori con un isolamento più resistente

Dati commerciali

| | |
|-------------------------------------|---------------|
| Codice articolo | 1208869 |
| Pezzi/conf. | 1.000 Pezzi |
| Quantità di ordinazione minima | 1.000 Pezzi |
| Codice vendita | BH341S |
| Codice prodotto | BH341S |
| GTIN | 4046356096461 |
| Peso per pezzo (confezione inclusa) | 0,106 g |
| Peso per pezzo (confezione esclusa) | 0,106 g |
| Numero tariffa doganale | 85369010 |
| Paese di origine | DE |

AI 1 -10 RD-GB-1000 - Cappuccio

1208869

<https://www.phoenixcontact.com/it/prodotti/1208869>

Dati tecnici

Caratteristiche articolo

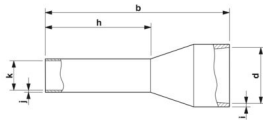
| | |
|-------------------|--|
| Tipo di prodotto | Boccola aderente |
| Classe conduttore | conduttore flessibile, classe 2, 5, 6 / B, C, K, M |

Dati di collegamento

Connessione conduttori

| | |
|---|-------------------|
| Sezione conduttore flessibile max. | 1 mm ² |
| Sezione trasversale conduttore AWG max. | 18 |
| Lunghezza del tratto da spelare | 13 mm |

Dimensioni

| | |
|---------------------------------|---|
| Disegno quotato |  |
| Lunghezza | 13 mm |
| Lunghezza anelli | 10 mm |
| Lunghezza di spelatura massima | 13 mm |
| Diametro anelli | 1,5 mm |
| Spessore parete anelli | 0,15 mm |
| Spessore collare isolante | 0,3 mm |
| Misure interne collare isolante | 3,4 mm |

Indicazioni materiale

| | |
|--|----------------------------|
| Colore | rosso (RAL 3001) |
| Materiale | CU-DHP |
| Classe di combustibilità a norma UL 94 | HB |
| Rivestimento | stagnatura galvanica |
| Finitura superficiale | stagnatura galvanica |
| Sostanze contenute | senza silicone e alogenati |

Caratteristiche meccaniche

Dati tecnici

| | |
|------------------|-------|
| Lunghezza anelli | 10 mm |
|------------------|-------|

Condizioni ambientali e della vita elettrica

Condizioni ambientali

| | |
|--|--|
| Temperatura ambiente ottimale (stoccaggio/trasporto) | 23,00 °C 50,00 % Si consiglia di conservare in un luogo asciutto e buio all'interno dell'imballaggio originale |
|--|--|

AI 1 -10 RD-GB-1000 - Cappuccio



1208869

<https://www.phoenixcontact.com/it/prodotti/1208869>

| | |
|------------------------------|---|
| Temperatura costante | 105 °C (-40 °C senza carico / 0 °C carico dinamico) |
| Temperatura intervallo breve | 120 °C |

Normative e prescrizioni

| | |
|----------------|-----------|
| Design a norma | UL 486F-E |
|----------------|-----------|

Disegni

Disegno quotato



Lunghezza totale (b), lunghezza del manicotto (h), diametro del manicotto all'estremità del conduttore (k), spessore della parete del manicotto (j), spessore del collare di isolamento (i), dimensione interna del collare di isolamento (d)

AI 1 -10 RD-GB-1000 - Cappuccio



1208869

<https://www.phoenixcontact.com/it/prodotti/1208869>

Classifiche

ECLASS

| | |
|-------------|----------|
| ECLASS-13.0 | 27400201 |
| ECLASS-15.0 | 27400201 |

ETIM

| | |
|----------|----------|
| ETIM 9.0 | EC000005 |
|----------|----------|

UNSPSC

| | |
|-------------|----------|
| UNSPSC 21.0 | 27121700 |
|-------------|----------|

AI 1 -10 RD-GB-1000 - Cappuccio



1208869

<https://www.phoenixcontact.com/it/prodotti/1208869>

Environmental product compliance

EU RoHS

| | |
|---|--------------------|
| Soddisfa i requisiti della direttiva RoHS | Sì, Nessuna deroga |
|---|--------------------|

China RoHS

| | |
|--|---|
| Environment friendly use period (EFUP) | EFUP-E |
| | Nessuna sostanza pericolosa al di sopra dei valori limite |

EU REACH SVHC

| | |
|---|---|
| Avviso di sostanza candidata REACH (n. CAS) | Nessuna sostanza con una percentuale di massa maggiore dello 0,1% |
|---|---|

Phoenix Contact 2026 © - Tutti i diritti riservati
<https://www.phoenixcontact.com>

PHOENIX CONTACT S.p.a.
Via Bellini, 39/41
20095 Cusano Milanino (MI)
+39 02 660591
info_it@phoenixcontact.com