

# NS 35/15 PERF 250MM - Guida di supporto forata



1207656

<https://www.phoenixcontact.com/it/prodotti/1207656>

Si prega di notare che i dati visualizzati in questo PDF sono stati generati dal nostro catalogo online. I dati completi sono disponibili nella documentazione per l'utente. Si applicano le condizioni generali di utilizzo per i download.



Guida di supporto forata, simile a norma EN 60715, materiale: Acciaio, zincato, passivato a strato spesso, Profilo standard, colore: argento

## Dati commerciali

Codice articolo	1207656
Pezzi/conf.	20 Pezzi
Quantità di ordinazione minima	20 Pezzi
Codice vendita	BH8422
Codice prodotto	BH8422
GTIN	4046356366540
Peso per pezzo (confezione inclusa)	153,7 g
Peso per pezzo (confezione esclusa)	153,7 g
Numero tariffa doganale	72166190
Paese di origine	DE

# NS 35/15 PERF 250MM - Guida di supporto forata



1207656

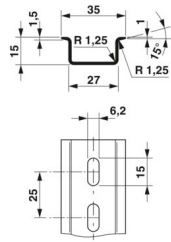
<https://www.phoenixcontact.com/it/prodotti/1207656>

## Dati tecnici

### Caratteristiche articolo

Tipo di prodotto	Guida DIN
------------------	-----------

### Dimensioni

Disegno quotato	
Larghezza	35 mm
Larghezza foro	15 mm
Altezza foro	6,2 mm
Profondità	15 mm
Lunghezza	250 mm
Distanza foro	25 mm

### Indicazioni materiale

Colore	argento
Materiale	Acciaio
Rivestimento	zincato, passivato a strato spesso

### Normative e prescrizioni

Attacco a norma	IEC / EN
Verifiche	simile a norma EN 60715

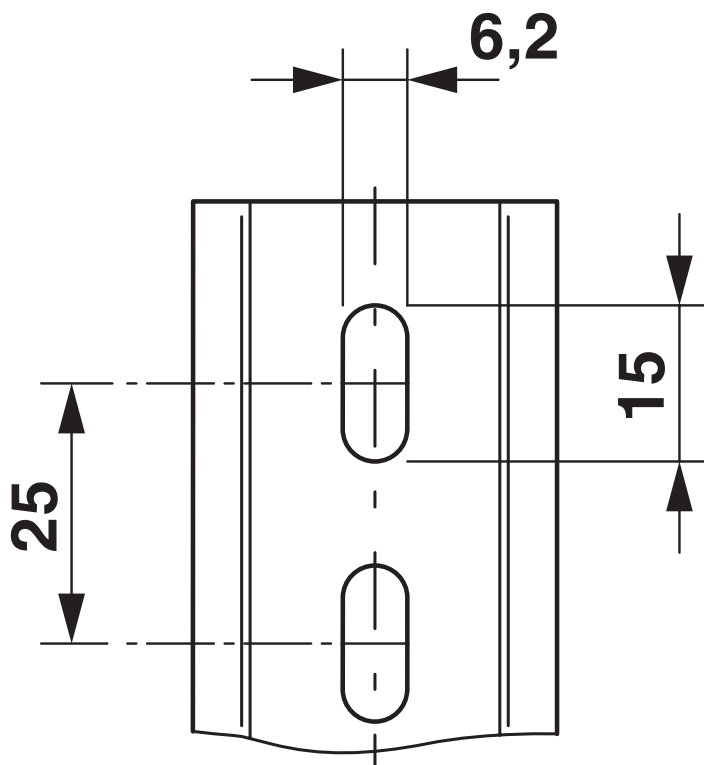
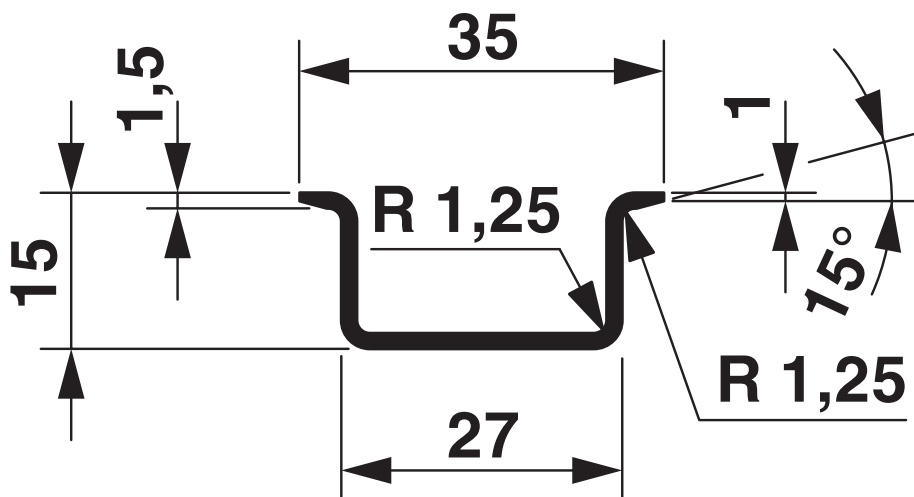
### Controlli elettrici

#### Resistenza alla corrente di breve durata

Sezione E-Cu equivalente	25 mm <sup>2</sup>
Resistenza alla corrente di breve durata 1s	3 kA

Disegni

Disegno quotato



1207656

<https://www.phoenixcontact.com/it/prodotti/1207656>

## Classifiche

### ECLASS

ECLASS-13.0	27400602
ECLASS-15.0	27400602

### ETIM

ETIM 10.0	EC001285
-----------	----------

### UNSPSC

UNSPSC 21.0	39121700
-------------	----------

1207656

<https://www.phoenixcontact.com/it/prodotti/1207656>

## Environmental product compliance

### EU RoHS

Soddisfa i requisiti della direttiva RoHS

Sì, Nessuna deroga

### China RoHS

Environment friendly use period (EFUP)

EFUP-E

Nessuna sostanza pericolosa al di sopra dei valori limite

### EU REACH SVHC

Avviso di sostanza candidata REACH (n. CAS)

Nessuna sostanza con una percentuale di massa maggiore dello 0,1%

Phoenix Contact 2026 © - Tutti i diritti riservati  
<https://www.phoenixcontact.com>

PHOENIX CONTACT S.p.a.  
Via Bellini, 39/41  
20095 Cusano Milanino (MI)  
+39 02 660591  
[info\\_it@phoenixcontact.com](mailto:info_it@phoenixcontact.com)