

NS 35/ 7,5 PERF 500MM - Guida di supporto forata



1207650

<https://www.phoenixcontact.com/it/prodotti/1207650>

Si prega di notare che i dati visualizzati in questo PDF sono stati generati dal nostro catalogo online. I dati completi sono disponibili nella documentazione per l'utente. Si applicano le condizioni generali di utilizzo per i download.



Guida di supporto forata, a norma EN 60715, lunghezza: 500 mm, materiale: Acciaio, zincato, passivato a strato spesso, tipo di montaggio: Profilo standard, colore: argento, Tolleranze dimensionali attuali: Tolleranza del profilo dovuta a bave/spigoli vivi = $\pm 0,5$ mm, Dimensione iniziale = $\pm 0,5$ mm, Fori = $\pm 0,5$ mm, Posizione dei fori = $\pm 0,5$ mm, Lunghezza minima della guida: Non perforato: >20 mm, Perforato: >100 mm, Ultima punzonatura presso Phoenix Contact: <1750 mm

Dati commerciali

Codice articolo	1207650
Pezzi/conf.	1 Pezzi
Quantità di ordinazione minima	20 Pezzi
Codice vendita	BH8422
Codice prodotto	BH8422
GTIN	4046356366496
Peso per pezzo (confezione inclusa)	162,7 g
Peso per pezzo (confezione esclusa)	155 g
Numero tariffa doganale	72166190
Paese di origine	DE

NS 35/ 7,5 PERF 500MM - Guida di supporto forata

1207650

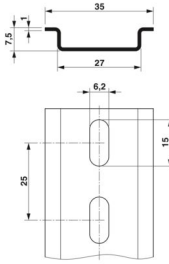
<https://www.phoenixcontact.com/it/prodotti/1207650>

Dati tecnici

Caratteristiche articolo

Tipo di prodotto	Guida DIN
------------------	-----------

Dimensioni

Disegno quotato	
Larghezza	35 mm
Larghezza foro	15 mm
Altezza foro	6,2 mm
Profondità	7,5 mm
Lunghezza	500 mm
Distanza foro	25 mm

Indicazioni materiale

Colore	argento
Materiale	Acciaio
Rivestimento	zincato, passivato a strato spesso

Normative e prescrizioni

Attacco a norma	IEC / EN
Verifiche	a norma EN 60715

Controlli elettrici

Resistenza alla corrente di breve durata

Sezione E-Cu equivalente	16 mm ²
Resistenza alla corrente di breve durata 1s	1,92 kA

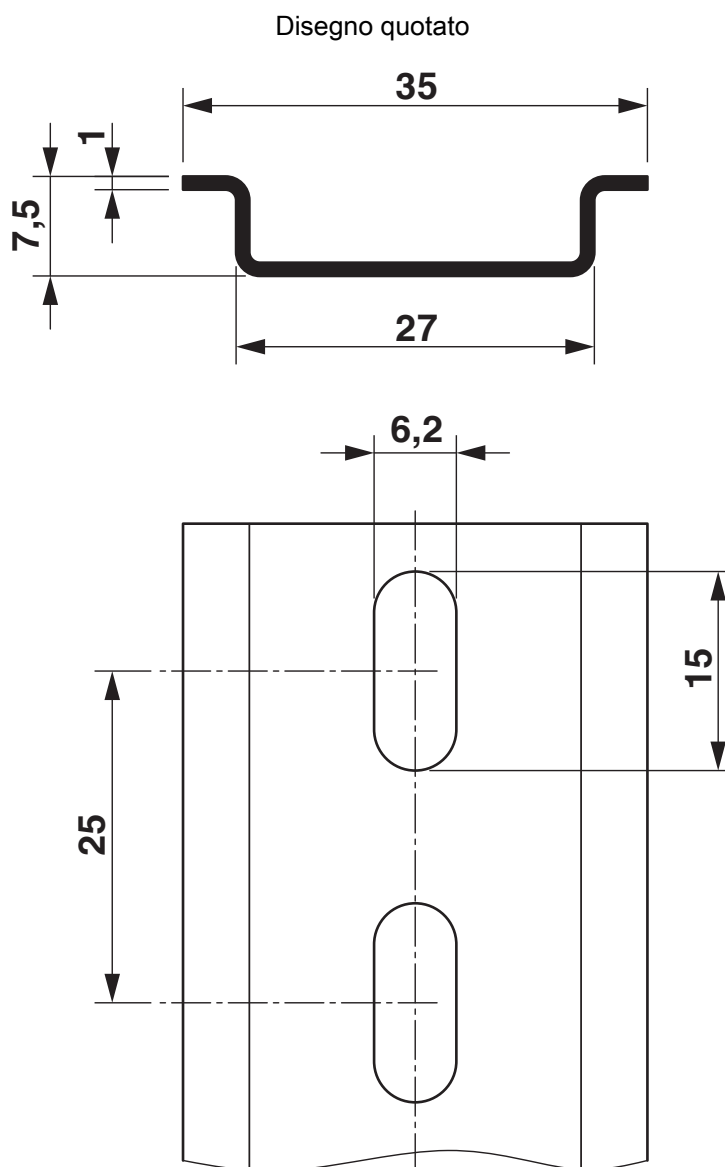
NS 35/ 7,5 PERF 500MM - Guida di supporto forata

1207650

<https://www.phoenixcontact.com/it/prodotti/1207650>



Disegni



NS 35/ 7,5 PERF 500MM - Guida di supporto forata



1207650

<https://www.phoenixcontact.com/it/prodotti/1207650>

Classifiche

ECLASS

ECLASS-13.0	27400602
ECLASS-15.0	27400602

ETIM

ETIM 10.0	EC001285
-----------	----------

UNSPSC

UNSPSC 21.0	39121700
-------------	----------

1207650

<https://www.phoenixcontact.com/it/prodotti/1207650>

Environmental product compliance

EU RoHS

Soddisfa i requisiti della direttiva RoHS

Sì, Nessuna deroga

China RoHS

Environment friendly use period (EFUP)

EFUP-E

Nessuna sostanza pericolosa al di sopra dei valori limite

EU REACH SVHC

Avviso di sostanza candidata REACH (n. CAS)

Nessuna sostanza con una percentuale di massa maggiore dello 0,1%

Phoenix Contact 2026 © - Tutti i diritti riservati
<https://www.phoenixcontact.com>

PHOENIX CONTACT S.p.a.
Via Bellini, 39/41
20095 Cusano Milanino (MI)
+39 02 660591
info_it@phoenixcontact.com