

NS 35/15 ZN PERF 2000MM - Guida di supporto forata



1206599

<https://www.phoenixcontact.com/it/prodotti/1206599>

Si prega di notare che i dati visualizzati in questo PDF sono stati generati dal nostro catalogo online. I dati completi sono disponibili nella documentazione per l'utente. Si applicano le condizioni generali di utilizzo per i download.



Guida di supporto forata, Variante di imballaggio con 25 pezzi (50 m), simile a norma EN 60715, materiale: Acciaio, zincata, Profilo standard, colore: color argento

Dati commerciali

Codice articolo	1206599
Pezzi/conf.	25 Pezzi
Quantità di ordinazione minima	25 Pezzi
Codice vendita	BE7242
Codice prodotto	BE7242
GTIN	4017918173050
Peso per pezzo (confezione inclusa)	1.240 g
Peso per pezzo (confezione esclusa)	1.240 g
Numero tariffa doganale	72166190
Paese di origine	DE

1206599

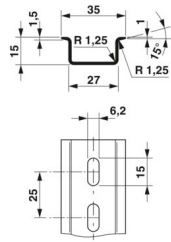
<https://www.phoenixcontact.com/it/prodotti/1206599>

Dati tecnici

Caratteristiche articolo

Tipo di prodotto	Guida DIN
------------------	-----------

Dimensioni

Disegno quotato		
Larghezza		35 mm
Larghezza foro		15 mm
Altezza foro		6,2 mm
Profondità		15 mm
Lunghezza		2000 mm
Distanza foro		25 mm

Indicazioni materiale

Colore	argento
Materiale	Acciaio
Rivestimento	zincata

Normative e prescrizioni

Attacco a norma	IEC / EN
Verifiche	simile a norma EN 60715

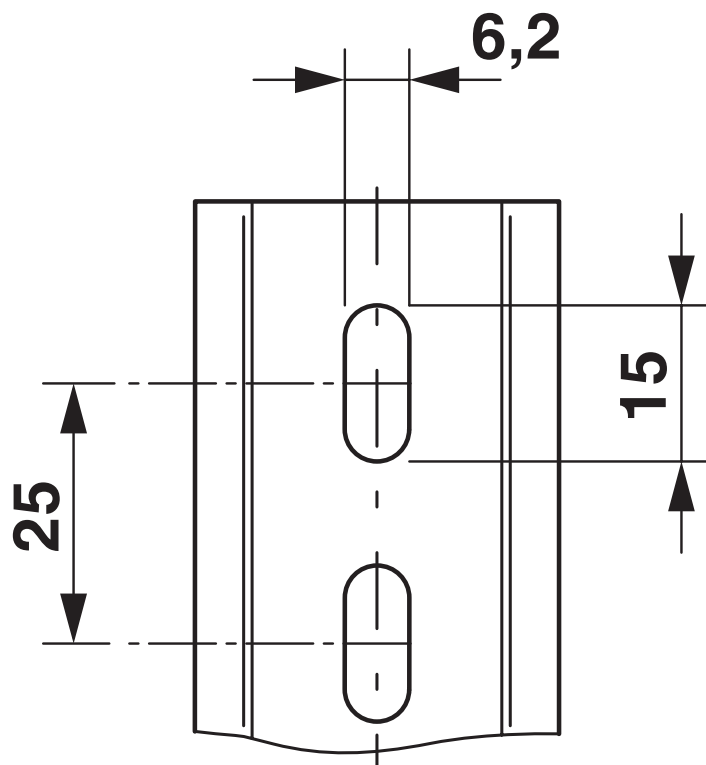
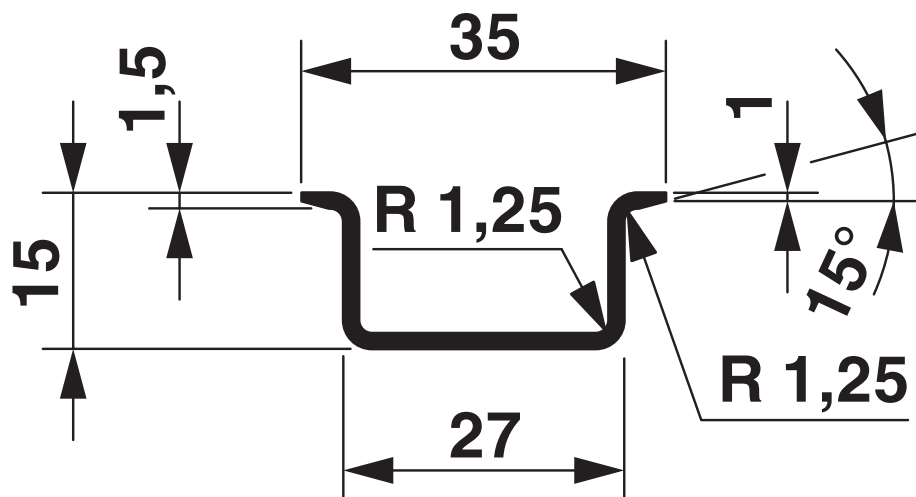
Controlli elettrici

Resistenza alla corrente di breve durata

Sezione E-Cu equivalente	25 mm ²
Resistenza alla corrente di breve durata 1s	3 kA

Disegni

Disegno quotato



1206599

<https://www.phoenixcontact.com/it/prodotti/1206599>

Classifiche

ECLASS

ECLASS-13.0	27400602
ECLASS-15.0	27400602

ETIM

ETIM 10.0	EC001285
-----------	----------

UNSPSC

UNSPSC 21.0	39121700
-------------	----------

1206599

<https://www.phoenixcontact.com/it/prodotti/1206599>

Environmental product compliance

EU RoHS

Soddisfa i requisiti della direttiva RoHS	Sì, Nessuna deroga
---	--------------------

China RoHS

Environment friendly use period (EFUP)	EFUP-E
	Nessuna sostanza pericolosa al di sopra dei valori limite

EU REACH SVHC

Avviso di sostanza candidata REACH (n. CAS)	Nessuna sostanza con una percentuale di massa maggiore dello 0,1%
---	---

EF3.1 Cambiamento climatico

CO2e kg	1,881 kg CO2e
---------	---------------

Phoenix Contact 2026 © - Tutti i diritti riservati
<https://www.phoenixcontact.com>

PHOENIX CONTACT S.p.a.
Via Bellini, 39/41
20095 Cusano Milanino (MI)
+39 02 660591
info_it@phoenixcontact.com