

SZK PZ1 VDE - Cacciavite

1206450

<https://www.phoenixcontact.com/it/prodotti/1206450>



Si prega di notare che i dati visualizzati in questo PDF sono stati generati dal nostro catalogo online. I dati completi sono disponibili nella documentazione per l'utente. Si applicano le condizioni generali di utilizzo per i download.



Cacciavite, croce PZ, isolato secondo VDE, dimensioni: PZ 1 x 80 mm, manico a 2 componenti, con protezione anti-svitamento

I vantaggi

- Cacciavite per viti a croce con testa Pozidriv e Phillips-Recess
- Omologazione VDE

Dati commerciali

Codice articolo	1206450
Pezzi/conf.	10 Pezzi
Quantità di ordinazione minima	1 Pezzi
Codice vendita	BH3146
Codice prodotto	BH3146
GTIN	4017918170912
Peso per pezzo (confezione inclusa)	60,7 g
Peso per pezzo (confezione esclusa)	60,7 g
Numero tariffa doganale	82054000
Paese di origine	CZ

SZK PZ1 VDE - Cacciavite

1206450

<https://www.phoenixcontact.com/it/prodotti/1206450>



Dati tecnici

Note

Environmental Product Compliance

California Proposition 65

Le informazioni su California Prop. 65 si trovano nella dichiarazione del fabbricante alla voce "Download"

Caratteristiche articolo

Tipo di prodotto

Utensile per viti

Tipo

Testa a taglio

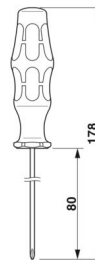
Dati di collegamento

Presca di forza

Croce/Pozi-/Supadriv

Dimensioni

Disegno quotato



Larghezza

33 mm

Larghezza lama

3 mm

Altezza lama

80 mm

Lunghezza

178 mm

Apertura chiave

0 mm

Apertura chiave montaggio

0 mm

Indicazioni materiale

Materiale

acciaio per utensili legato

Normative e prescrizioni

Verifiche

DIN/ISO 8764-1 PZ

SZK PZ1 VDE - Cacciavite

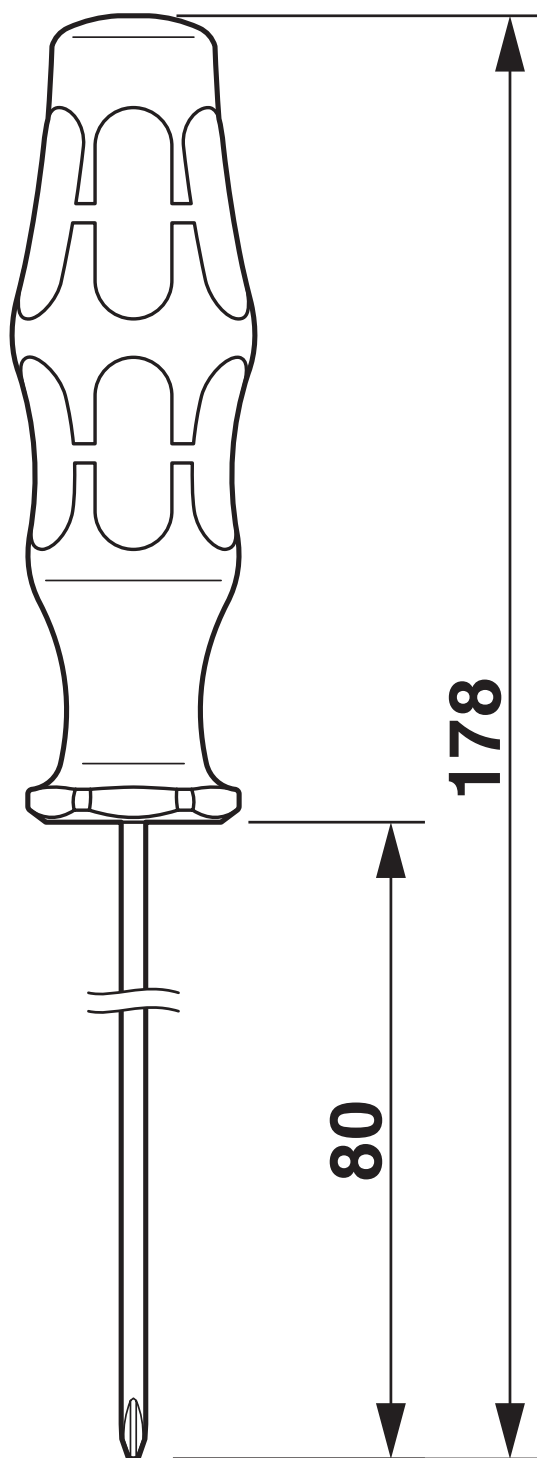
1206450

<https://www.phoenixcontact.com/it/prodotti/1206450>



Disegni

Disegno quotato



SZK PZ1 VDE - Cacciavite



1206450

<https://www.phoenixcontact.com/it/prodotti/1206450>

Omologazioni

📄 To download certificates, visit the product detail page: <https://www.phoenixcontact.com/it/prodotti/1206450>



EAC

ID omologazione: RU x-DE.xx08.B.02974



VDE Zeichengenehmigung

ID omologazione: 086858



EAC

ID omologazione: 7500525.13.12.00701

1206450

<https://www.phoenixcontact.com/it/prodotti/1206450>

Classifiche

ECLASS

ECLASS-13.0	21040406
ECLASS-15.0	21040406

ETIM

ETIM 10.0	EC000144
-----------	----------

UNSPSC

UNSPSC 21.0	27111700
-------------	----------

Environmental product compliance

EU RoHS

Soddisfa i requisiti della direttiva RoHS

Non applicabile, nessuna attrezzatura elettrica ed elettronica

EU REACH SVHC

Avviso di sostanza candidata REACH (n. CAS)

Nessuna sostanza con una percentuale di massa maggiore dello 0,1%

EF3.1 Cambiamento climatico

CO2e kg

0,902 kg CO2e

Phoenix Contact 2026 © - Tutti i diritti riservati
<https://www.phoenixcontact.com>

PHOENIX CONTACT S.p.a.
Via Bellini, 39/41
20095 Cusano Milanino (MI)
+39 02 660591
info_it@phoenixcontact.com