

SZG 0,9X6,5 VDE - Cacciavite



1205134

<https://www.phoenixcontact.com/it/prodotti/1205134>

Si prega di notare che i dati visualizzati in questo PDF sono stati generati dal nostro catalogo online. I dati completi sono disponibili nella documentazione per l'utente. Si applicano le condizioni generali di utilizzo per i download.



Cacciavite, testa a taglio, sagomato, per viti per prese di prova, dimensioni: 0,9x6,5x175 mm, manico a 2 componenti, con protezione anti-svitamento

I vantaggi

- Cacciavite particolarmente adatto per viti per prese di prova
- Per i lavori su o nelle vicinanze di parti conduttrici fino a 1000 V di tensione alternata o 1500 V di tensione continua
- Gli utensili sono dotati di impugnatura di sicurezza a due componenti ergonomica
- Testato VDE, per la massima sicurezza

Dati commerciali

Codice articolo	1205134
Pezzi/conf.	10 Pezzi
Quantità di ordinazione minima	1 Pezzi
Codice vendita	BH3144
Codice prodotto	BH3144
GTIN	4017918019143
Peso per pezzo (confezione inclusa)	143,75 g
Peso per pezzo (confezione esclusa)	147,97 g
Numero tariffa doganale	82054000
Paese di origine	CZ

SZG 0,9X6,5 VDE - Cacciavite

1205134

<https://www.phoenixcontact.com/it/prodotti/1205134>

Dati tecnici

Note

Note generali	lama sagomata
Environmental Product Compliance	
California Proposition 65	Le informazioni su California Prop. 65 si trovano nella dichiarazione del fabbricante alla voce "Download"

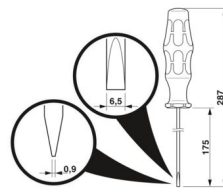
Caratteristiche articolo

Tipo di prodotto	Utensile per viti
Tipo	Taglio

Dati di collegamento

Presca di forza	Con viti per presa di prova
-----------------	-----------------------------

Dimensioni

Disegno quotato	
Larghezza	40 mm
Larghezza lama	6,5 mm
Altezza lama	175 mm
Lunghezza	287 mm
Apertura chiave	0 mm
Apertura chiave montaggio	0 mm
Spessore lama	0,9 mm

Indicazioni materiale

Materiale	acciaio per utensili legato
-----------	-----------------------------

Normative e prescrizioni

Verifiche	IEC 60900:2004
-----------	----------------

SZG 0,9X6,5 VDE - Cacciavite

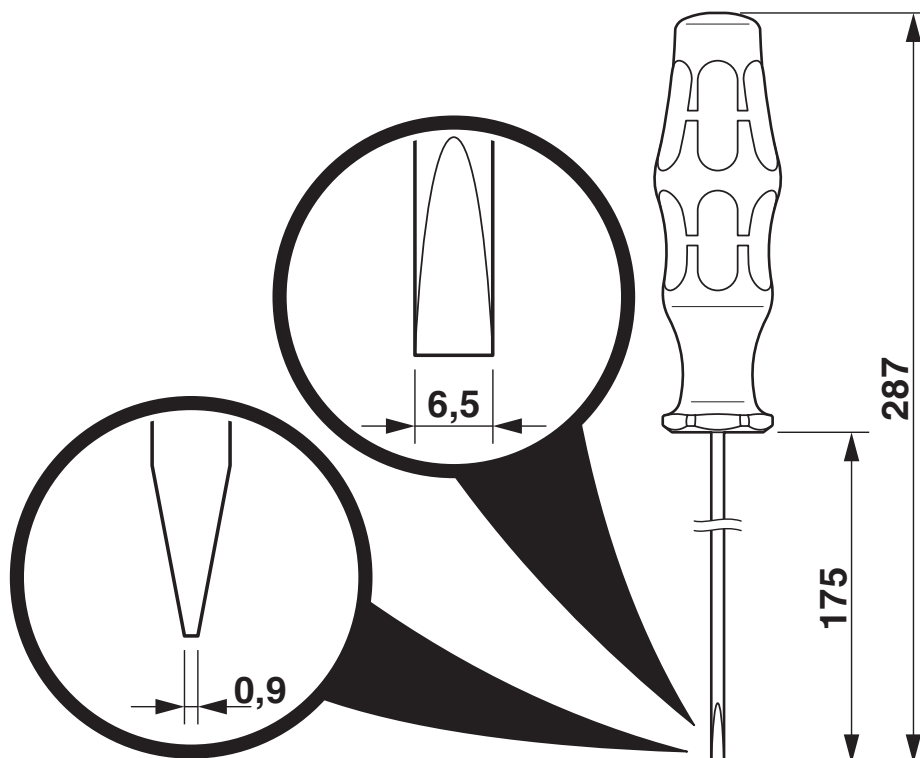
1205134

<https://www.phoenixcontact.com/it/prodotti/1205134>



Disegni

Disegno quotato



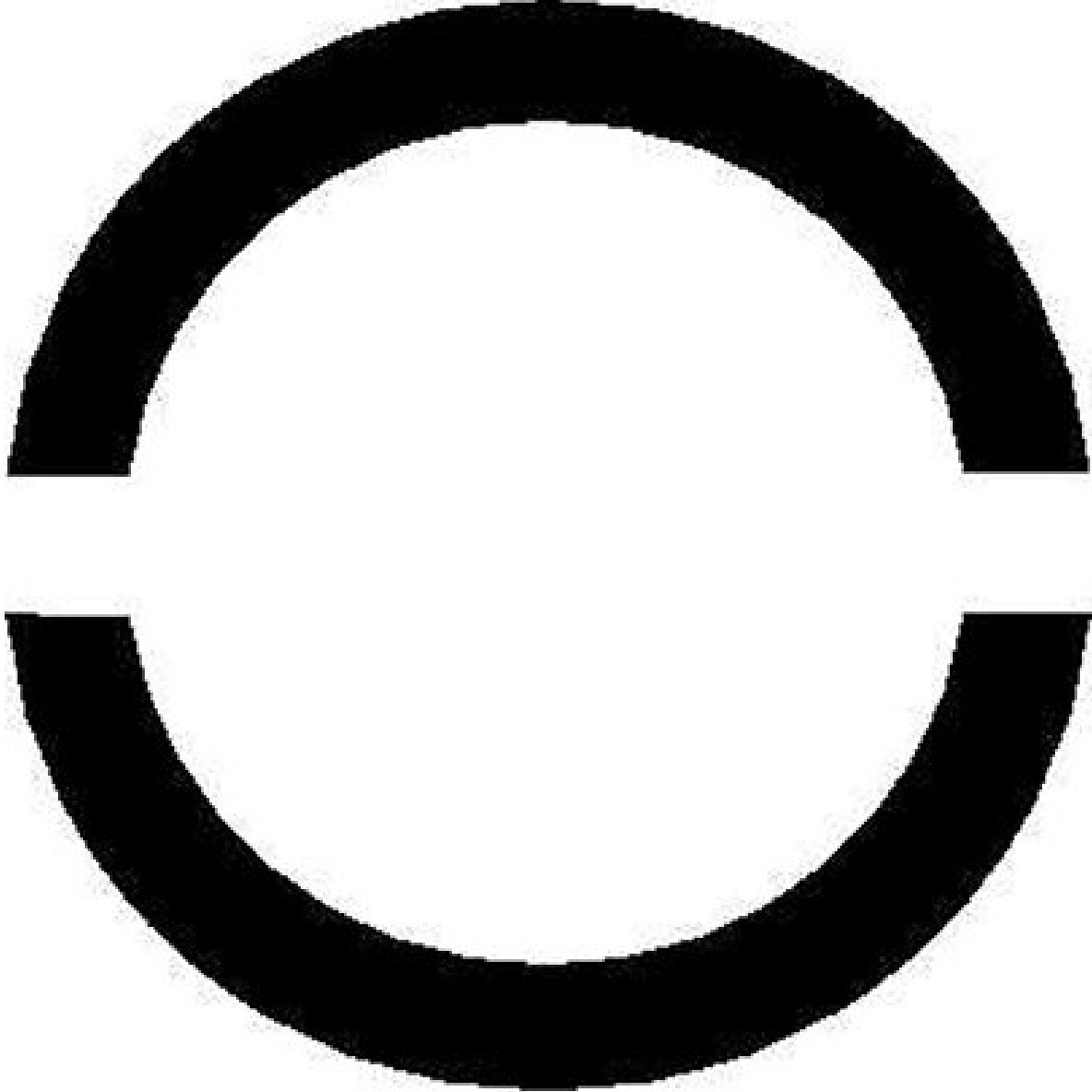
SZG 0,9X6,5 VDE - Cacciavite

1205134

<https://www.phoenixcontact.com/it/prodotti/1205134>



Disegno schema



SZG 0,9X6,5 VDE - Cacciavite



1205134

<https://www.phoenixcontact.com/it/prodotti/1205134>

Omologazioni

📄 To download certificates, visit the product detail page: <https://www.phoenixcontact.com/it/prodotti/1205134>



EAC

ID omologazione: RU x-DE.xx08.B.02974



VDE Zeichengenehmigung

ID omologazione: 086858



EAC

ID omologazione: 7500525.13.12.00701

SZG 0,9X6,5 VDE - Cacciavite



1205134

<https://www.phoenixcontact.com/it/prodotti/1205134>

Classifiche

ECLASS

ECLASS-13.0	21040407
ECLASS-15.0	21040407

ETIM

ETIM 10.0	EC000158
-----------	----------

UNSPSC

UNSPSC 21.0	27111700
-------------	----------

SZG 0,9X6,5 VDE - Cacciavite



1205134

<https://www.phoenixcontact.com/it/prodotti/1205134>

Environmental product compliance

EU RoHS

Soddisfa i requisiti della direttiva RoHS

Non applicabile, nessuna attrezzatura elettrica ed elettronica

EU REACH SVHC

Avviso di sostanza candidata REACH (n. CAS)

Nessuna sostanza con una percentuale di massa maggiore dello 0,1%

EF3.1 Cambiamento climatico

CO2e kg

1,178 kg CO2e

Phoenix Contact 2026 © - Tutti i diritti riservati

<https://www.phoenixcontact.com>

PHOENIX CONTACT S.p.a.

Via Bellini, 39/41

20095 Cusano Milanino (MI)

+39 02 660591

info_it@phoenixcontact.com