

SZS 0,6X3,5 - Cacciavite

1205053

<https://www.phoenixcontact.com/it/prodotti/1205053>



Si prega di notare che i dati visualizzati in questo PDF sono stati generati dal nostro catalogo online. I dati completi sono disponibili nella documentazione per l'utente. Si applicano le condizioni generali di utilizzo per i download.



Utensile, per morsetti ST, isolato, adatto anche come cacciavite per teste a taglio, dimensioni: 0,6x3,5x100 mm, manico a 2 componenti, con protezione anti-svitamento

I vantaggi

- Oltre che per le applicazioni standard, questi cacciavite sono particolarmente adatti per l'azionamento di morsetti componibili della serie ST ... e QTC ...

Dati commerciali

Codice articolo	1205053
Pezzi/conf.	10 Pezzi
Quantità di ordinazione minima	1 Pezzi
Codice vendita	BH3144
Codice prodotto	BH3144
GTIN	4017918019099
Peso per pezzo (confezione inclusa)	33,35 g
Peso per pezzo (confezione esclusa)	34,65 g
Numero tariffa doganale	82054000
Paese di origine	CZ

SZS 0,6X3,5 - Cacciavite

1205053

<https://www.phoenixcontact.com/it/prodotti/1205053>



Dati tecnici

Note

Environmental Product Compliance

California Proposition 65

Le informazioni su California Prop. 65 si trovano nella dichiarazione del fabbricante alla voce "Download"

Caratteristiche articolo

Tipo di prodotto

Utensile per viti

Tipo

Taglio

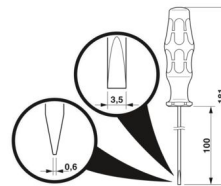
Dati di collegamento

Presenza di forza

Intaglio

Dimensioni

Disegno quotato



Larghezza

26 mm

Larghezza lama

3,5 mm

Altezza lama

100 mm

Lunghezza

181 mm

Apertura chiave

0 mm

Apertura chiave montaggio

0 mm

Spessore lama

0,6 mm

Indicazioni materiale

Materiale

acciaio per utensili legato

Normative e prescrizioni

Verifiche

DIN/ISO 2380-1

SZS 0,6X3,5 - Cacciavite

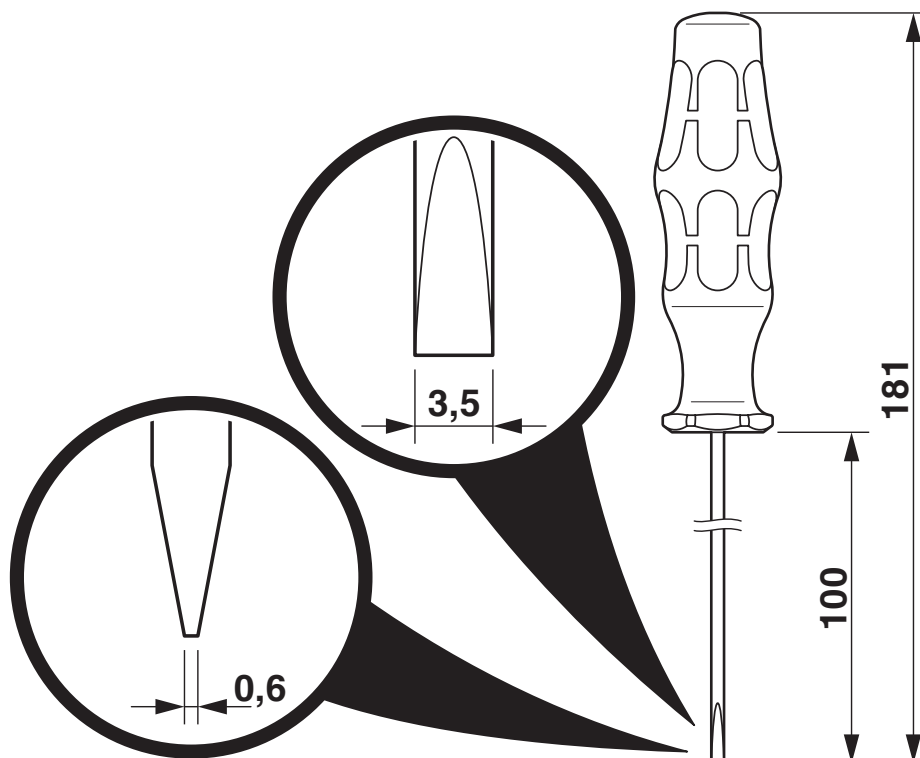
1205053

<https://www.phoenixcontact.com/it/prodotti/1205053>



Disegni

Disegno quotato



SZS 0,6X3,5 - Cacciavite

1205053

<https://www.phoenixcontact.com/it/prodotti/1205053>



Omologazioni

📄 To download certificates, visit the product detail page: <https://www.phoenixcontact.com/it/prodotti/1205053>



EAC

ID omologazione: RU x-DE.xx08.B.02974

SZS 0,6X3,5 - Cacciavite

1205053

<https://www.phoenixcontact.com/it/prodotti/1205053>



Classifiche

ECLASS

ECLASS-13.0	21040407
ECLASS-15.0	21040407

ETIM

ETIM 10.0	EC000158
-----------	----------

UNSPSC

UNSPSC 21.0	27111700
-------------	----------

SZS 0,6X3,5 - Cacciavite

1205053

<https://www.phoenixcontact.com/it/prodotti/1205053>



Environmental product compliance

EU RoHS

Soddisfa i requisiti della direttiva RoHS

Non applicabile, nessuna attrezzatura elettrica ed elettronica

EU REACH SVHC

Avviso di sostanza candidata REACH (n. CAS)

Nessuna sostanza con una percentuale di massa maggiore dello 0,1%

EF3.1 Cambiamento climatico

CO2e kg

0,492 kg CO2e

Phoenix Contact 2026 © - Tutti i diritti riservati

<https://www.phoenixcontact.com>

PHOENIX CONTACT S.p.a.

Via Bellini, 39/41

20095 Cusano Milanino (MI)

+39 02 660591

info_it@phoenixcontact.com