

NS 35/15-2,3 UNPERF 2000MM-VPE 10 - Guida di supporto, non perforata



1201798

<https://www.phoenixcontact.com/it/prodotti/1201798>

Si prega di notare che i dati visualizzati in questo PDF sono stati generati dal nostro catalogo online. I dati completi sono disponibili nella documentazione per l'utente. Si applicano le condizioni generali di utilizzo per i download.



Guida di supporto, non perforata, Variante di imballaggio con 10 pezzi (20 m), a norma EN 60715, materiale: Acciaio, zincato, passivato a strato spesso, Profilo standard 2,3 mm, colore: color argento

Dati commerciali

Codice articolo	1201798
Pezzi/conf.	10 Pezzi
Quantità di ordinazione minima	10 Pezzi
Codice vendita	BE7234
Codice prodotto	BE7234
GTIN	4017918017514
Peso per pezzo (confezione inclusa)	1.858 g
Peso per pezzo (confezione esclusa)	1.858 g
Numero tariffa doganale	72166190
Paese di origine	DE

NS 35/15-2,3 UNPERF 2000MM-VPE 10 - Guida di supporto, non perforata

1201798

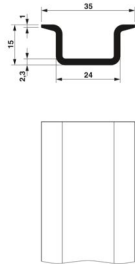
<https://www.phoenixcontact.com/it/prodotti/1201798>

Dati tecnici

Caratteristiche articolo

Tipo di prodotto	Guida DIN
------------------	-----------

Dimensioni

Disegno quotato	
Larghezza	35 mm
Profondità	15 mm
Lunghezza	2000 mm

Indicazioni materiale

Colore	argento
Materiale	Acciaio
Rivestimento	zincato, passivato a strato spesso

Normative e prescrizioni

Attacco a norma	IEC / EN
Verifiche	a norma EN 60715

Controlli elettrici

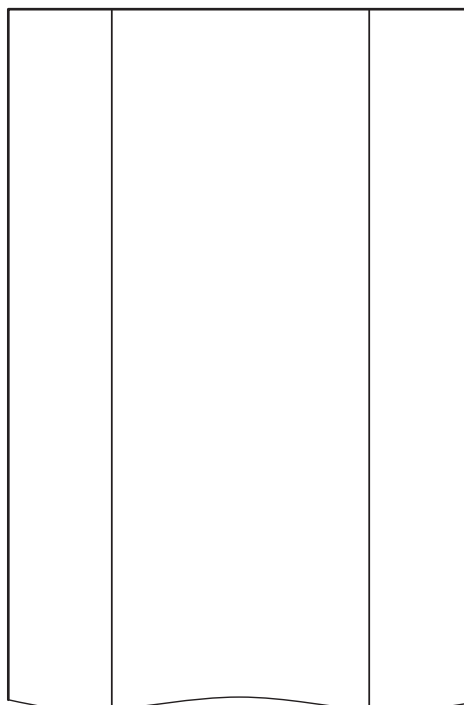
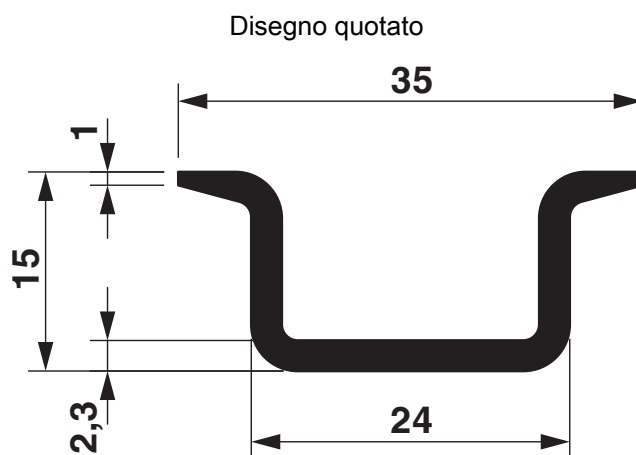
Resistenza alla corrente di breve durata	
Sezione E-Cu equivalente	50 mm ²
Resistenza alla corrente di breve durata 1s	6 kA

NS 35/15-2,3 UNPERF 2000MM-VPE 10 - Guida di supporto, non perforata

1201798

<https://www.phoenixcontact.com/it/prodotti/1201798>

Disegni



NS 35/15-2,3 UNPERF 2000MM-VPE 10 - Guida di supporto, non perforata



1201798

<https://www.phoenixcontact.com/it/prodotti/1201798>

Classifiche

ECLASS

ECLASS-13.0	27400602
ECLASS-15.0	27400602

ETIM

ETIM 10.0	EC001285
-----------	----------

UNSPSC

UNSPSC 21.0	39121700
-------------	----------

NS 35/15-2,3 UNPERF 2000MM-VPE 10 - Guida di supporto, non perforata



1201798

<https://www.phoenixcontact.com/it/prodotti/1201798>

Environmental product compliance

EU RoHS

Soddisfa i requisiti della direttiva RoHS	Sì, Nessuna deroga
---	--------------------

China RoHS

Environment friendly use period (EFUP)	EFUP-E
	Nessuna sostanza pericolosa al di sopra dei valori limite

EU REACH SVHC

Avviso di sostanza candidata REACH (n. CAS)	Nessuna sostanza con una percentuale di massa maggiore dello 0,1%
---	---

EF3.1 Cambiamento climatico

CO2e kg	4,255 kg CO2e
---------	---------------

Phoenix Contact 2026 © - Tutti i diritti riservati
<https://www.phoenixcontact.com>

PHOENIX CONTACT S.p.a.
Via Bellini, 39/41
20095 Cusano Milanino (MI)
+39 02 660591
info_it@phoenixcontact.com