

# GLM 5 - Dado

1201772

<https://www.phoenixcontact.com/it/prodotti/1201772>



Si prega di notare che i dati visualizzati in questo PDF sono stati generati dal nostro catalogo online. I dati completi sono disponibili nella documentazione per l'utente. Si applicano le condizioni generali di utilizzo per i download.

Dado scorrevole, per guide di supporto NS 35/15-AL, con filettatura M5, per il fissaggio di apparecchi, materiale: acciaio



## I vantaggi

- Grazie ai dadi scorrevoli è possibile montare anche componenti che non dispongono di un piedino di fissaggio supplementare
- La guida di supporto NS35/15AL è pensata per l'alloggiamento di dadi scorrevoli GLM...

## Dati commerciali

Codice articolo	1201772
Pezzi/conf.	100 Pezzi
Quantità di ordinazione minima	100 Pezzi
Codice vendita	BE723Z
Codice prodotto	BE723Z
GTIN	4017918017491
Peso per pezzo (confezione inclusa)	6,1 g
Peso per pezzo (confezione esclusa)	6,077 g
Numero tariffa doganale	73181575
Paese di origine	DE

# GLM 5 - Dado

1201772

<https://www.phoenixcontact.com/it/prodotti/1201772>

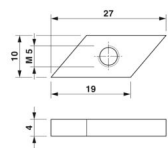


## Dati tecnici

### Caratteristiche articolo

Tipo di prodotto	Materiale di montaggio
------------------	------------------------

### Dimensioni

Disegno quotato	
Larghezza	9,9 mm
Altezza	19 mm
Profondità	4 mm
Lunghezza	19 mm

### Indicazioni materiale

Colore	argento
Materiale	Acciaio
Rivestimento	zincata

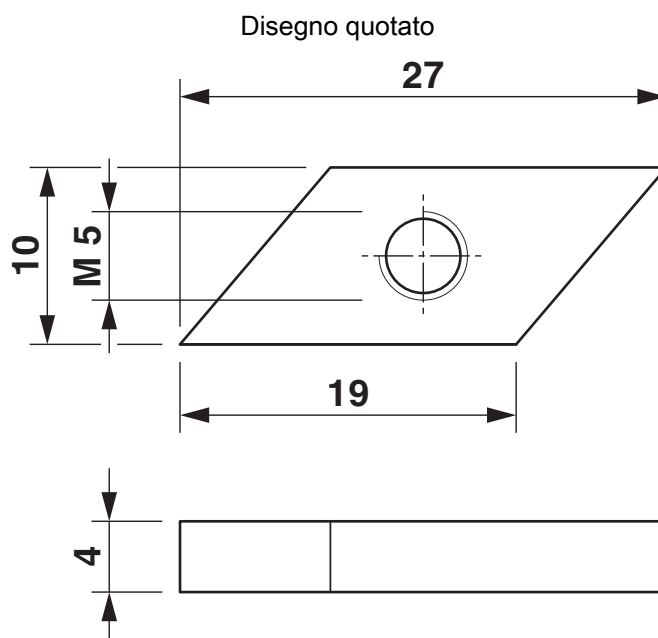
# GLM 5 - Dado

1201772

<https://www.phoenixcontact.com/it/prodotti/1201772>



## Disegni



# GLM 5 - Dado

1201772

<https://www.phoenixcontact.com/it/prodotti/1201772>



## Classifiche

### ECLASS

ECLASS-15.0	27182807
ECLASS-13.0	27182807

### ETIM

ETIM 10.0	EC002625
-----------	----------

### UNSPSC

UNSPSC 21.0	39121700
-------------	----------

## Environmental product compliance

### EU RoHS

Soddisfa i requisiti della direttiva RoHS	Sì, Nessuna deroga
---	--------------------

### China RoHS

Environment friendly use period (EFUP)	EFUP-E
	Nessuna sostanza pericolosa al di sopra dei valori limite

### EU REACH SVHC

Avviso di sostanza candidata REACH (n. CAS)	Nessuna sostanza con una percentuale di massa maggiore dello 0,1%
---	---

### EF3.1 Cambiamento climatico

CO2e kg	0,063 kg CO2e
---------	---------------