

# NS 35/15 UNPERF 2000MM - Guida di supporto, non perforata



1201714

<https://www.phoenixcontact.com/it/prodotti/1201714>

Si prega di notare che i dati visualizzati in questo PDF sono stati generati dal nostro catalogo online. I dati completi sono disponibili nella documentazione per l'utente. Si applicano le condizioni generali di utilizzo per i download.



Guida di supporto, non perforata, Variante di imballaggio con 25 pezzi (50 m), simile a norma EN 60715, materiale: Acciaio, zincato, passivato a strato spesso, Profilo standard, colore: color argento

## Dati commerciali

Codice articolo	1201714
Pezzi/conf.	25 Pezzi
Quantità di ordinazione minima	25 Pezzi
Codice vendita	BE7234
Codice prodotto	BE7234
GTIN	4017918017453
Peso per pezzo (confezione inclusa)	1.330 g
Peso per pezzo (confezione esclusa)	1.330 g
Numero tariffa doganale	72166190
Paese di origine	DE

# NS 35/15 UNPERF 2000MM - Guida di supporto, non perforata

1201714

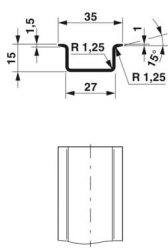
<https://www.phoenixcontact.com/it/prodotti/1201714>

## Dati tecnici

### Caratteristiche articolo

Tipo di prodotto	Guida DIN
------------------	-----------

### Dimensioni

Disegno quotato	
Larghezza	35 mm
Profondità	15 mm
Lunghezza	2000 mm

### Indicazioni materiale

Colore	argento
Materiale	Acciaio
Rivestimento	zincato, passivato a strato spesso

### Normative e prescrizioni

Attacco a norma	IEC / EN
Verifiche	simile a norma EN 60715

### Controlli elettrici

#### Resistenza alla corrente di breve durata

Sezione E-Cu equivalente	25 mm <sup>2</sup>
Resistenza alla corrente di breve durata 1s	3 kA

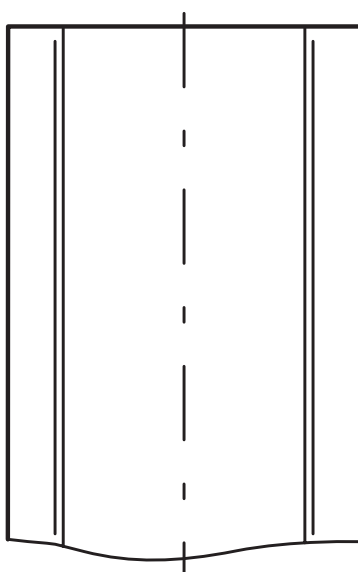
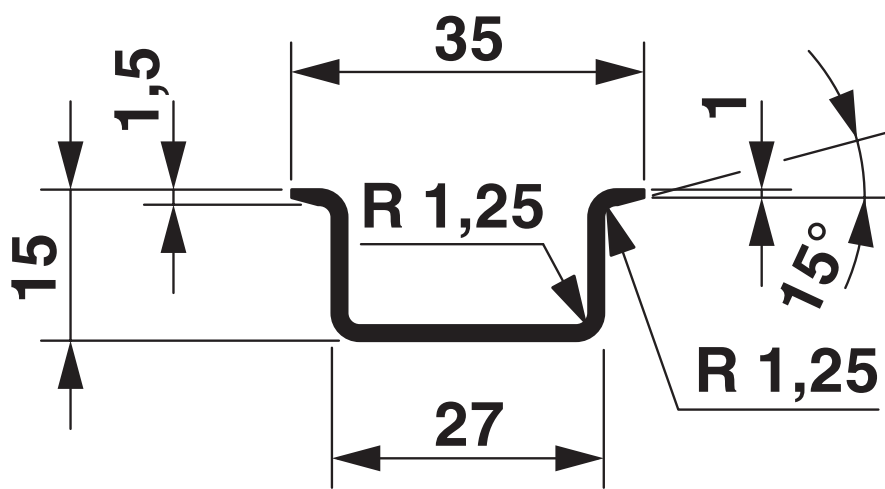
# NS 35/15 UNPERF 2000MM - Guida di supporto, non perforata

1201714

<https://www.phoenixcontact.com/it/prodotti/1201714>

## Disegni

Disegno quotato



# NS 35/15 UNPERF 2000MM - Guida di supporto, non perforata



1201714

<https://www.phoenixcontact.com/it/prodotti/1201714>

## Classifiche

### ECLASS

ECLASS-13.0	27400602
ECLASS-15.0	27400602

### ETIM

ETIM 10.0	EC001285
-----------	----------

### UNSPSC

UNSPSC 21.0	39121700
-------------	----------

# NS 35/15 UNPERF 2000MM - Guida di supporto, non perforata



1201714

<https://www.phoenixcontact.com/it/prodotti/1201714>

## Environmental product compliance

### EU RoHS

Soddisfa i requisiti della direttiva RoHS	Sì, Nessuna deroga
---	--------------------

### China RoHS

Environment friendly use period (EFUP)	EFUP-E
	Nessuna sostanza pericolosa al di sopra dei valori limite

### EU REACH SVHC

Avviso di sostanza candidata REACH (n. CAS)	Nessuna sostanza con una percentuale di massa maggiore dello 0,1%
---	---

Phoenix Contact 2026 © - Tutti i diritti riservati  
<https://www.phoenixcontact.com>

PHOENIX CONTACT S.p.a.  
Via Bellini, 39/41  
20095 Cusano Milanino (MI)  
+39 02 660591  
[info\\_it@phoenixcontact.com](mailto:info_it@phoenixcontact.com)