

# E/AL-NS 35 - Supporto terminale



1201662

<https://www.phoenixcontact.com/it/prodotti/1201662>

Si prega di notare che i dati visualizzati in questo PDF sono stati generati dal nostro catalogo online. I dati completi sono disponibili nella documentazione per l'utente. Si applicano le condizioni generali di utilizzo per i download.



Appoggio terminale, per bloccare morsetti da UKH 50 a UKH 240, viene inserita sulla guida NS 35 e fissata con 2 viti, spessore: 10 mm, colore: alluminio

## I vantaggi

- Ampia superficie di siglatura
- L'E/AL-NS 35 fornisce la tenuta ottimale per morsetti e apparecchiature di grandi dimensioni

## Dati commerciali

Codice articolo	1201662
Pezzi/conf.	10 Pezzi
Quantità di ordinazione minima	10 Pezzi
Codice vendita	BE7111
Codice prodotto	BE7111
GTIN	4017918017439
Peso per pezzo (confezione inclusa)	29,86 g
Peso per pezzo (confezione esclusa)	28,76 g
Numero tariffa doganale	76169990
Paese di origine	DE

# E/AL-NS 35 - Supporto terminale

1201662

<https://www.phoenixcontact.com/it/prodotti/1201662>

## Dati tecnici

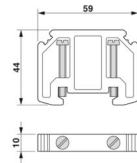
### Caratteristiche articolo

Tipo di prodotto	Supporto terminale
------------------	--------------------

### Dati di collegamento

Coppia di serraggio	1,2 ... 2 Nm
---------------------	--------------

### Dimensioni

Disegno quotato	
Larghezza	10 mm
Altezza	59 mm
Profondità	44 mm
Profondità su NS 35/7,5	45,5 mm
Lunghezza	59 mm

### Indicazioni materiale

Colore	argento
Materiale	Alluminio
Classe di combustibilità a norma UL 94	-

### Montaggio

Tipo di montaggio	NS 35/7,5
	NS 35/15

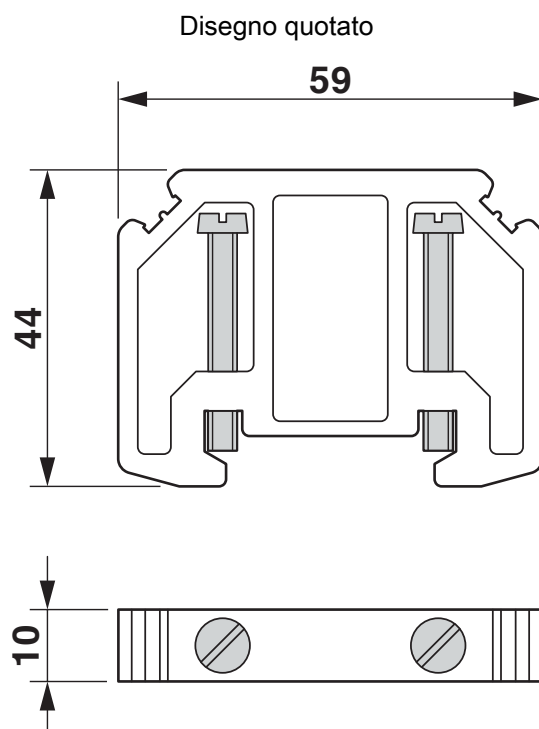
# E/AL-NS 35 - Supporto terminale

1201662

<https://www.phoenixcontact.com/it/prodotti/1201662>



## Disegni



# E/AL-NS 35 - Supporto terminale



1201662

<https://www.phoenixcontact.com/it/prodotti/1201662>

## Classifiche

### ECLASS

ECLASS-13.0	27250302
ECLASS-15.0	27250302

### ETIM

ETIM 10.0	EC001041
-----------	----------

### UNSPSC

UNSPSC 21.0	39121400
-------------	----------

1201662

<https://www.phoenixcontact.com/it/prodotti/1201662>

## Environmental product compliance

### EU RoHS

Soddisfa i requisiti della direttiva RoHS	Sì, Nessuna deroga
---	--------------------

### China RoHS

Environment friendly use period (EFUP)	EFUP-E
	Nessuna sostanza pericolosa al di sopra dei valori limite

### EU REACH SVHC

Avviso di sostanza candidata REACH (n. CAS)	Nessuna sostanza con una percentuale di massa maggiore dello 0,1%
---	---

### EF3.1 Cambiamento climatico

CO2e kg	0,178 kg CO2e
---------	---------------

Phoenix Contact 2026 © - Tutti i diritti riservati  
<https://www.phoenixcontact.com>

PHOENIX CONTACT S.p.a.  
Via Bellini, 39/41  
20095 Cusano Milanino (MI)  
+39 02 660591  
[info\\_it@phoenixcontact.com](mailto:info_it@phoenixcontact.com)