

USA 10 - Adattatore per guide

1201578

<https://www.phoenixcontact.com/it/prodotti/1201578>

Si prega di notare che i dati visualizzati in questo PDF sono stati generati dal nostro catalogo online. I dati completi sono disponibili nella documentazione per l'utente. Si applicano le condizioni generali di utilizzo per i download.

Adattatore per guide, per viti M3, profondità: 7,4 mm, larghezza: 10 mm, altezza: 42,6 mm, dimensioni: 2,8 mm, colore: grigio, tipo di montaggio: Montaggio a innesto



I vantaggi

- Gli adattatori universali vengono impiegati per fissare e alloggiare apparecchiature elettriche o elettroniche
- Per viti M3 autofilettanti
- Servono per la realizzazione isolata di componenti o guide di supporto

Dati commerciali

Codice articolo	1201578
Pezzi/conf.	25 Pezzi
Quantità di ordinazione minima	25 Pezzi
Codice vendita	BE7114
Codice prodotto	BE7114
GTIN	4017918017392
Peso per pezzo (confezione inclusa)	2,928 g
Peso per pezzo (confezione esclusa)	2,928 g
Numero tariffa doganale	39269097
Paese di origine	DE

USA 10 - Adattatore per guide

1201578

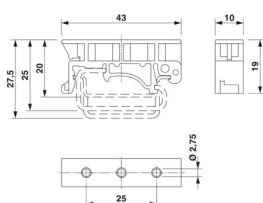
<https://www.phoenixcontact.com/it/prodotti/1201578>

Dati tecnici

Caratteristiche articolo

Tipo di prodotto	Materiale di montaggio
------------------	------------------------

Dimensioni

Disegno quotato	
Larghezza	10 mm
Altezza	42,6 mm
Profondità	7,4 mm
Diametro	2,8 mm

Indicazioni materiale

Colore	grigio (RAL 7042)
Materiale	PA
Classe di combustibilità a norma UL 94	V2
Rivestimento	non rivestito
Insero materiale isolante statico a freddo	-40 °C
Indice di temperatura materiale isolante (DIN EN 60216-1 (VDE 0304-21))	125 °C
Indice di temperatura relativo materiale isolante (Elec., UL 746 B)	125 °C

Condizioni ambientali e della vita elettrica

Condizioni ambientali

Temperatura ambiente (esercizio)	-60 °C ... 105 °C (Temperatura di esercizio massima per breve tempo, vedi RTI Elec.)
Temperatura ambiente (stoccaggio/trasporto)	-25 °C ... 60 °C (per breve durata, non oltre le 24 h, da -60 °C °C a +70 °C)
Temperatura ambiente (montaggio)	-5 °C ... 70 °C
Temperatura ambiente (attivazione)	-5 °C ... 70 °C
Umidità dell'aria consentita (stoccaggio/trasporto)	30 % ... 70 %

Montaggio

Tipo di montaggio	Montaggio a innesto
-------------------	---------------------

USA 10 - Adattatore per guide

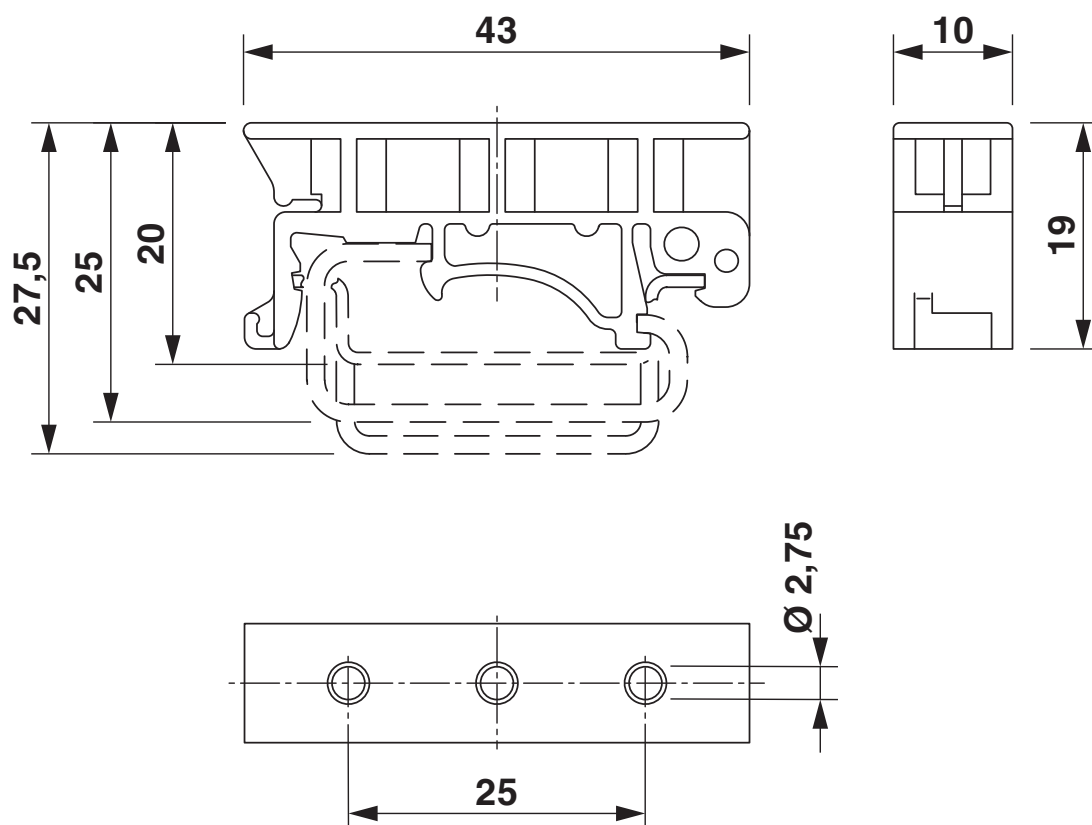
1201578

<https://www.phoenixcontact.com/it/prodotti/1201578>



Disegni

Disegno quotato



USA 10 - Adattatore per guide

1201578

<https://www.phoenixcontact.com/it/prodotti/1201578>



Classifiche

ECLASS

ECLASS-13.0	27370419
ECLASS-15.0	27370419

ETIM

ETIM 10.0	EC001024
-----------	----------

UNSPSC

UNSPSC 21.0	39121400
-------------	----------

USA 10 - Adattatore per guide



1201578

<https://www.phoenixcontact.com/it/prodotti/1201578>

Environmental product compliance

EU RoHS

Soddisfa i requisiti della direttiva RoHS	Sì, Nessuna deroga
---	--------------------

China RoHS

Environment friendly use period (EFUP)	EFUP-E
	Nessuna sostanza pericolosa al di sopra dei valori limite

EU REACH SVHC

Avviso di sostanza candidata REACH (n. CAS)	Nessuna sostanza con una percentuale di massa maggiore dello 0,1%
---	---

EF3.1 Cambiamento climatico

CO2e kg	0,017 kg CO2e
---------	---------------

Phoenix Contact 2026 © - Tutti i diritti riservati
<https://www.phoenixcontact.com>

PHOENIX CONTACT S.p.a.
Via Bellini, 39/41
20095 Cusano Milanino (MI)
+39 02 660591
info_it@phoenixcontact.com