

AB/NS - Blocchetto di supporto

1201141

<https://www.phoenixcontact.com/it/prodotti/1201141>

Si prega di notare che i dati visualizzati in questo PDF sono stati generati dal nostro catalogo online. I dati completi sono disponibili nella documentazione per l'utente. Si applicano le condizioni generali di utilizzo per i download.

Blocchetto di supporto, per il montaggio delle guide in materiale isolante, altezza 21 mm



I vantaggi

- Per l'alloggiamento isolato delle guide di supporto è possibile utilizzare il blocchetto di supporto

Dati commerciali

Codice articolo	1201141
Pezzi/conf.	10 Pezzi
Quantità di ordinazione minima	10 Pezzi
Codice vendita	BE7113
Codice prodotto	BE7113
GTIN	4017918017248
Peso per pezzo (confezione inclusa)	17,4 g
Peso per pezzo (confezione esclusa)	17,16 g
Numero tariffa doganale	85472000
Paese di origine	DE

AB/NS - Blocchetto di supporto

1201141

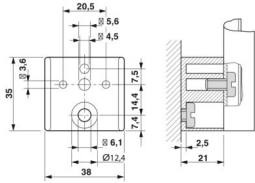
<https://www.phoenixcontact.com/it/prodotti/1201141>

Dati tecnici

Caratteristiche articolo

Tipo di prodotto	Blocchetto di supporto
------------------	------------------------

Dimensioni

Disegno quotato	
Larghezza	38 mm
Altezza	35 mm
Profondità	21 mm
Lunghezza	35 mm
Diametro	7,2 mm

Indicazioni materiale

Colore	grigio (RAL 7042)
Materiale	PA
Classe di combustibilità a norma UL 94	V2
Rivestimento	non rivestito

Condizioni ambientali e della vita elettrica

Condizioni ambientali

Temperatura ambiente (esercizio)	-60 °C ... 105 °C (Temperatura di esercizio massima per breve tempo, vedi RTI Elec.)
Temperatura ambiente (stoccaggio/trasporto)	-25 °C ... 60 °C (per breve durata, non oltre le 24 h, da -60 °C a +70 °C)
Temperatura ambiente (montaggio)	-5 °C ... 70 °C
Temperatura ambiente (attivazione)	-5 °C ... 70 °C
Umidità dell'aria consentita (stoccaggio/trasporto)	30 % ... 70 %

Montaggio

Tipo di montaggio	Montaggio diretto
-------------------	-------------------

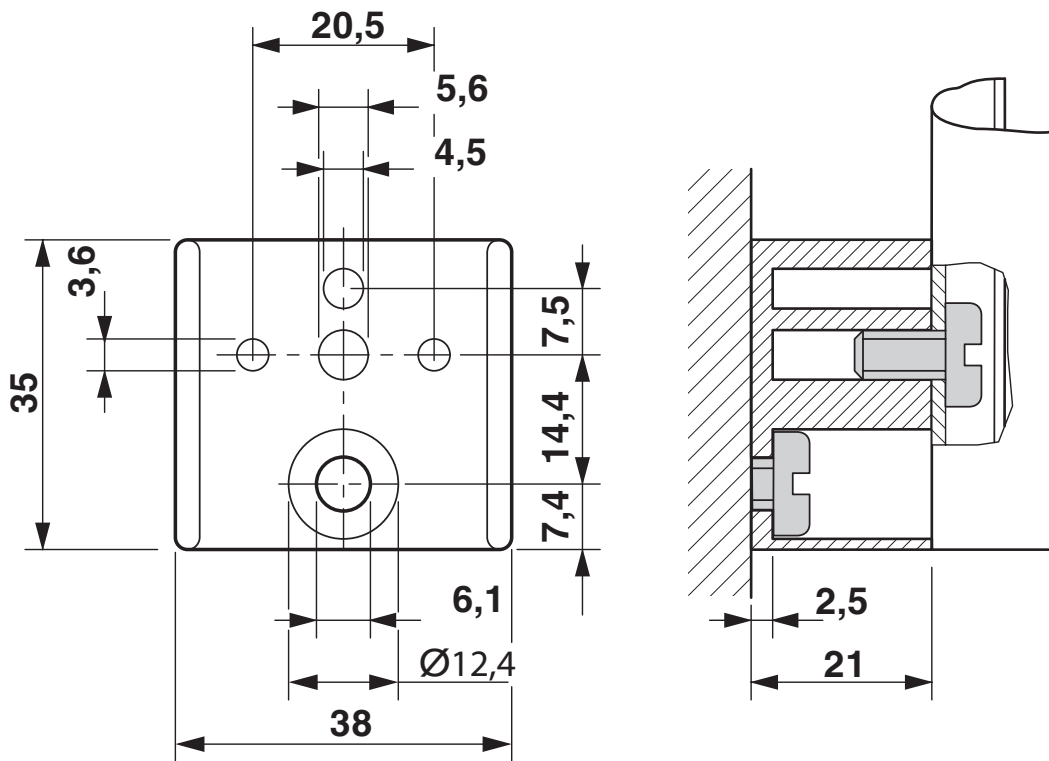
AB/NS - Blocchetto di supporto

1201141

<https://www.phoenixcontact.com/it/prodotti/1201141>

Disegni

Disegno quotato



AB/NS - Blocchetto di supporto



1201141

<https://www.phoenixcontact.com/it/prodotti/1201141>

Classifiche

ECLASS

ECLASS-13.0	27370419
ECLASS-15.0	27370419

ETIM

ETIM 10.0	EC001024
-----------	----------

UNSPSC

UNSPSC 21.0	39121400
-------------	----------

1201141

<https://www.phoenixcontact.com/it/prodotti/1201141>

Environmental product compliance

EU RoHS

Soddisfa i requisiti della direttiva RoHS	Sì, Nessuna deroga
---	--------------------

China RoHS

Environment friendly use period (EFUP)	EFUP-E
	Nessuna sostanza pericolosa al di sopra dei valori limite

EU REACH SVHC

Avviso di sostanza candidata REACH (n. CAS)	Nessuna sostanza con una percentuale di massa maggiore dello 0,1%
---	---

EF3.1 Cambiamento climatico

CO2e kg	0,086 kg CO2e
---------	---------------

Phoenix Contact 2026 © - Tutti i diritti riservati
<https://www.phoenixcontact.com>

PHOENIX CONTACT S.p.a.
Via Bellini, 39/41
20095 Cusano Milanino (MI)
+39 02 660591
info_it@phoenixcontact.com