

BG/F - Staffa piatta

1201060

<https://www.phoenixcontact.com/it/prodotti/1201060>



Si prega di notare che i dati visualizzati in questo PDF sono stati generati dal nostro catalogo online. I dati completi sono disponibili nella documentazione per l'utente. Si applicano le condizioni generali di utilizzo per i download.

Staffa piatta, con vite M6, per il fissaggio delle guide di supporto a 12 mm dalla superficie di base



I vantaggi

- Le staffe BG/F permettono il fissaggio della guida di supporto a distanza dalla superficie di montaggio

Dati commerciali

Codice articolo	1201060
Pezzi/conf.	10 Pezzi
Quantità di ordinazione minima	10 Pezzi
Codice vendita	BE7112
Codice prodotto	BE7112
GTIN	4017918017194
Peso per pezzo (confezione inclusa)	31,85 g
Peso per pezzo (confezione esclusa)	31,59 g
Numero tariffa doganale	73269098
Paese di origine	DE

BG/F - Staffa piatta

1201060

<https://www.phoenixcontact.com/it/prodotti/1201060>

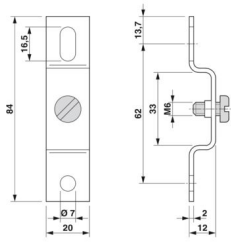


Dati tecnici

Caratteristiche articolo

Tipo di prodotto	Guida DIN
------------------	-----------

Dimensioni

Disegno quotato	
Larghezza	20 mm
Altezza	84 mm
Profondità	12 mm
Lunghezza	84 mm

Indicazioni materiale

Colore	argento
Materiale	Acciaio
Rivestimento	zincato, passivato a strato spesso

BG/F - Staffa piatta

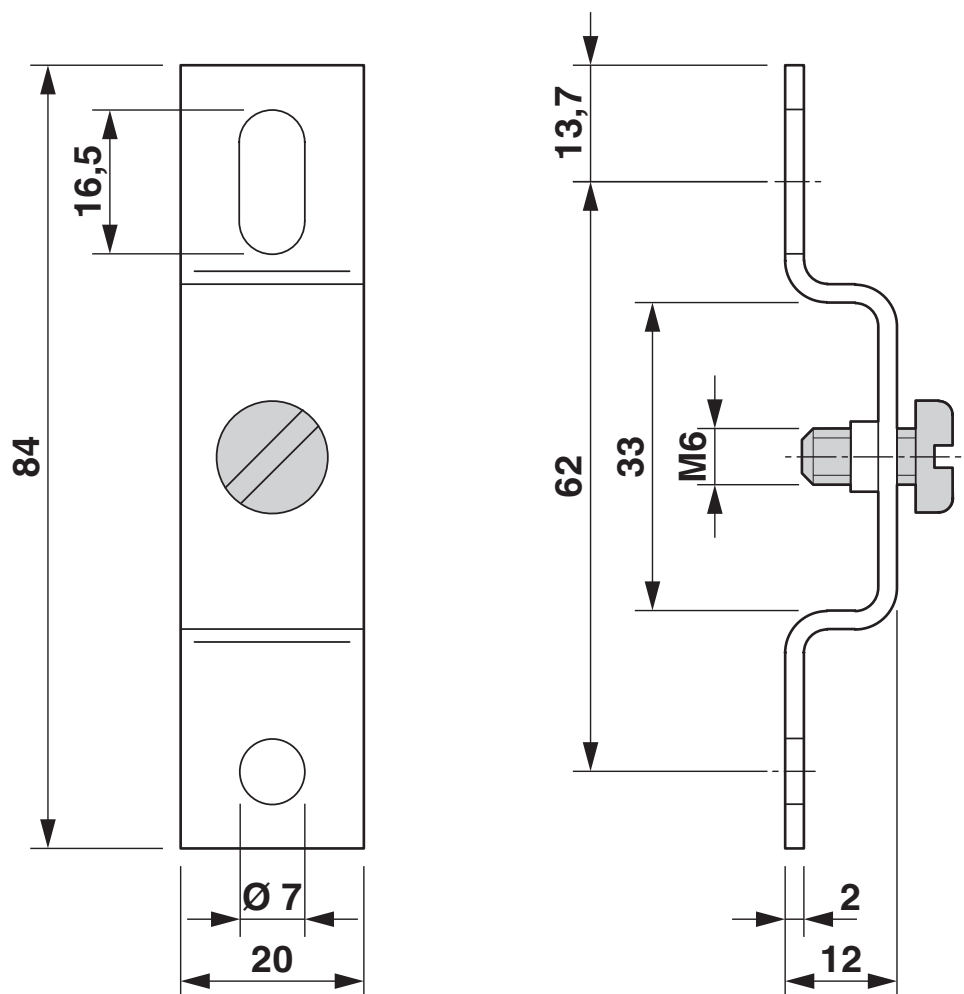
1201060

<https://www.phoenixcontact.com/it/prodotti/1201060>



Disegni

Disegno quotato



BG/F - Staffa piatta

1201060

<https://www.phoenixcontact.com/it/prodotti/1201060>



Classifiche

ECLASS

ECLASS-13.0	27370419
ECLASS-15.0	27370419

ETIM

ETIM 10.0	EC001024
-----------	----------

UNSPSC

UNSPSC 21.0	39121400
-------------	----------

Environmental product compliance

EU RoHS

Soddisfa i requisiti della direttiva RoHS	Sì, Nessuna deroga
---	--------------------

China RoHS

Environment friendly use period (EFUP)	EFUP-E
	Nessuna sostanza pericolosa al di sopra dei valori limite

EU REACH SVHC

Avviso di sostanza candidata REACH (n. CAS)	Nessuna sostanza con una percentuale di massa maggiore dello 0,1%
---	---

EF3.1 Cambiamento climatico

CO2e kg	0,081 kg CO2e
---------	---------------