

# E/1 - Supporto terminale

1201044

<https://www.phoenixcontact.com/it/prodotti/1201044>

Si prega di notare che i dati visualizzati in questo PDF sono stati generati dal nostro catalogo online. I dati completi sono disponibili nella documentazione per l'utente. Si applicano le condizioni generali di utilizzo per i download.

Appoggio terminale, larghezza: 8 mm



## Dati commerciali

Codice articolo	1201044
Pezzi/conf.	100 Pezzi
Quantità di ordinazione minima	100 Pezzi
Codice vendita	BE7111
Codice prodotto	BE7111
GTIN	4017918017170
Peso per pezzo (confezione inclusa)	9,558 g
Peso per pezzo (confezione esclusa)	9,558 g
Numero tariffa doganale	85369010
Paese di origine	PL

# E/1 - Supporto terminale

1201044

<https://www.phoenixcontact.com/it/prodotti/1201044>



## Dati tecnici

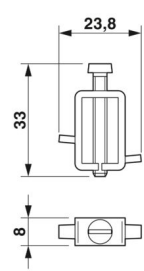
### Caratteristiche articolo

Tipo di prodotto	Supporto terminale
------------------	--------------------

### Dati di collegamento

Coppia di serraggio	... 1,2 Nm
---------------------	------------

### Dimensioni

Disegno quotato	
Larghezza	8 mm
Altezza	23,5 mm
Profondità su NS 35/7,5	34,5 mm
Lunghezza	23,5 mm

### Indicazioni materiale

Colore	argento
Materiale	Acciaio
Classe di combustibilità a norma UL 94	-

### Montaggio

Tipo di montaggio	NS 32
-------------------	-------

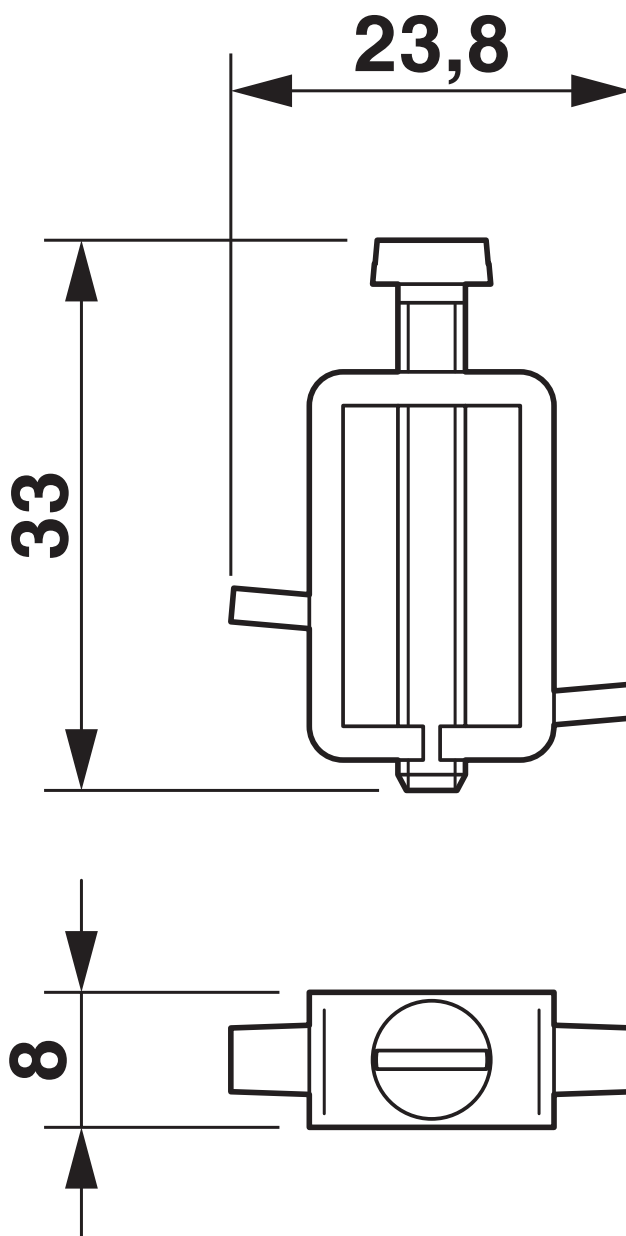
# E/1 - Supporto terminale

1201044

<https://www.phoenixcontact.com/it/prodotti/1201044>

## Disegni

Disegno quotato



# E/1 - Supporto terminale



1201044

<https://www.phoenixcontact.com/it/prodotti/1201044>

## Classifiche

### ECLASS

ECLASS-13.0	27250302
ECLASS-15.0	27250302

### ETIM

ETIM 10.0	EC001041
-----------	----------

### UNSPSC

UNSPSC 21.0	39121400
-------------	----------

# E/1 - Supporto terminale



1201044

<https://www.phoenixcontact.com/it/prodotti/1201044>

## Environmental product compliance

### EU RoHS

Soddisfa i requisiti della direttiva RoHS	Sì, Nessuna deroga
---	--------------------

### China RoHS

Environment friendly use period (EFUP)	EFUP-E
	Nessuna sostanza pericolosa al di sopra dei valori limite

### EU REACH SVHC

Avviso di sostanza candidata REACH (n. CAS)	Nessuna sostanza con una percentuale di massa maggiore dello 0,1%
---	---

### EF3.1 Cambiamento climatico

CO2e kg	0,043 kg CO2e
---------	---------------

Phoenix Contact 2026 © - Tutti i diritti riservati  
<https://www.phoenixcontact.com>

PHOENIX CONTACT S.p.a.  
Via Bellini, 39/41  
20095 Cusano Milanino (MI)  
+39 02 660591  
[info\\_it@phoenixcontact.com](mailto:info_it@phoenixcontact.com)