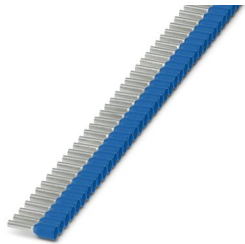


AI 2,5-8 BU S1 - Cappuccio

1200108

<https://www.phoenixcontact.com/it/prodotti/1200108>

Si prega di notare che i dati visualizzati in questo PDF sono stati generati dal nostro catalogo online. I dati completi sono disponibili nella documentazione per l'utente. Si applicano le condizioni generali di utilizzo per i download.



Capocorda a nastro, 2,5 mm², lunghezza guaine 8 mm, con collare in plastica, a norma DIN 46228-4, blu, per la lavorazione con CRIMPFOX 4 IN 1, 10 strisce con ciascuna 40 guaine.

Dati commerciali

Codice articolo	1200108
Pezzi/conf.	400 Pezzi
Quantità di ordinazione minima	400 Pezzi
Codice vendita	BH3415
Codice prodotto	BH3415
GTIN	4055626043050
Peso per pezzo (confezione inclusa)	0,145 g
Peso per pezzo (confezione esclusa)	0,145 g
Numero tariffa doganale	85369010
Paese di origine	DE

AI 2,5-8 BU S1 - Cappuccio

1200108

<https://www.phoenixcontact.com/it/prodotti/1200108>



Dati tecnici

Caratteristiche articolo

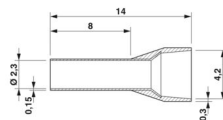
Tipo di prodotto	Boccola aderente
Classe conduttore	conduttore flessibile, classe 2, 5, 6 / B, C, K, M
Caratteristica di prodotto	per la lavorazione con CRIMPFOX 4 IN 1
	Con certificazione UL
	Composto da rame elettrolitico dolce con stagnatura galvanica
	Soddisfa pienamente i requisiti delle norme DIN 46228-4 e UL 486F
	Collare in plastica in polipropilene
	Senza alogenati
	Temperatura permanente/temporanea: +105 °C/+120 °C

Dati di collegamento

Connessione conduttori

Sezione conduttore flessibile max.	2,5 mm ²
Sezione trasversale conduttore AWG max.	14
Lunghezza del tratto da spelare	11 mm

Dimensioni

Disegno quotato	
Lunghezza anelli	14 mm
Lunghezza zona di contatto	8 mm
Lunghezza di spelatura massima	11 mm
Diametro anelli	2,3 mm
Spessore parete anelli	0,15 mm
Spessore collare isolante	0,3 mm
Misure interne collare isolante	4,2 mm

Indicazioni materiale

Colore	blu (RAL 5015)
Materiale	CU-DHP
Classe di combustibilità a norma UL 94	HB
Rivestimento	stagnatura galvanica
Finitura superficiale	stagnatura galvanica
Sostanze contenute	senza silicone e alogenati

Caratteristiche meccaniche

AI 2,5-8 BU S1 - Cappuccio



1200108

<https://www.phoenixcontact.com/it/prodotti/1200108>

Dati tecnici

Lunghezza anelli	14 mm
------------------	-------

Condizioni ambientali e della vita elettrica

Condizioni ambientali

Temperatura costante	105 °C (-40 °C senza carico / 0 °C carico dinamico)
Temperatura intervallo breve	120 °C

Normative e prescrizioni

Design a norma	DIN 46228-4, UL 486F-E
----------------	------------------------

AI 2,5-8 BU S1 - Cappuccio

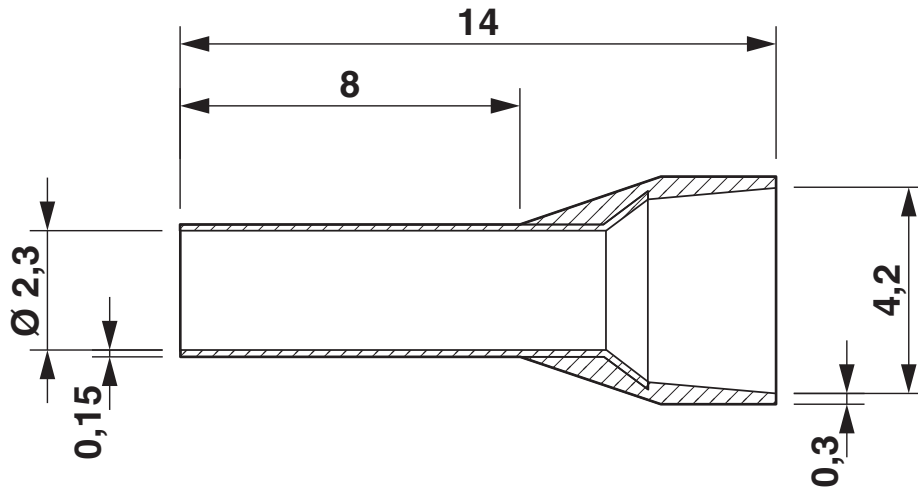
1200108

<https://www.phoenixcontact.com/it/prodotti/1200108>



Disegni

Disegno quotato



AI 2,5-8 BU S1 - Cappuccio

1200108

<https://www.phoenixcontact.com/it/prodotti/1200108>



Omologazioni

🔗 To download certificates, visit the product detail page: <https://www.phoenixcontact.com/it/prodotti/1200108>



cULus Listed

ID omologazione: E488001

AI 2,5-8 BU S1 - Cappuccio

1200108

<https://www.phoenixcontact.com/it/prodotti/1200108>



Classifiche

ECLASS

ECLASS-13.0	27400201
ECLASS-15.0	27400201

ETIM

ETIM 10.0	EC000005
-----------	----------

UNSPSC

UNSPSC 21.0	27121700
-------------	----------

AI 2,5-8 BU S1 - Cappuccio

1200108

<https://www.phoenixcontact.com/it/prodotti/1200108>



Environmental product compliance

EU RoHS

Soddisfa i requisiti della direttiva RoHS	Sì, Nessuna deroga
---	--------------------

China RoHS

Environment friendly use period (EFUP)	EFUP-E
	Nessuna sostanza pericolosa al di sopra dei valori limite

EU REACH SVHC

Avviso di sostanza candidata REACH (n. CAS)	Nessuna sostanza con una percentuale di massa maggiore dello 0,1%
---	---

EF3.1 Cambiamento climatico

CO2e kg	0,002 kg CO2e
---------	---------------

Phoenix Contact 2026 © - Tutti i diritti riservati
<https://www.phoenixcontact.com>

PHOENIX CONTACT S.p.a.
Via Bellini, 39/41
20095 Cusano Milanino (MI)
+39 02 660591
info_it@phoenixcontact.com