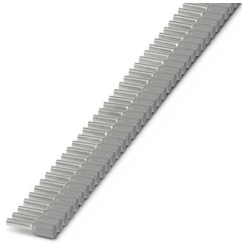


# AI 0,75- 8 GY S1 - Cappuccio

1200105

<https://www.phoenixcontact.com/it/prodotti/1200105>

Si prega di notare che i dati visualizzati in questo PDF sono stati generati dal nostro catalogo online. I dati completi sono disponibili nella documentazione per l'utente. Si applicano le condizioni generali di utilizzo per i download.



Capocorda a nastro, 0,75 mm<sup>2</sup>, lunghezza guaine 8 mm, con collare in plastica, a norma DIN 46228-4, grigio, per la lavorazione con CRIMPFOX 4 IN 1, 10 strisce con ciascuna 50 guaine.

## Dati commerciali

Codice articolo	1200105
Pezzi/conf.	500 Pezzi
Quantità di ordinazione minima	500 Pezzi
Codice vendita	BH3415
Codice prodotto	BH3415
GTIN	4055626043029
Peso per pezzo (confezione inclusa)	0,09 g
Peso per pezzo (confezione esclusa)	0,089 g
Numero tariffa doganale	85369010
Paese di origine	DE

# AI 0,75- 8 GY S1 - Cappuccio

1200105

<https://www.phoenixcontact.com/it/prodotti/1200105>

## Dati tecnici

### Caratteristiche articolo

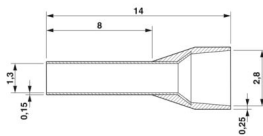
Tipo di prodotto	Boccola aderente
Classe conduttore	conduttore flessibile, classe 2, 5, 6 / B, C, K, M
Caratteristica di prodotto	per la lavorazione con CRIMPFOX 4 IN 1
	Con certificazione UL
	Composto da rame elettrolitico dolce con stagnatura galvanica
	Soddisfa pienamente i requisiti delle norme DIN 46228-4 e UL 486F
	Collare in plastica in polipropilene
	Senza alogenati
	Temperatura permanente/temporanea: +105 °C/+120 °C

### Dati di collegamento

#### Connessione conduttori

Sezione conduttore flessibile max.	0,75 mm <sup>2</sup>
Sezione trasversale conduttore AWG max.	18
Lunghezza del tratto da spelare	11 mm

### Dimensioni

Disegno quotato	
Lunghezza anelli	14 mm
Lunghezza zona di contatto	8 mm
Lunghezza di spelatura massima	11 mm
Diametro anelli	1,3 mm
Spessore parete anelli	0,15 mm
Spessore collare isolante	0,25 mm
Misure interne collare isolante	2,8 mm

### Indicazioni materiale

Colore	grigio (RAL 7042)
Materiale	CU-DHP
Classe di combustibilità a norma UL 94	HB
Rivestimento	stagnatura galvanica
Finitura superficiale	stagnatura galvanica
Sostanze contenute	senza silicone e alogenati

### Caratteristiche meccaniche

# AI 0,75- 8 GY S1 - Cappuccio



1200105

<https://www.phoenixcontact.com/it/prodotti/1200105>

## Dati tecnici

Lunghezza anelli	14 mm
------------------	-------

## Condizioni ambientali e della vita elettrica

### Condizioni ambientali

Temperatura costante	105 °C (-40 °C senza carico / 0 °C carico dinamico)
Temperatura intervallo breve	120 °C

## Normative e prescrizioni

Design a norma	DIN 46228-4, UL 486F-E
----------------	------------------------

# AI 0,75- 8 GY S1 - Cappuccio

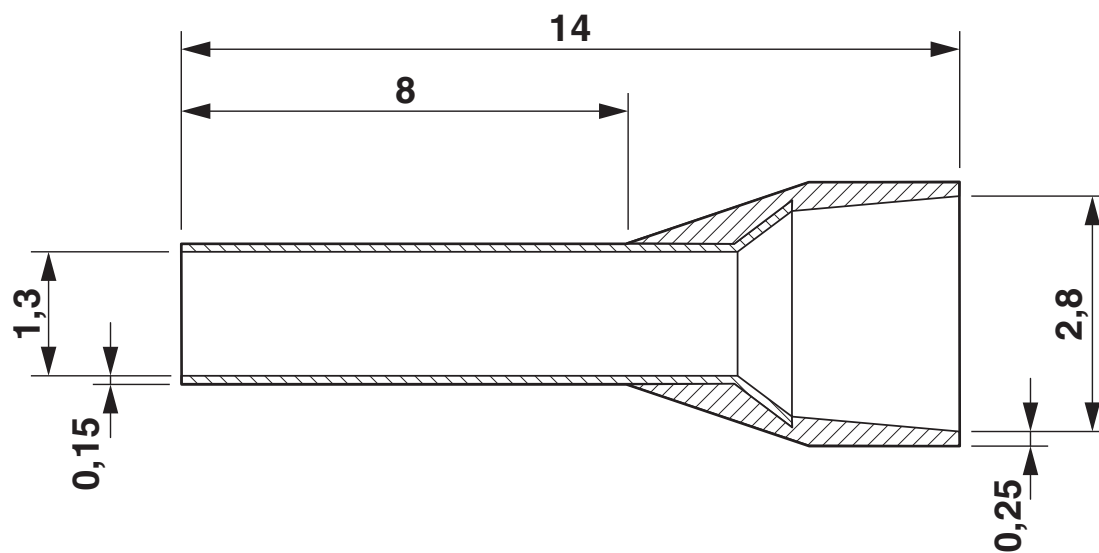
1200105

<https://www.phoenixcontact.com/it/prodotti/1200105>



## Disegni

Disegno quotato



# AI 0,75- 8 GY S1 - Cappuccio

1200105

<https://www.phoenixcontact.com/it/prodotti/1200105>



## Omologazioni

To download certificates, visit the product detail page: <https://www.phoenixcontact.com/it/prodotti/1200105>



**cULus Listed**

ID omologazione: E488001

# AI 0,75- 8 GY S1 - Cappuccio



1200105

<https://www.phoenixcontact.com/it/prodotti/1200105>

## Classifiche

### ECLASS

ECLASS-13.0	27400201
ECLASS-15.0	27400201

### ETIM

ETIM 10.0	EC000005
-----------	----------

### UNSPSC

UNSPSC 21.0	27121700
-------------	----------

# AI 0,75- 8 GY S1 - Cappuccio



1200105

<https://www.phoenixcontact.com/it/prodotti/1200105>

## Environmental product compliance

### EU RoHS

Soddisfa i requisiti della direttiva RoHS	Sì, Nessuna deroga
---	--------------------

### China RoHS

Environment friendly use period (EFUP)	EFUP-E
	Nessuna sostanza pericolosa al di sopra dei valori limite

### EU REACH SVHC

Avviso di sostanza candidata REACH (n. CAS)	Nessuna sostanza con una percentuale di massa maggiore dello 0,1%
---	---

### EF3.1 Cambiamento climatico

CO2e kg	0,002 kg CO2e
---------	---------------

Phoenix Contact 2026 © - Tutti i diritti riservati  
<https://www.phoenixcontact.com>

PHOENIX CONTACT S.p.a.  
Via Bellini, 39/41  
20095 Cusano Milanino (MI)  
+39 02 660591  
[info\\_it@phoenixcontact.com](mailto:info_it@phoenixcontact.com)