

# SACB- 8/3-L- 5,0PUR-M8 HD - Scatola di distribuzione



1197232

<https://www.phoenixcontact.com/it/prodotti/1197232>

Si prega di notare che i dati visualizzati in questo PDF sono stati generati dal nostro catalogo online. I dati completi sono disponibili nella documentazione per l'utente. Si applicano le condizioni generali di utilizzo per i download.



Scatola di distribuzione, applicazione: Standard, tipo di connessione: Connettore femmina M8 Metallo, numero degli slot: 8, numero poli: 3, codifica: A, occupazione slot: singolo, segnalazione di stato: sì, PNP; connessione linea principale: Attacco fisso 180°, PUR/PVC, lunghezza cavo: 5 m, schermatura: no

## I vantaggi

- Sicurezza sul campo grazie alla custodia sigillata e all'elevata protezione
- Comodo: maggiore disponibilità dell'impianto grazie a una diagnosi rapida e semplice

## Dati commerciali

|                                     |               |
|-------------------------------------|---------------|
| Codice articolo                     | 1197232       |
| Pezzi/conf.                         | 1 Pezzi       |
| Quantità di ordinazione minima      | 1 Pezzi       |
| Codice vendita                      | AF3BCA        |
| Codice prodotto                     | AF3BCA        |
| GTIN                                | 4063151256340 |
| Peso per pezzo (confezione inclusa) | 620 g         |
| Peso per pezzo (confezione esclusa) | 600 g         |
| Numero tariffa doganale             | 85444290      |
| Paese di origine                    | DE            |

## Dati tecnici

### Note

|                       |  |
|-----------------------|--|
| Nota per il montaggio | <b>IMPORTANTE:</b> Per la posa dei cavi, fare attenzione ai raggi di curvatura ammessi, perché le forze di flessione eccessive danneggiano il grado di protezione. Scaricare il connettore da carichi meccanici, ad es. con fascette per cavi. |
| Nota per l'utilizzo   | Gli slot non utilizzati devono essere chiusi prima della messa in servizio. Gli elementi di chiusura adatti sono disponibili alla voce "Accessori".  |

### Caratteristiche articolo

|                   |                          |
|-------------------|--------------------------|
| Tipo di prodotto  | Scatola di distribuzione |
| Applicazione      | Standard                 |
| Numero di poli    | 3                        |
| Numero degli slot | 8                        |
| Codifica          | A                        |
| LED               | sì                       |

### Caratteristiche del sistema

#### Diagnostica locale

|                         |                           |
|-------------------------|---------------------------|
| Funzione controllata    | Tensione di alimentazione |
| rappresentazione visiva | LED verde                 |

### Caratteristiche elettriche

|   |                                     |
|---|-------------------------------------|
| Tensione d'esercizio massima $U_{max}$      | 30 V DC                             |
| Diagnostica locale                          | Tensione di alimentazione LED verde |
|   | Segnalazione stato I/O LED giallo   |
| Tensione nominale $U_N$                     | 24 V DC                             |
| Corrente di dimensionamento totale          | 6 A                                 |
| Amperaggio per conduttore max.              | 2 A                                 |
| Carico di corrente per punto di connessione | 2 A                                 |

### Dati di collegamento

#### Connessione conduttori

|   |                       |
|---|-----------------------|
| Tipo di attacco sensore-attuatore               | Connettore femmina M8 |
| Coppia di serraggio slot cavo sensore-attuatore | 0,2 Nm                |

#### Piedinatura

|   |                |
|---|----------------|
| Slot/polo = colore conduttore o connessione | 1 / 4 (A) = WH |
|   | 2 / 4 (A) = GN |
|   | 3 / 4 (A) = YE |
|   | 4 / 4 (A) = GY |
|   | 5 / 4 (A) = PK |

# SACB- 8/3-L- 5,0PUR-M8 HD - Scatola di distribuzione



1197232

<https://www.phoenixcontact.com/it/prodotti/1197232>

|  |                       |
|--|-----------------------|
|  | 6 / 4 (A) = RD        |
|  | 7 / 4 (A) = BK        |
|  | 8 / 4 (A) = VT        |
|  | 1-8 / 1 (+ 24 V) = BN |
|  | 1-8 / 3 (0 V) = BU    |

## Segnalazione

|                                  |    |
|----------------------------------|----|
| Indicazione di stato disponibile | sì |
|----------------------------------|----|

## Dimensioni

|                 |          |
|-----------------|----------|
| Disegno quotato |          |
| Larghezza       | 30 mm    |
| Altezza         | 20 mm    |
| Lunghezza       | 129,5 mm |

## Indicazioni materiale

|                                 |              |
|---------------------------------|--------------|
| Materiale Boccia filettata      | Lega di rame |
| Materiale Custodia              | PBT          |
| Materiale Massa di tenuta       | PUR          |
| Materiale guarnizione O-ring    | FKM          |
| Materiale contatto              | CuZn         |
| Materiale superficie contatti   | Ni/Au        |
| Materiale inserto portacontatti | PBT          |

## Cavo / linea

|                |     |
|----------------|-----|
| Lunghezza cavo | 5 m |
|----------------|-----|

### PUR/PVC nero [PUR]

|                  |          |
|------------------|----------|
| Disegno quotato  |          |
| Peso della linea | 92 kg/km |
| UL AWM Style     | 20549    |
| Numero di poli   | 10       |

# SACB- 8/3-L- 5,0PUR-M8 HD - Scatola di distribuzione



1197232

<https://www.phoenixcontact.com/it/prodotti/1197232>

|  |   |
|--|---|
| Schermato                                      | no  |
| Tipo di cavo                                   | PUR/PVC nero [PUR]  |
| Struttura conduttore segnale linea             | 19x 0,15 mm   |
| Linea segnale AWG                              | 22  |
| Struttura conduttore tensione di alimentazione | 42x 0,15 mm   |
| Tensione di alimentazione AWG                  | 18  |
| Sezione del conduttore                         | 8x 0,34 mm <sup>2</sup> (Linea del segnale)<br>2x 0,75 mm <sup>2</sup> (Linea di alimentazione)                                   |
| Diametro filo con guaina isolante              | 1,3 mm ±0,1 mm (Linea del segnale)<br>1,8 mm ±0,1 mm (Linea di alimentazione)   |
| Diametro esterno conduttore                    | 7,90 mm ±0,2 mm   |
| Guaina esterna, materiale                      | PUR   |
| Guaina esterna, colore                         | nero RAL 9005   |
| Materiale conduttore                           | Filo Cu nudo  |
| Materiale, isolamento fili                     | PVC   |
| Conduttore singolo, colore                     | marrone, blu, bianco, verde, giallo, grigio, rosa, rosso, nero, viola   |
| Spessore parete rivestimento interno           | ≥ 0,15 mm   |
| Guaina esterna spessore parete                 | ≥ 0,38 mm   |
| Cordatura intera                               | Fili in posizioni twistati  |
| Tensione nominale cavi                         | 300 V   |
| Tensione di prova                              | 2000 V  |
| Raggio di piegatura minima, fisso              | 7,5 x D   |
| Raggio di piegatura minima, flessibile         | 10 x D  |
| Raggio di piegatura minimo, fisso              | 60 mm   |
| Raggio di piegatura minimo, mobile             | 79 mm   |
| Capacità di carico dinamica (flessione)        | Cicli di piegatura, massimo: 1500000, Raggio di piegatura: 79 mm, Corsa di posizionamento: 2 m, Velocità di posizionamento: 2 m/s |
| Resistenza alla fiamma                         | DIN EN 50265  |
| Resistenza all'olio                            | ai sensi della normativa VDE 0472 Parte 803   |
| Altra resistenza                               | Ottima resistenza contro acidi, liscivie e solventi   |
| Caratteristiche particolari                    | privo di silicone   |
| Temperatura ambiente (esercizio)               | -40 °C ... 90 °C (cavi, posa fissa)<br>-5 °C ... 80 °C (Cavi, posa mobile)<br>80 °C (secondo UL)                                  |

## Condizioni ambientali e della vita elettrica

### Condizioni ambientali

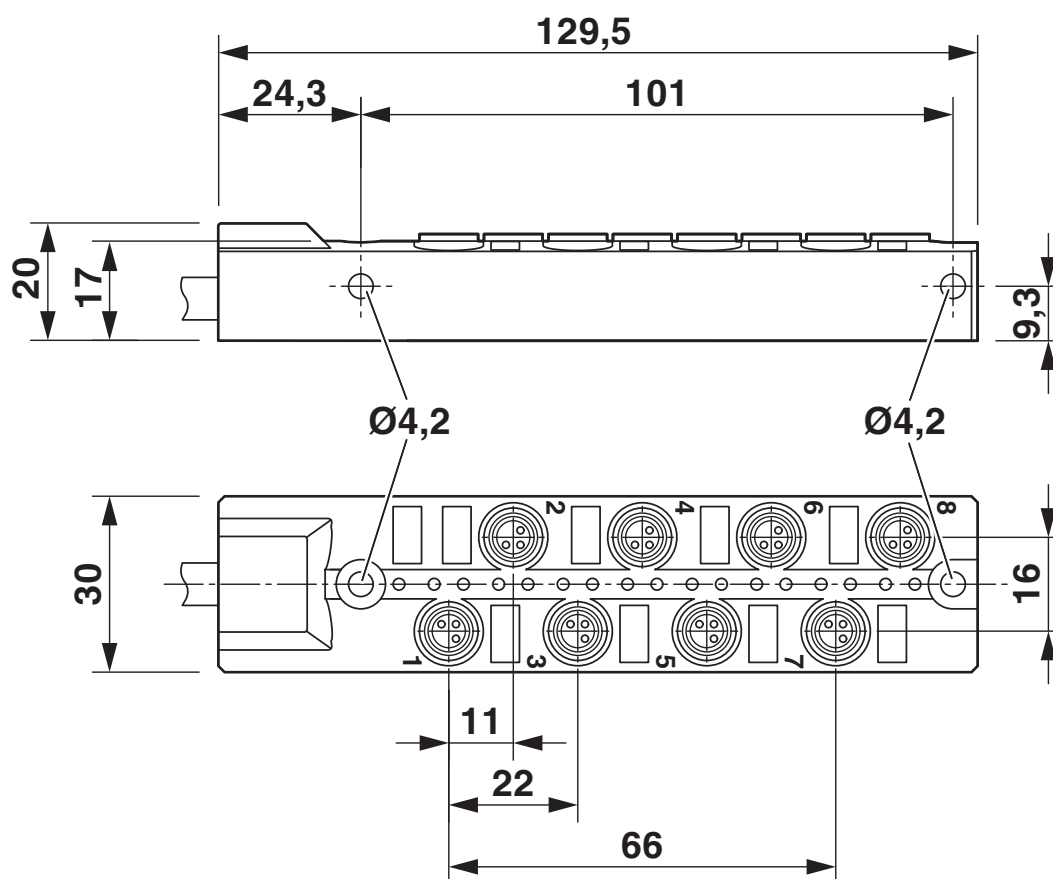
|                                  |                  |
|----------------------------------|------------------|
| Grado di protezione              | IP67             |
| Temperatura ambiente (esercizio) | -25 °C ... 80 °C |

## Normative e prescrizioni

|                    |                 |
|--------------------|-----------------|
| Definizione norma  | Connettore M8   |
| Norme/disposizioni | IEC 61076-2-104 |

## Disegni

Disegno quotato

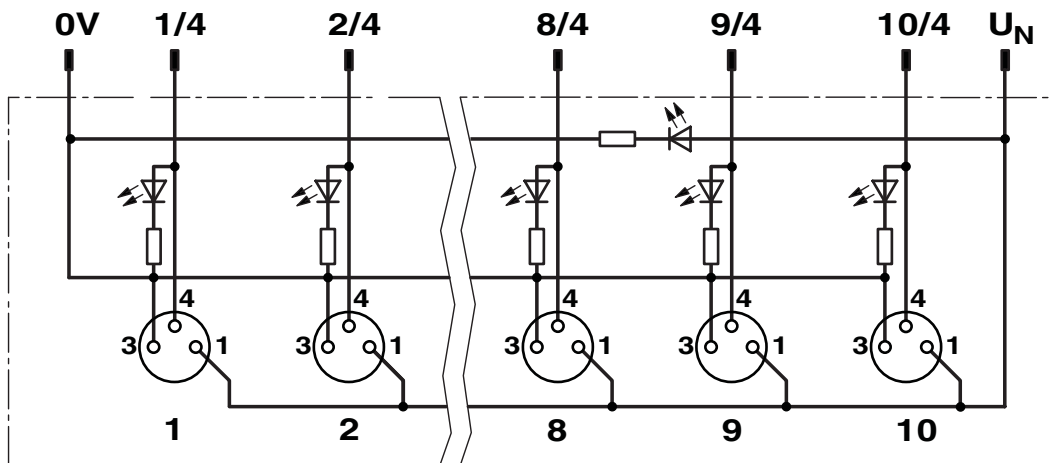


Disegno schema



Punto di connessione femmina M8, 3 poli

Schema di collegamento



1197232

<https://www.phoenixcontact.com/it/prodotti/1197232>

## Omologazioni

 To download certificates, visit the product detail page: <https://www.phoenixcontact.com/it/prodotti/1197232>

|  <b>UL Recognized</b><br>ID omologazione: FILE E 118976 |                         |                         |             |                |
|--|-------------------------|-------------------------|-------------|----------------|
|  | Tensione nominale $U_N$ | Corrente nominale $I_N$ | Sezione AWG | Sezione $mm^2$ |
| keine  |                         |                         |             |                |
|  | 24 V                    | -                       | -           | -              |

|  <b>cUL Recognized</b><br>ID omologazione: FILE E 118976 |                         |                         |             |                |
|---|-------------------------|-------------------------|-------------|----------------|
|   | Tensione nominale $U_N$ | Corrente nominale $I_N$ | Sezione AWG | Sezione $mm^2$ |
| keine   |                         |                         |             |                |
|   | 24 V                    | -                       | -           | -              |

1197232

<https://www.phoenixcontact.com/it/prodotti/1197232>

## Classifiche

### ECLASS

|             |          |
|-------------|----------|
| ECLASS-13.0 | 27440108 |
| ECLASS-15.0 | 27440108 |

### ETIM

|           |          |
|-----------|----------|
| ETIM 10.0 | EC002585 |
|-----------|----------|

### UNSPSC

|             |          |
|-------------|----------|
| UNSPSC 21.0 | 31251500 |
|-------------|----------|

## Environmental product compliance

### EU RoHS

|   |                    |
|---|--------------------|
| Soddisfa i requisiti della direttiva RoHS | Sì, Nessuna deroga |
|---|--------------------|

### China RoHS

|  |   |
|--|---|
| Environment friendly use period (EFUP) | EFUP-E  |
|  | Nessuna sostanza pericolosa al di sopra dei valori limite |

### EU REACH SVHC

|   |   |
|---|---|
| Avviso di sostanza candidata REACH (n. CAS) | Nessuna sostanza con una percentuale di massa maggiore dello 0,1% |
|---|---|