

SACB- 4/3-L- 5,0PUR-M8 HD - Scatola di distribuzione



1197207

<https://www.phoenixcontact.com/it/prodotti/1197207>

Si prega di notare che i dati visualizzati in questo PDF sono stati generati dal nostro catalogo online. I dati completi sono disponibili nella documentazione per l'utente. Si applicano le condizioni generali di utilizzo per i download.



Scatola di distribuzione, applicazione: Standard, tipo di connessione: Connettore femmina M8 Metallo, numero degli slot: 4, numero poli: 3, codifica: A, occupazione slot: singolo, segnalazione di stato: sì, PNP; connessione linea principale: Attacco fisso 180°, PUR/PVC, lunghezza cavo: 5 m, schermatura: no

I vantaggi

- Sicurezza sul campo grazie alla custodia sigillata e all'elevata protezione
- Comodo: maggiore disponibilità dell'impianto grazie a una diagnosi rapida e semplice

Dati commerciali

Codice articolo	1197207
Pezzi/conf.	1 Pezzi
Quantità di ordinazione minima	1 Pezzi
Codice vendita	AF3BCA
Codice prodotto	AF3BCA
GTIN	4063151256326
Peso per pezzo (confezione inclusa)	437,8 g
Peso per pezzo (confezione esclusa)	22,22 g
Numero tariffa doganale	85444290
Paese di origine	DE

Dati tecnici

Note

Nota per il montaggio	IMPORTANTE: Per la posa dei cavi, fare attenzione ai raggi di curvatura ammessi, perché le forze di flessione eccessive danneggiano il grado di protezione. Scaricare il connettore da carichi meccanici, ad es. con fascette per cavi.
Nota per l'utilizzo	Gli slot non utilizzati devono essere chiusi prima della messa in servizio. Gli elementi di chiusura adatti sono disponibili alla voce "Accessori".

Caratteristiche articolo

Tipo di prodotto	Scatola di distribuzione
Applicazione	Standard
Numero di poli	3
Numero degli slot	4
Codifica	A
LED	sì

Caratteristiche del sistema

Diagnostica locale

Funzione controllata	Tensione di alimentazione
rappresentazione visiva	LED verde

Caratteristiche elettriche

Tensione d'esercizio massima U_{max}	30 V DC
Diagnostica locale	Tensione di alimentazione LED verde
	Segnalazione stato I/O LED giallo
Tensione nominale U_N	24 V DC
Corrente di dimensionamento totale	6 A
Amperaggio per conduttore max.	2 A
Carico di corrente per punto di connessione	2 A

Dati di collegamento

Connessione conduttori

Tipo di attacco sensore-attuatore	Connettore femmina M8
Coppia di serraggio slot cavo sensore-attuatore	0,2 Nm
Coppia di serraggio vite di montaggio per fissaggio custodia	0,8 Nm

Piedinatura

Slot/polo = colore conduttore o connessione	1 / 4 (A) = WH
	2 / 4 (A) = GN
	3 / 4 (A) = YE
	4 / 4 (A) = GY

SACB- 4/3-L- 5,0PUR-M8 HD - Scatola di distribuzione



1197207

<https://www.phoenixcontact.com/it/prodotti/1197207>

1-4 / 1 (+ 24 V) = BN

1-4 / 3 (0 V) = BU

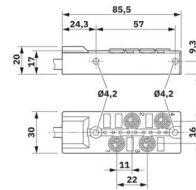
Segnalazione

Indicazione di stato disponibile

sì

Dimensioni

Disegno quotato



Larghezza

30 mm

Altezza

20 mm

Lunghezza

85,5 mm

Indicazioni materiale

Materiale Boccola filettata

Lega di rame

Materiale Custodia

PBT

Materiale Massa di tenuta

PUR

Materiale guarnizione O-ring

FKM

Materiale contatto

CuZn

Materiale superficie contatti

Ni/Au

Materiale inserto portacontatti

PBT

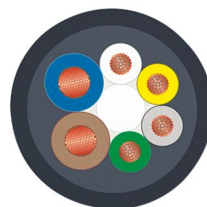
Cavo / linea

Lunghezza cavo

5 m

PUR/PVC nero [PUR]

Disegno quotato



Peso della linea

71,7 kg/km

UL AWM Style

20549

Numero di poli

6

Schermato

no

Tipo di cavo

PUR/PVC nero [PUR]

Struttura conduttore segnale linea

19x 0,15 mm

SACB- 4/3-L- 5,0PUR-M8 HD - Scatola di distribuzione



1197207

<https://www.phoenixcontact.com/it/prodotti/1197207>

Linea segnale AWG	22
Struttura conduttore tensione di alimentazione	42x 0,15 mm
Tensione di alimentazione AWG	18
Sezione del conduttore	4x 0,34 mm ² (Linea del segnale) 2x 0,75 mm ² (Linea di alimentazione)
Diametro filo con guaina isolante	1,3 mm ±0,1 mm (Linea del segnale) 1,8 mm ±0,1 mm (Linea di alimentazione)
Diametro esterno conduttore	6,80 mm ±0,2 mm
Guaina esterna, materiale	PUR
Guaina esterna, colore	nero RAL 9005
Materiale conduttore	Filo Cu nudo
Materiale, isolamento fili	PVC
Conduttore singolo, colore	marrone, blu, bianco, verde, giallo, grigio
Spessore parete rivestimento interno	≥ 0,15 mm
Guaina esterna spessore parete	≥ 0,38 mm
Cordatura intera	Fili in posizioni twistati
Tensione nominale cavi	300 V
Tensione di prova	2000 V
Raggio di piegatura minima, fisso	7,5 x D
Raggio di piegatura minima, flessibile	10 x D
Raggio di piegatura minimo, fisso	51 mm
Raggio di piegatura minimo, mobile	68 mm
Capacità di carico dinamica (flessione)	Cicli di piegatura, massimo: 1500000, Raggio di piegatura: 68 mm, Corsa di posizionamento: 2 m, Velocità di posizionamento: 2 m/s
Resistenza alla fiamma	DIN EN 50265
Resistenza all'olio	ai sensi della normativa VDE 0472 Parte 803
Altra resistenza	Ottima resistenza contro acidi, liscivie e solventi
Caratteristiche particolari	privo di silicone
Temperatura ambiente (esercizio)	-40 °C ... 90 °C (cavi, posa fissa) -5 °C ... 80 °C (Cavi, posa mobile) 80 °C (secondo UL)

Condizioni ambientali e della vita elettrica

Condizioni ambientali

Grado di protezione	IP67
Temperatura ambiente (esercizio)	-25 °C ... 80 °C

Normative e prescrizioni

Definizione norma	Connettore M8
Norme/disposizioni	IEC 61076-2-104

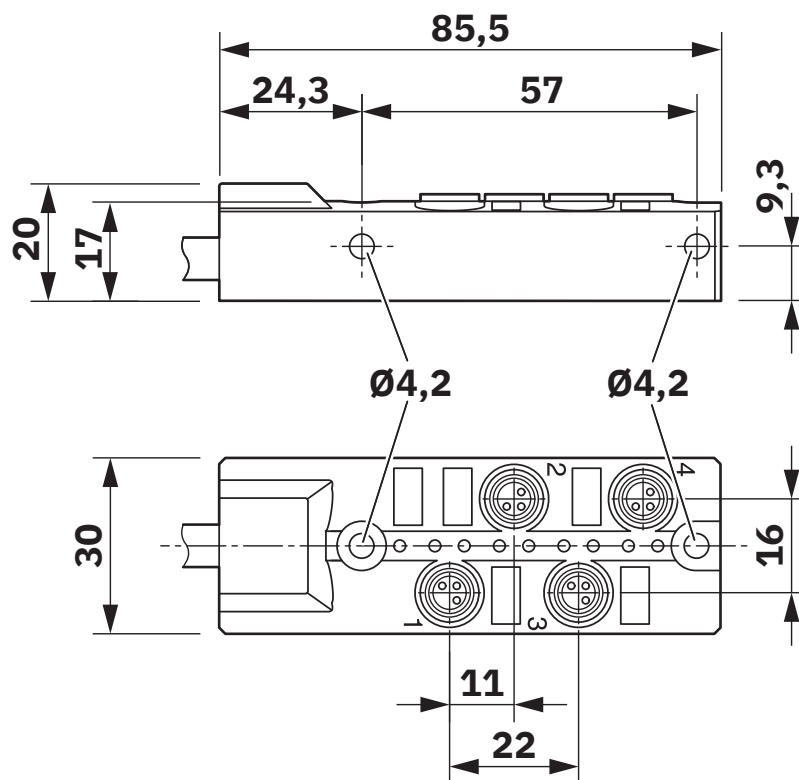
SACB- 4/3-L- 5,0PUR-M8 HD - Scatola di distribuzione

1197207

<https://www.phoenixcontact.com/it/prodotti/1197207>

Disegni

Disegno quotato

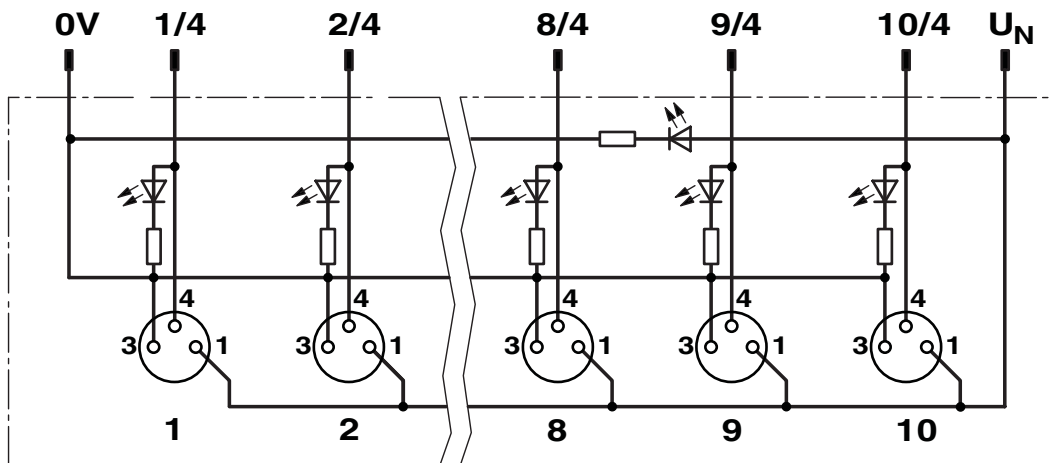


Disegno schema



Punto di connessione femmina M8, 3 poli

Schema di collegamento



1197207

<https://www.phoenixcontact.com/it/prodotti/1197207>

Omologazioni

📄 To download certificates, visit the product detail page: <https://www.phoenixcontact.com/it/prodotti/1197207>

 UL Recognized ID omologazione: FILE E 118976				
	Tensione nominale U_N	Corrente nominale I_N	Sezione AWG	Sezione mm^2
keine				
	24 V	-	-	-

 cUL Recognized ID omologazione: FILE E 118976				
	Tensione nominale U_N	Corrente nominale I_N	Sezione AWG	Sezione mm^2
keine				
	24 V	-	-	-

1197207

<https://www.phoenixcontact.com/it/prodotti/1197207>

Classifiche

ECLASS

ECLASS-13.0	27440108
ECLASS-15.0	27440108

ETIM

ETIM 10.0	EC002585
-----------	----------

UNSPSC

UNSPSC 21.0	31251500
-------------	----------

1197207

<https://www.phoenixcontact.com/it/prodotti/1197207>

Environmental product compliance

EU RoHS

Soddisfa i requisiti della direttiva RoHS	Sì, Nessuna deroga
---	--------------------

China RoHS

Environment friendly use period (EFUP)	EFUP-E
	Nessuna sostanza pericolosa al di sopra dei valori limite

EU REACH SVHC

Avviso di sostanza candidata REACH (n. CAS)	Nessuna sostanza con una percentuale di massa maggiore dello 0,1%
---	---

Phoenix Contact 2026 © - Tutti i diritti riservati
<https://www.phoenixcontact.com>

PHOENIX CONTACT S.p.a.
Via Bellini, 39/41
20095 Cusano Milanino (MI)
+39 02 660591
info_it@phoenixcontact.com