

# TRIO3-PS/1AC/24DC/10 - Alimentatore



1159038

<https://www.phoenixcontact.com/it/prodotti/1159038>

Si prega di notare che i dati visualizzati in questo PDF sono stati generati dal nostro catalogo online. I dati completi sono disponibili nella documentazione per l'utente. Si applicano le condizioni generali di utilizzo per i download.



Alimentazione switching TRIO POWER, Connessione Push-in, Montaggio su guida DIN, ingresso: 1 fase, uscita: 24 V DC / 10 A, regolabile da 24 V DC ... 28 V DC

## Descrizione del prodotto

Tutti gli alimentatori TRIO POWER sono dotati di una diagnostica intelligente con LED multicolore e un contatto di segnalazione collettiva. Tutti gli stati rilevanti, come DC OK, sovraccarico e cortocircuito, vengono segnalati tramite questo dispositivo. Su richiesta sono disponibili dispositivi con una protezione dei dispositivi multicanale integrata e un'interfaccia IO-Link per la diagnostica e la parametrizzazione. I dispositivi compatti riducono il lavoro di installazione, l'ingombro nel quadro elettrico e i costi dei materiali. Gli alimentatori TRIO POWER offrono quindi un'alimentazione e una protezione sicure in un unico dispositivo.

## I vantaggi

- Risparmio di spazio grazie alla larghezza di installazione ridotta e alla possibilità di componibilità diretta
- Robusti e affidabili grazie al boost dinamico con una prestante curva caratteristica di uscita
- Facile utilizzo grazie alla tecnologia di connessione Push-in
- Diagnostica intelligente grazie ai LED multicolore e al contatto collettivo per una chiara visualizzazione dello stato, su richiesta con IO-Link
- Elevata disponibilità dell'impianto: alimentazione e protezione in un unico dispositivo grazie all'interruttore di protezione multicanale integrato

## Dati commerciali

Codice articolo	1159038
Pezzi/conf.	1 Pezzi
Quantità di ordinazione minima	1 Pezzi
Codice vendita	CMPD13
Codice prodotto	CMPD13
GTIN	4063151165925
Peso per pezzo (confezione inclusa)	774 g
Peso per pezzo (confezione esclusa)	711 g
Numero tariffa doganale	85044095
Paese di origine	CN

## Dati tecnici

### Dati di ingresso

#### Funzionamento AC

Configurazione della rete di alimentazione	Rete a stella (TN, TT, IT (PE))
Intervallo tensione in entrata	100 V AC ... 240 V AC
Range tensione d'ingresso	100 V AC ... 240 V AC -15 % ... +10 % 115 V AC ... 240 V AC $\pm 10$ % (UL)
Declassamento	< 100 V AC (1 %/V) 2,5 %/K, > 60 °C
Resistenza alla tensione max.	300 V AC 15 s
Tensione di rete nazionale tipica	120 V AC 230 V AC
Tipo di tensione della tensione di alimentazione	AC
Impulso corrente di inserzione	< 17 A (25 °C)
Integrale del picco di corrente di inserzione ( $I^2t$ )	< 0,5 A <sup>2</sup> s
Range di frequenze ( $f_N$ )	50 Hz ... 60 Hz $\pm 10$ %
Tempo di copertura delle interruzioni di rete	tip. 27 ms (120 V AC) tip. 28 ms (230 V AC)
Corrente assorbita	2,6 A (100 V AC) 2,2 A (120 V AC) 1,2 A (230 V AC) 1,1 A (240 V AC)
Circuito di protezione	protezione da fenomeni transitori; Varistore
Fattore di potenza (cos phi)	0,95 (230 V AC)
Fusibile d'ingresso dispositivo	6,3 A interno (protezione per apparecchiature)
Selezione di un fusibile idoneo per la protezione in ingresso	6 A ... 16 A (Caratteristica B, C, D, K o equivalente)
Corrente dispersa verso PE	< 3,5 mA

#### Funzionamento DC

Range tensione d'ingresso	100 V DC ... 240 V DC $\pm 10$ % 160 V DC ... 240 V DC $\pm 10$ % (UL)
Declassamento	< 140 V DC (1 %/V)
Tipo di tensione della tensione di alimentazione	DC
Corrente assorbita	2,7 A (100 V DC) 1,1 A (240 V DC)

### Dati di uscita

Efficienza	tip. 94,5 % (120 V AC) tip. 95,5 % (230 V AC)
Tensione di uscita nominale	24 V DC
Regolazione tensione di uscita ( $U_{Set}$ )	24 V DC ... 28 V DC (> 24 V DC, potenza costante limitata)
Corrente nominale di uscita ( $I_N$ )	10 A

1159038

<https://www.phoenixcontact.com/it/prodotti/1159038>

Boost dinamico ( $I_{\text{Boost din.}}$ )	max. 15 A (5 s)
Resistente a cortocircuiti	sì
Test funzionamento a vuoto	sì
Declassamento	60 °C ... 70 °C
Fattore di cresta	tip. 1,75 (120 V AC) tip. 1,7 (230 V AC)
Potenza di uscita ( $P_N$ )	240 W
Potenza di uscita ( $P_{\text{boost din.}}$ )	max. 360 W (5 s)
Collegamento in parallelo	sì, per l'aumento di potenza e la ridondanza
Possibilità di collegamento in serie	sì, per aumentare la tensione (attenersi al limite SELV)
Resistenza alimentazione di ritorno	$\leq 35$ V DC
Protezione contro la sovratensione sull'uscita (OVP)	$\leq 35$ V DC
Ripple residuo	tip. 50 mV <sub>SS</sub> (con valori nominali)
Scostamento regolazione	< 1 % (variazione di carico statica 10 % ... 90 %) < 3 % (variazione di carico dinamica 10 % ... 90 %) < 0,1 % (variazione tensione in ingresso $\pm 10$ %)
Tempo di risposta	$\leq 1$ s ( $U_{\text{Out}} = 10$ % ... 90 %)
Potenza dissipata a vuoto minima	< 1,2 W (120 V AC)
Max. potenza dissipata a vuoto	< 1,3 W (230 V AC)
Potenza dissipata con carico nominale minima	< 14,5 W (120 V AC)
Max. potenza dissipata con carico nominale	< 12 W (230 V AC)
Protezione integrata	no
Protezione (sul lato secondario)	elettronico

## Dati di collegamento

### Ingresso

Posizione	1.x
-----------	-----

### Tecnologia di connessione: Poli

Polarità	1.1 (L/+), 1.2 (N/-), 1.3 (⊕/⊖)
----------	---------------------------------

### Connessione conduttori

Tipo di connessione	Connessione Push-in
rigido	0,2 mm <sup>2</sup> ... 4 mm <sup>2</sup>
	1,5 mm <sup>2</sup> (consigliato)
flessibile	0,2 mm <sup>2</sup> ... 2,5 mm <sup>2</sup>
	1,5 mm <sup>2</sup> (consigliato)
flessibile con puntalino senza collare in plastica	0,25 mm <sup>2</sup> ... 2,5 mm <sup>2</sup>
	1,5 mm <sup>2</sup> (consigliato)
flessibile con puntalino con collare in plastica	0,25 mm <sup>2</sup> ... 2,5 mm <sup>2</sup>
	1,5 mm <sup>2</sup> (consigliato)
AWG	24 ... 12 (Cu)
	16 (consigliato)
Lunghezza del tratto da spelare	10 mm (rigido/flessibile/puntalino)

1159038

<https://www.phoenixcontact.com/it/prodotti/1159038>

## Uscita

Posizione	2.x
-----------	-----

## Tecnologia di connessione: Poli

Polarità	2.1, 2.2 (+), 2.3, 2.4, 2.5 (-)
----------	---------------------------------

## Connessione conduttori

Tipo di connessione	Connessione Push-in
rigido	0,2 mm <sup>2</sup> ... 4 mm <sup>2</sup>
	1,5 mm <sup>2</sup> (consigliato)
flessibile	0,2 mm <sup>2</sup> ... 2,5 mm <sup>2</sup>
	1,5 mm <sup>2</sup> (consigliato)
flessibile con puntalino senza collare in plastica	0,25 mm <sup>2</sup> ... 2,5 mm <sup>2</sup>
	1,5 mm <sup>2</sup> (consigliato)
flessibile con puntalino con collare in plastica	0,25 mm <sup>2</sup> ... 2,5 mm <sup>2</sup>
	1,5 mm <sup>2</sup> (consigliato)
AWG	24 ... 12 (Cu)
	16 (consigliato)
Lunghezza del tratto da spelare	10 mm (rigido/flessibile/puntalino)

## Segnale

Posizione	3.x
-----------	-----

## Tecnologia di connessione: Poli

Polarità	3.1 (13), 3.2 (14)
----------	--------------------

## Connessione conduttori

Tipo di connessione	Connessione Push-in
rigido	0,2 mm <sup>2</sup> ... 1,5 mm <sup>2</sup>
	0,5 mm <sup>2</sup> (consigliato)
flessibile	0,2 mm <sup>2</sup> ... 1,5 mm <sup>2</sup>
	0,5 mm <sup>2</sup> (consigliato)
flessibile con puntalino senza collare in plastica	0,25 mm <sup>2</sup> ... 1,5 mm <sup>2</sup> (Cu)
	0,5 mm <sup>2</sup> (consigliato)
flessibile con puntalino con collare in plastica	0,25 mm <sup>2</sup> ... 0,75 mm <sup>2</sup>
	0,5 mm <sup>2</sup> (consigliato)
AWG	24 ... 16 (Cu)
	20 (consigliato)
Lunghezza del tratto da spelare	10 mm (rigido/flessibile/puntalino)

## Segnalazione

## Segnalazione mediante LED

Tipi di segnalazione	LED DC OK - stato del segnale funzionamento ( $U_N = 24 \text{ V DC}$ , $I_{Out} = I_N$ )
Funzione	visualizzazione visiva stato operativo
Colore	rosso, giallo, verde (LED multicolore)

# TRIO3-PS/1AC/24DC/10 - Alimentatore



1159038

<https://www.phoenixcontact.com/it/prodotti/1159038>

LED spento	Tensione di alimentazione Input AC non presente (spento)
LED acceso (verde), DC OK	$U_{Out} > 21 \text{ V DC}$ e $I_{Out} < 0,9 \times I_N$ (ON (verde), DC OK)
LED acceso (giallo), IOut > 90 %	$U_{Out} > 21 \text{ V DC}$ e $I_{Out} > 0,9 \times I_N$ (ON (giallo), $I_{Out} > 90 \%$ )
LED acceso (rosso), ISHORT	$U_{Out} < 21 \text{ V DC}$ e $I_{Out} > 0,9 \times I_N$ (ON (rosso), $I_{SHORT}$ )
LED acceso (rosso lampeggiante) OVP	$U_{OUT} > OVP$ (Over voltage protection) (ON (rosso lampeggiante))

## Uscita segnale DC OK

Posizione	3.x
Tipo di segnalazione	Contatto di commutazione DC OK - stato del segnale di funzionamento ( $U_N = 24 \text{ V DC}$ , $I_{Out} = I_N$ )
Polarità	3.1 (13), 3.2 (14)
Funzione	Inoltro stato operativo
Contatto di commutazione (a potenziale zero)	OptoMOS
Tensione di commutazione	max. 30 V DC (SELV)
Portata di corrente	max. 100 mA
Condizione dello stato (Contatto chiuso)	$U_{Out} > 21 \text{ V DC}$ e $I_{Out} < 0,9 \times I_N$ (Contatto chiuso)
Condizione dello stato (Contatto aperto)	$U_{Out} < 21 \text{ V DC}$ o $I_{Out} > 0,9 \times I_N$ (calcolo della media oltre 60 s) (Contatto aperto)

## Caratteristiche elettriche

Numero fasi	1
Tensione di isolamento ingresso/uscita	3 kV AC (omologazione) 3,1 kV DC (Collaudo)

## Caratteristiche articolo

Tipo di prodotto	Alimentazione
Famiglia di prodotti	TRIO POWER
MTBF (IEC 61709, SN 29500)	> 2300000 h (25 °C) > 1300000 h (40 °C) > 610000 h (60 °C)
Direttiva sulla protezione dell'ambiente	Direttiva RoHS 2011/65/UE WEEE Reach

## Caratteristiche di isolamento

Classe di protezione	I
Categoria di sovratensione (EN 61010-1)	III ( $\leq 2000 \text{ m}$ ) II ( $\leq 5000 \text{ m}$ )
Categoria di sovratensione (EN 61010-2-201)	III ( $\leq 2000 \text{ m}$ ) II ( $\leq 5000 \text{ m}$ )
Grado d'inquinamento	2

## Dimensioni

### Dimensioni articolo

Larghezza	40 mm
-----------	-------

# TRIO3-PS/1AC/24DC/10 - Alimentatore



1159038

<https://www.phoenixcontact.com/it/prodotti/1159038>

Altezza	135 mm
Profondità	132 mm
Profondità (Profondità del dispositivo (montaggio su guida DIN))	125 mm (Profondità del dispositivo (montaggio su guida DIN))

## Dimensioni di montaggio

Distanza di montaggio destra/sinistra	0 mm / 0 mm
Distanza di montaggio in alto/in basso	50 mm / 50 mm

## Montaggio

Tipo di montaggio	Montaggio su guida DIN
Nota per il montaggio	affiancabile: orizzontale 0 mm, verticale 50 mm
Posizione di installazione	Guida di supporto orizzontale NS 35, EN 60715
Con verniciatura di protezione	no

## Indicazioni materiale

Classe di combustibilità a norma UL 94	V0 (Custodia, morsetti componibili)
Versione della calotta	Policarbonato
Materiale degli elementi laterali	Alluminio

## Condizioni ambientali e della vita elettrica

### Condizioni ambientali

Grado di protezione	IP20
Temperatura ambiente (esercizio)	-25 °C ... 70 °C (> 60 °C Derating: 2,5 %/K)
Temperatura ambiente (stoccaggio/trasporto)	-40 °C ... 85 °C
Temperatura ambiente (Startup type tested)	-40 °C
Altezza	≤ 5000 m
Altezza (Declassamento potenza di uscita)	> 2000 m (Declassamento: 10 %/1000 m)
Umidità dell'aria massima consentita (funzionamento)	≤ 95 % (a 25 °C, nessuna condensa)
Urti (esercizio)	18 ms, 30g, in ogni direzione (IEC 60068-2-27)
Vibrazione (esercizio)	10 Hz ... 50 Hz, ampiezza ±0,2 mm (IEC 60068-2-6) 50 Hz ... 150 Hz, 2,3g, 90 min.
Temp Code	T4 (-25 ... +70 °C; > 60 °C, Derating: 2,5 %/K)

## Normative e prescrizioni

### Sicurezza degli alimentatori fino a 1100 V (distanze di isolamento)

Definizione norma	Sicurezza degli alimentatori fino a 1100 V (distanze di isolamento)
Norme/disposizioni	DIN EN 61558-2-16

### Sicurezza elettrica

Definizione norma	Sicurezza elettrica
Norme/disposizioni	IEC 61010-2-201 (SELV)

### Sicurezza per apparecchi di misura, controllo e regolazione e per l'utilizzo in laboratorio

Definizione norma	Sicurezza per dispositivi di misura, controllo e regolazione e per
-------------------	--

	l'utilizzo in laboratorio
Norme/disposizioni	IEC 61010-1
<b>Bassa tensione di sicurezza</b>	
Definizione norma	Bassa tensione di sicurezza
Norme/disposizioni	IEC 61010-1 (SELV)
<b>Bassa tensione di protezione</b>	
Definizione norma	Bassa tensione di protezione
Norme/disposizioni	IEC 61010-2-201 (PELV)
<b>Separazione sicura</b>	
Definizione norma	Separazione sicura
Norme/disposizioni	IEC 61558-2-16
	IEC 61010-2-201
<b>Limitazione delle correnti armoniche di rete</b>	
Definizione norma	Limitazione delle armoniche riflesse in rete
Norme/disposizioni	EN 61000-3-2
<b>Variazione rete/sottotensione</b>	
Definizione norma	Variazione rete/sottotensione
Norme/disposizioni	SEMI F47
	EN 61000-4-11

## Omologazioni

### UL

Siglatura	UL/C-UL Listed UL 61010-1
-----------	---------------------------

### UL

Siglatura	UL/C-UL Listed UL 61010-2-201
-----------	-------------------------------

### ANSI/UL 121201

Siglatura	PROCESS CONTROL EQUIPEMENT FOR HAZARDOUS LOCATIONS
	(EN) • This equipment is suitable for use in Class I, Division 2, Groups A, B, C and D, Hazardous Locations, or non-hazardous locations only. (FR) • Cet appareil convient uniquement pour une utilisation en atmosphères explosibles de classe I, division 2, groupes A, B, C et D ou en atmosphères non explosibles.
	(EN) • WARNING: Explosion Hazard - Do not connect or disconnect equipment unless power has been switched off or the area is known to be non-hazardous. (FR) • AVERTISSEMENT : risque d'explosion - ne pas connecter ou déconnecter les équipements sauf si l'alimentation a été coupée ou si la zone est réputée non dangereuse.

	(EN) • If the equipment is used in a manner not specified by the manufacturer, the protection provided by the equipment may be impaired. (FR) • Si l'équipement est utilisé d'une manière non spécifiée par le fabricant, la protection fournie par cet équipement peut être altérée.
	(EN) • This equipment must be installed in a suitable, tool secured/key locked enclosure. (FR) • Cet équipement doit être installé dans un boîtier approprié, verrouillé par une clé ou dont l'ouverture nécessite l'utilisation d'un outil.

## Dati EMC

Compatibilità elettromagnetica	Conformità alla direttiva EMC 2014/30/EU
Direttiva sulla bassa tensione	Conformità alla direttiva LVD 2014/35/CE
Emissioni	Emissioni a norma EN 61000-6-3 (uso domestico e commerciale) e EN 61000-6-4 (uso industriale)
Immunità ai disturbi	Immunità ai disturbi a norma EN 61000-6-1 (uso domestico), EN 61000-6-2 (uso industriale)

### Emissioni condotte

Norme/Disposizioni	EN 55016
	EN 61000-6-3 (classe B)

### Emissione di disturbi

Norme/Disposizioni	EN 55016
	EN 61000-6-3 (classe B)

### Emissione condotte DNV GL

DNV	Classe A
Testo aggiuntivo	Range distribuzione dell'alimentazione

### Emissione di disturbi DNV GL

DNV	Classe B
Testo aggiuntivo	Area ponte e coperta

### Correnti oscillatorie

Norme/Disposizioni	EN 61000-3-2
	EN 61000-3-2 (classe A)
Frequenza	0 kHz ... 2 kHz

### Flicker

Norme/Disposizioni	EN 61000-3-3
	EN 61000-3-3

### Scariche elettrostatiche

Norme/Disposizioni	EN 61000-4-2
--------------------	--------------

### Scariche elettrostatiche

Scarica contatti	6 kV (Grado severità collaudo 3)
Scarica in aria	8 kV (Grado severità collaudo 3)

1159038

<https://www.phoenixcontact.com/it/prodotti/1159038>

Osservazioni	Criterio A
Campi elettromagnetici ad alta frequenza	
Norme/Disposizioni	EN 61000-4-3
Campi elettromagnetici ad alta frequenza	
Frequenza	80 MHz ... 1 GHz
Forza del campo di prova	10 V/m (Grado severità collaudo 3)
Frequenza	1 GHz ... 6 GHz
Forza del campo di prova	10 V/m (Grado severità collaudo 3)
Osservazioni	Criterio A
Transitori veloci (Burst)	
Norme/Disposizioni	EN 61000-4-4
Transitori veloci (Burst)	
Ingresso	asimmetrico 2 kV (Grado severità collaudo 3)
Uscita	asimmetrico 1 kV (Grado severità collaudo 2)
Segnale	asimmetrico 1 kV (Grado severità collaudo 2)
Osservazioni	Criterio A
Sollecitazione degli impulsi di tensione (Surge)	
Norme/Disposizioni	EN 61000-4-5
Sollecitazione degli impulsi di tensione (Surge)	
Ingresso	simmetrico 2 kV (Grado severità collaudo 4)
	asimmetrico 4 kV (Grado severità collaudo 4)
Uscita	simmetrico 1 kV (Grado severità collaudo 3)
	asimmetrico 2 kV (Grado severità collaudo 3)
Segnale	asimmetrico 1 kV (Grado severità collaudo 2)
Osservazioni	Criterio A
Influenza condotta	
Norme/Disposizioni	EN 61000-4-6
Influenza condotta	
Ingresso/Uscita/Segnale	asimmetrico
Frequenza	0,15 MHz ... 80 MHz
Osservazioni	Criterio A
Tensione	10 V (Grado severità collaudo 3)
Cadute di tensione	
Norme/Disposizioni	EN 61000-4-11
Tensione	230 V AC
Frequenza	50 Hz
Calo di tensione	70 %
Numero dei periodi	25 periodi
Testo aggiuntivo	Classe 3

1159038

<https://www.phoenixcontact.com/it/prodotti/1159038>

Osservazioni	Criterio A
Calo di tensione	50 %
Numero dei periodi	12 periodi
Testo aggiuntivo	Classe 3
Osservazioni	Criterio A
Calo di tensione	0 %
Numero dei periodi	1 periodo
Testo aggiuntivo	Classe 3
Osservazioni	Criterio A

#### Criteri

Criterio A	Segnalazione di stato normale entro i limiti fissati.
Criterio B	Segnalazione di stato temporaneamente compromessa, corretta automaticamente dal dispositivo.
Criterio C	Malfunzionamento temporaneo, che il dispositivo corregge autonomamente o che può essere eliminato tramite gli elementi di comando.

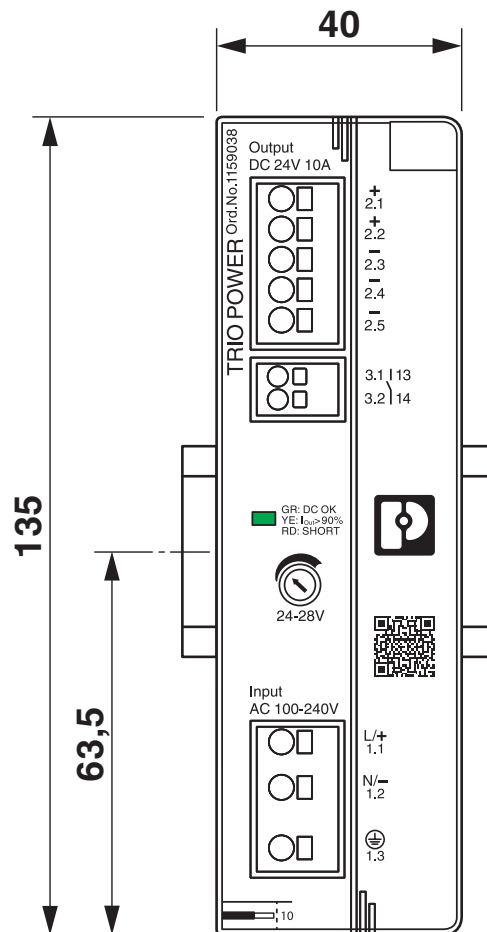
# TRIO3-PS/1AC/24DC/10 - Alimentatore

1159038

<https://www.phoenixcontact.com/it/prodotti/1159038>

## Disegni

Disegno quotato



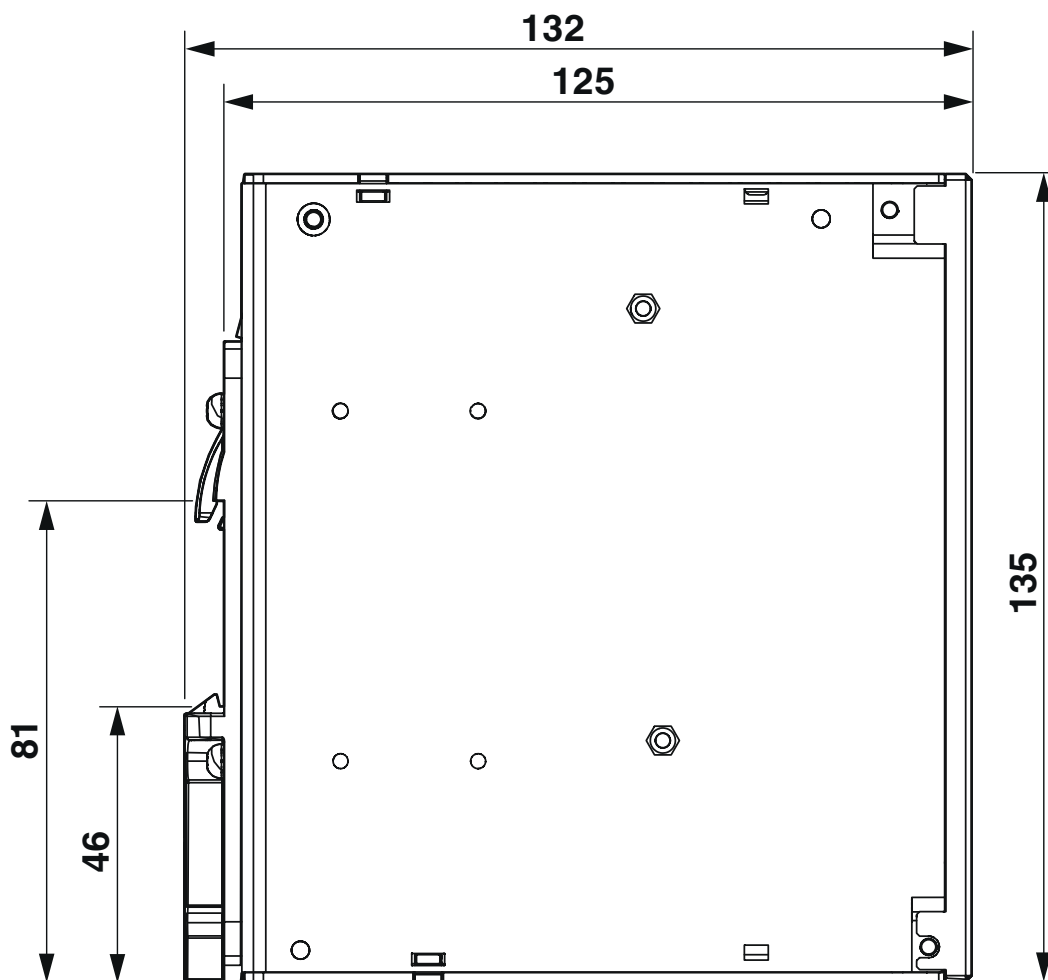
Dimensioni del dispositivo (misure in mm)

# TRIO3-PS/1AC/24DC/10 - Alimentatore

1159038

<https://www.phoenixcontact.com/it/prodotti/1159038>

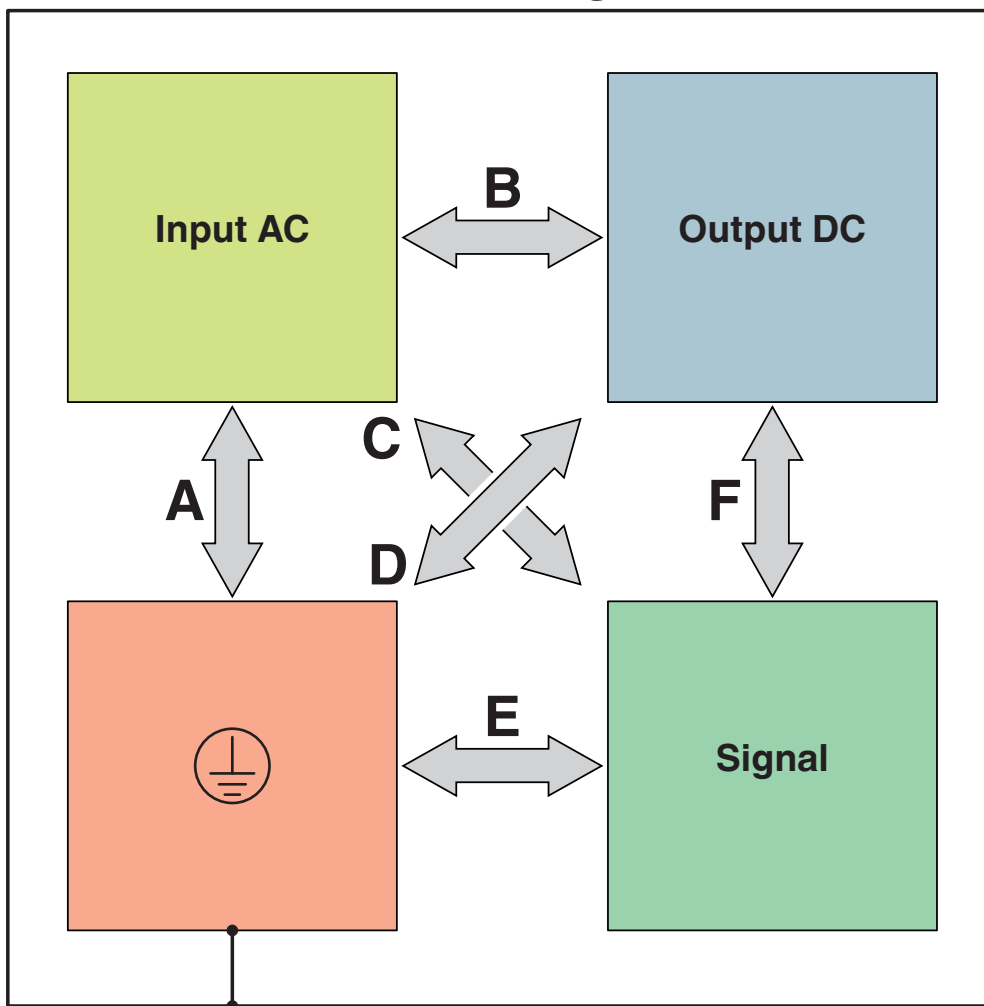
Disegno quotato



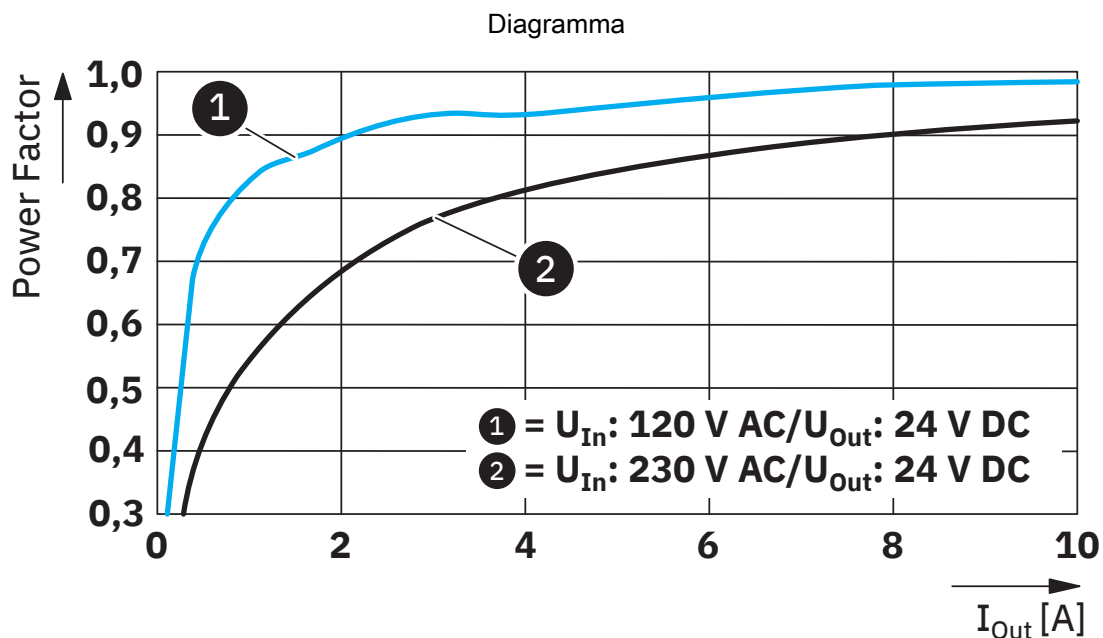
Dimensioni del dispositivo (misure in mm)

Disegno schema

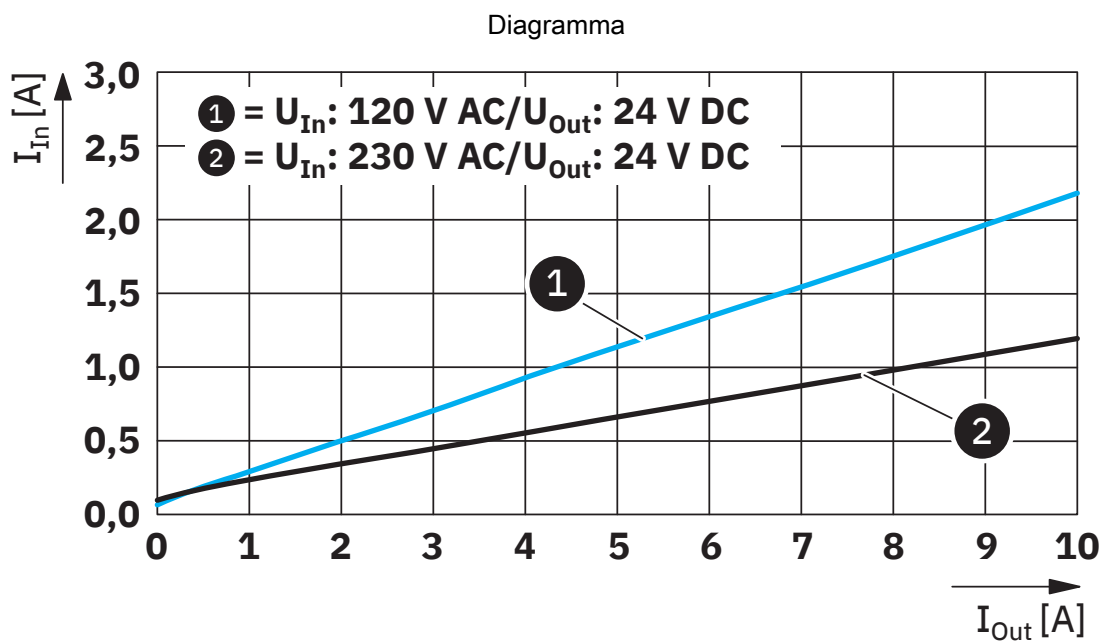
# Housing



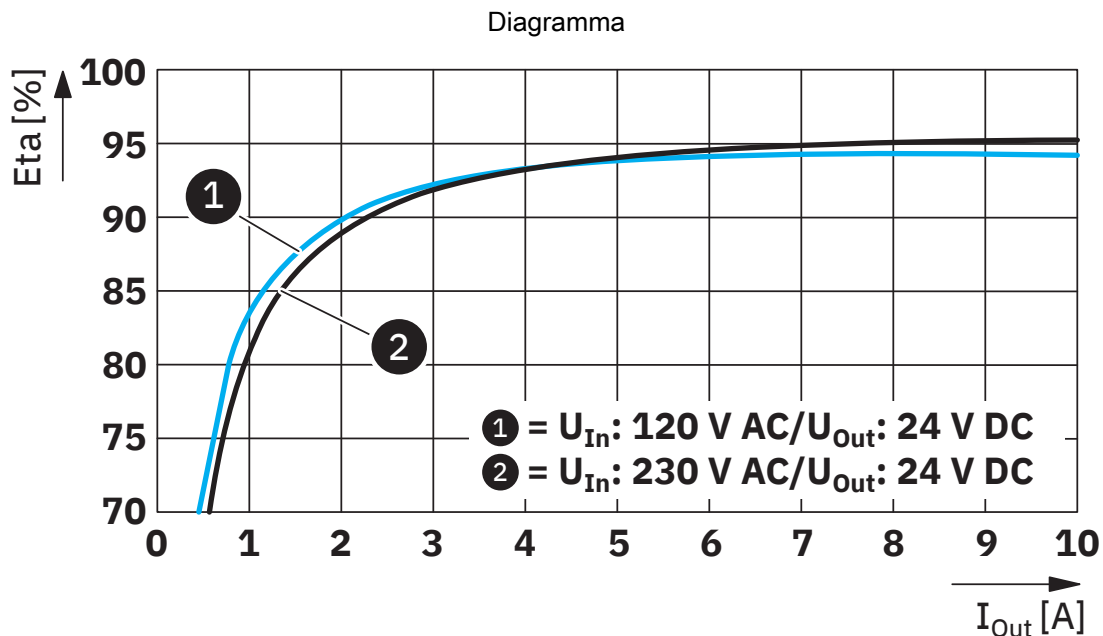
Percorsi di prova tensione di isolamento



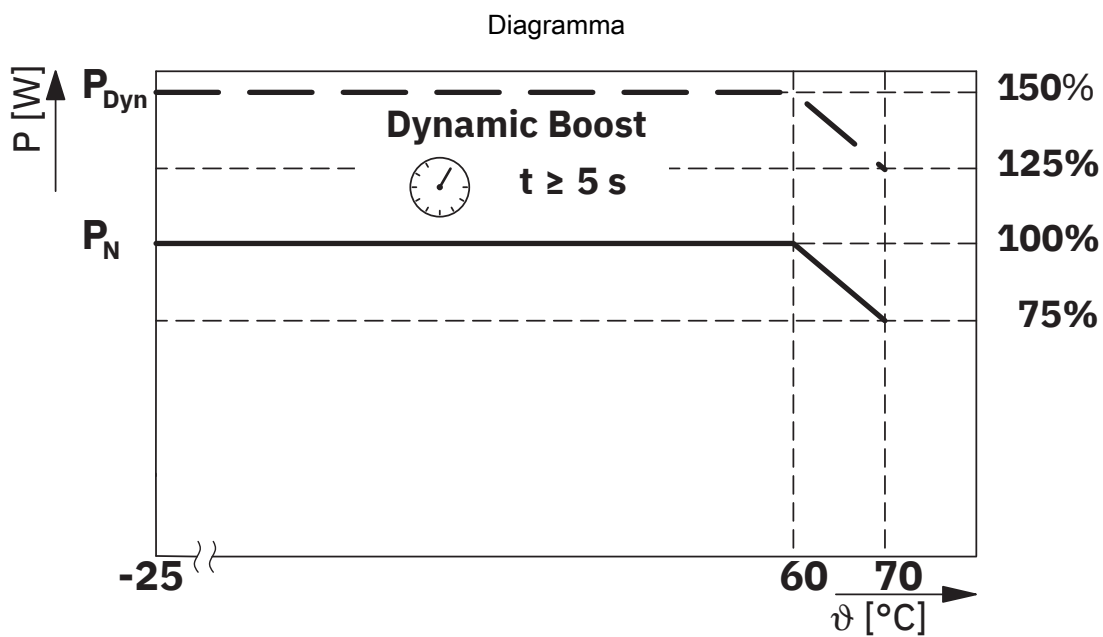
Fattore Power



Corrente d'ingresso/corrente d'uscita



Grado di efficienza

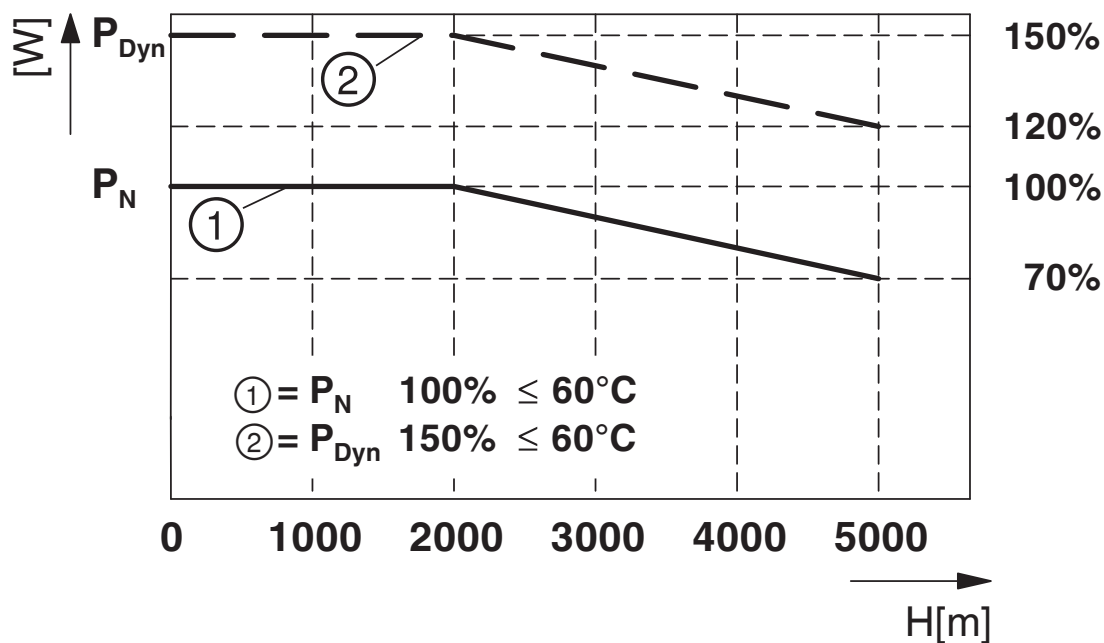


Derating dipendente dalla temperatura

1159038

<https://www.phoenixcontact.com/it/prodotti/1159038>

Diagramma



Derating dipendente dalla quota

Diagramma a blocchi

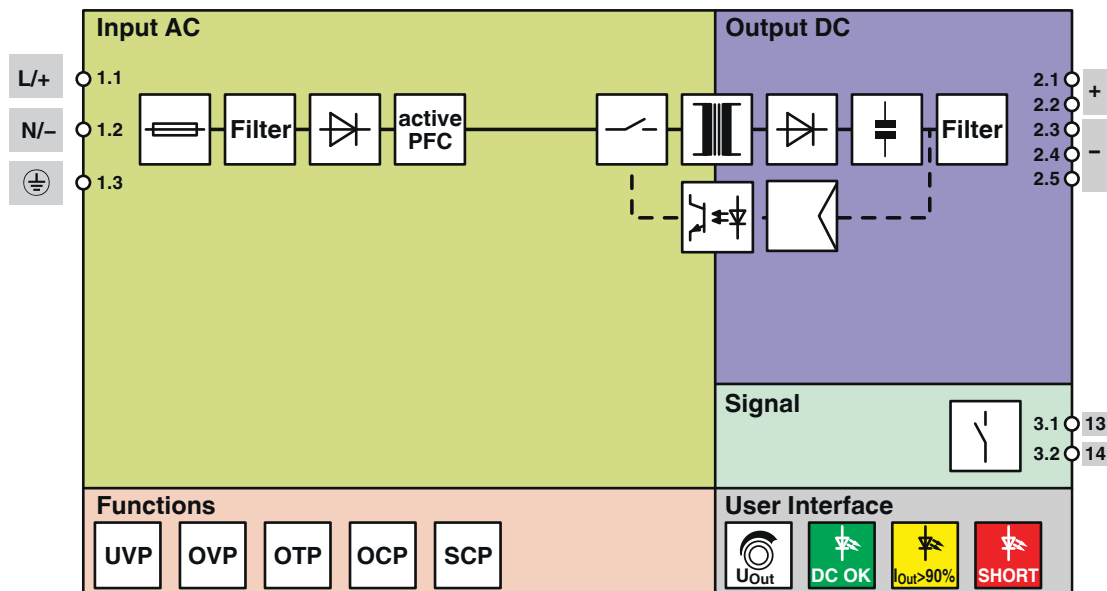


Diagramma a blocchi

1159038

<https://www.phoenixcontact.com/it/prodotti/1159038>

## Omologazioni

🔗 To download certificates, visit the product detail page: <https://www.phoenixcontact.com/it/prodotti/1159038>



**cULus Listed**

ID omologazione: E123528-20220128

**DNV**

ID omologazione: TAA00000BM

**CoC / Compliance Statement**

ID omologazione: C211-0004/26



**IECEE CB Scheme**

ID omologazione: SI-12207



**IECEE CB Scheme**

ID omologazione: SI-12207



**cULus Listed**

ID omologazione: E123528-20220128

**DNV**

ID omologazione: TAA00000BM

**CoC / Compliance Statement**

ID omologazione: C211-0004/26



**cULus Listed**

ID omologazione: E199827-20220207



**cULus Listed**

ID omologazione: E199827-20220207

# TRIO3-PS/1AC/24DC/10 - Alimentatore



1159038

<https://www.phoenixcontact.com/it/prodotti/1159038>

## Classifiche

### ECLASS

ECLASS-13.0	27040701
ECLASS-15.0	27040701

### ETIM

ETIM 10.0	EC002540
-----------	----------

### UNSPSC

UNSPSC 21.0	39121000
-------------	----------

1159038

<https://www.phoenixcontact.com/it/prodotti/1159038>

## Environmental product compliance

## EU RoHS

Soddisfa i requisiti della direttiva RoHS	Sì
con eccezione delle deroghe, se note	7(a), 7(c)-I

## China RoHS

Environment friendly use period (EFUP)	EFUP-25
	Una tabella per la dichiarazione China RoHS in base all'articolo è disponibile nell'area di download di ciascun articolo alla voce "Dichiarazione del produttore". Per tutti gli articoli con EFUP-E non viene allestita né richiesta alcuna tabella per la dichiarazione China RoHS.

## EU REACH SVHC

Avviso di sostanza candidata REACH (n. CAS)	Lead(n. CAS: 7439-92-1)
SCIP	e1e87e7a-f5e7-4ce1-bb8b-fca43825dbd1

## EF3.1 Cambiamento climatico

CO2e kg	20,79 kg CO2e
---------	---------------

Phoenix Contact 2026 © - Tutti i diritti riservati  
<https://www.phoenixcontact.com>

PHOENIX CONTACT S.p.a.  
 Via Bellini, 39/41  
 20095 Cusano Milanino (MI)  
 +39 02 660591  
[info\\_it@phoenixcontact.com](mailto:info_it@phoenixcontact.com)