

# SOL-SC-2ST-0-DC-2MPPT-1101UD - Quadro di stringa



1140111

<https://www.phoenixcontact.com/it/prodotti/1140111>

Si prega di notare che i dati visualizzati in questo PDF sono stati generati dal nostro catalogo online. I dati completi sono disponibili nella documentazione per l'utente. Si applicano le condizioni generali di utilizzo per i download.



Quadro di stringa; tensione MPP: 1000 V DC; numero di stringhe: 2; Inserimento della stringa dall'alto; numero di MPP Tracker supportati: 2; protezioni contro le sovratensioni: T1 / T2; dotazione: Sezionatore DC; tipo di inserimento conduttore: SUNCLIX; volume di consegna: Connettori DC per la connessione della scatola di collegamento del generatore

## Descrizione del prodotto

I quadri di stringa Solarline trovano impiego nei piccoli impianti fotovoltaici sul tetto e nei grandi parchi solari. I quadri di stringa hanno principalmente il compito di fornire una protezione contro le sovratensioni per l'impianto fotovoltaico, raccogliere le stringhe, se necessario, e collegare il conduttore equipotenziale di protezione al circuito di equipotenzializzazione. Le altre funzioni sono opzionali e dipendono dall'attrezzatura.

La protezione delle stringhe tramite fusibili di stringa e il disinserimento della tensione delle stringhe tramite un sezionatore DC o un interruttore per i vigili del fuoco sono alcuni esempi di funzioni opzionali.

La denominazione articolo mostra la gamma completa di funzioni del quadro di stringa (consultare le indicazioni per l'utente per la chiave di codifica del quadro di stringa, scaricabile nella sezione "Download").

## I vantaggi

- Rapidità di installazione e messa in servizio
- Combinazione di apparecchiature elettriche a norma DIN EN 61439
- Consulenza orientata all'utilizzo
- Ampia gamma di cassette di connessione per generatori a magazzino

## Dati commerciali

Codice articolo	1140111
Pezzi/conf.	1 Pezzi
Quantità di ordinazione minima	1 Pezzi
Codice vendita	DTHTBA
Codice prodotto	DTHTBA
GTIN	4063151088545
Peso per pezzo (confezione inclusa)	4,1 g
Peso per pezzo (confezione esclusa)	4,1 g
Numero tariffa doganale	85363030
Paese di origine	DE

# SOL-SC-2ST-0-DC-2MPPT-1101UD - Quadro di stringa



1140111

<https://www.phoenixcontact.com/it/prodotti/1140111>

## Dati tecnici

### Note

#### Avvertenza sulla connessione

Avvertenza sulla connessione	Inserimento della stringa dall'alto
------------------------------	-------------------------------------

### Caratteristiche articolo

Tipo di prodotto	Sistema di collegamento del generatore
Volume di consegna	Connettori DC per la connessione della scatola di collegamento del generatore
Dotazione	Sezionatore DC

#### Caratteristiche di isolamento

Classe di protezione	II
----------------------	----

### Caratteristiche elettriche

#### Informazioni generali

Tensione MPP $U_n$	max. 1000 V DC
Tensione a vuoto $U_{OC}$	max. 1100 V DC
Corrente per ogni stringa $I_{max}$	max. 16 A
Corrente cumulativa per ciascun MPP Tracker	max. 32 A

#### Sezionatore DC

Corrente di esercizio DC-21B	32 A
Corrente di esercizio DC-PV1	32 A
Corrente di esercizio DC-PV2	32 A

#### Protezione contro le sovratensioni

Tipo EN	T1 / T2
Classe di prova IEC	T1 / T2
Livello di protezione $U_p$	$\leq 3,5$ kV
Corrente dispersa $I_{Total}$ (10/350) $\mu s$	5 kA
Corrente dispersa $I_{Total}$ (8/20) $\mu s$	40 kA
Resistenza ai corto circuiti $I_{SCPV}$	32 A

### Dati di ingresso

#### DC

Numero ingressi (Stringhe)	2 (per ciascun MPP Tracker)
Numero di MPP Tracker supportati	2

### Dati di uscita

#### DC

Numero uscite (MPP Tracker)	2
-----------------------------	---

# SOL-SC-2ST-0-DC-2MPPT-1101UD - Quadro di stringa



1140111

<https://www.phoenixcontact.com/it/prodotti/1140111>

Numero uscite ( $\pm$ per ciascun MPP Tracker)	1 (per ciascun MPP Tracker)
--	-----------------------------

## Dati di collegamento

### Ingresso DC

Tipo di inserimento conduttore	SUNCLIX
Gamma di sezioni dei cavi	2,5 mm <sup>2</sup> ... 6 mm <sup>2</sup>

### Conduttore di messa a terra e compensazione del potenziale per protezione dai fulmini

Tipo di inserimento conduttore	Connessione a vite per cavo
Collegamento	Connessione a vite
Sezione delle linee	2x 16 mm <sup>2</sup>
Diametro esterno conduttore	2x 6 mm ... 12 mm

### Uscita DC

Tipo di inserimento conduttore	SUNCLIX
Gamma di sezioni dei cavi	2,5 mm <sup>2</sup> ... 6 mm <sup>2</sup>

## Dimensioni

### Custodia

Larghezza	361 mm
Altezza	254 mm
Profondità	111 mm

## Indicazioni materiale

Materiale Custodia	Policarbonato
Materiale Porta/coperchio	Policarbonato (trasparente)

## Condizioni ambientali e della vita elettrica

### Condizioni ambientali

Grado di protezione	IP65
Temperatura ambiente (esercizio)	-20 °C ... 45 °C

## Normative e prescrizioni

Definizione norma	Combinazioni di apparecchi di commutazione a bassa tensione - Parte 2: Combinazioni di apparecchi di commutazione di energia
Norme/disposizioni	EN 61439-2

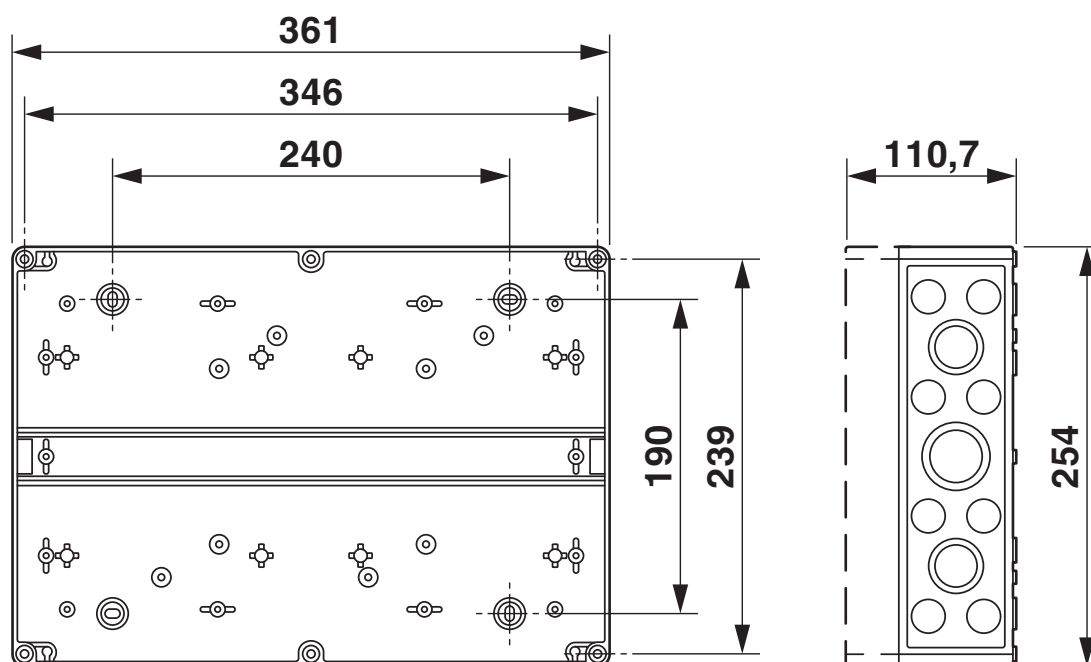
# SOL-SC-2ST-0-DC-2MPPT-1101UD - Quadro di stringa

1140111

<https://www.phoenixcontact.com/it/prodotti/1140111>

## Disegni

Disegno quotato

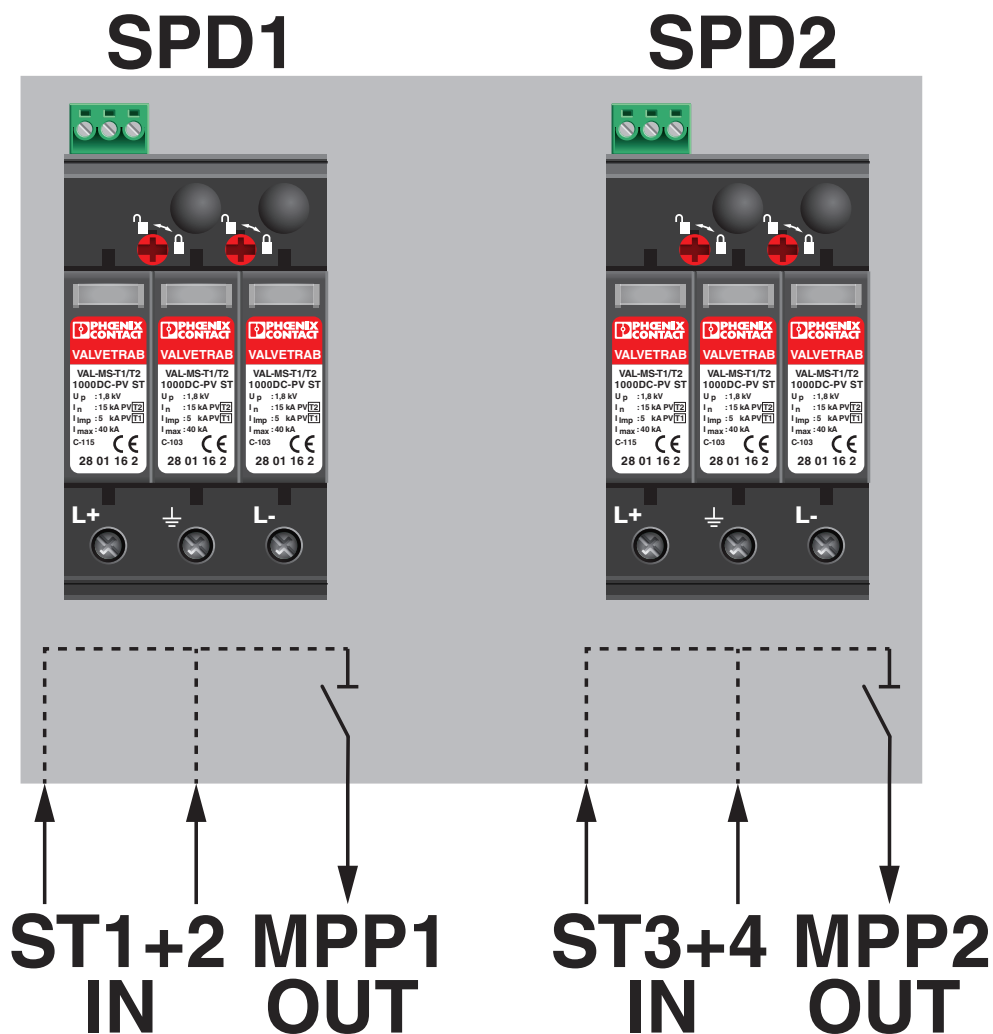


Dimensioni custodia

1140111

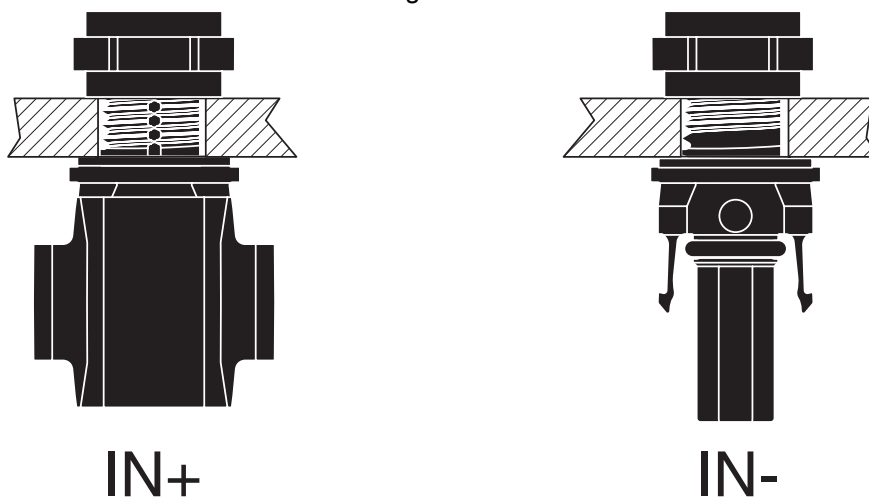
<https://www.phoenixcontact.com/it/prodotti/1140111>

Disegno collegamento



Disegno schematizzato dell'applicazione

Disegno schema



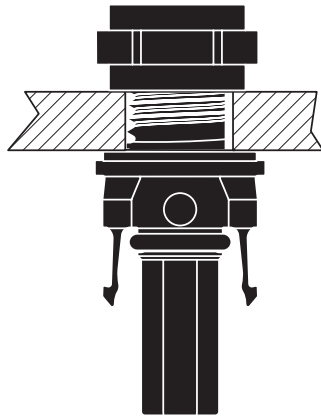
Collegamento delle stringhe fotovoltaiche

# SOL-SC-2ST-0-DC-2MPPT-1101UD - Quadro di stringa

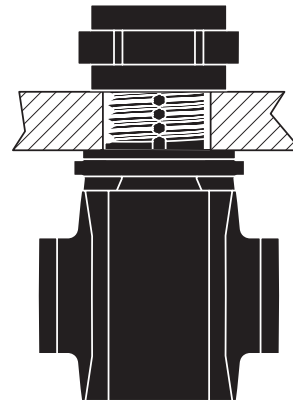
1140111

<https://www.phoenixcontact.com/it/prodotti/1140111>

Disegno schema



OUT+



OUT-

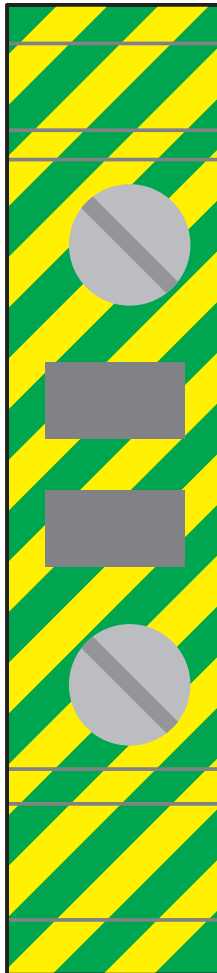
Collegamento all'inverter

# SOL-SC-2ST-0-DC-2MPPT-1101UD - Quadro di stringa

1140111

<https://www.phoenixcontact.com/it/prodotti/1140111>

Disegno schema



Collegamento del conduttore di messa a terra di protezione

# SOL-SC-2ST-0-DC-2MPPT-1101UD - Quadro di stringa

1140111

<https://www.phoenixcontact.com/it/prodotti/1140111>

Disegno schema



Collegamento del conduttore di compensazione del potenziale di protezione

# SOL-SC-2ST-0-DC-2MPPT-1101UD - Quadro di stringa

1140111

<https://www.phoenixcontact.com/it/prodotti/1140111>

Disegno schema



Collegamento del contatto di trasmissione a distanza alla protezione contro le sovratensioni

# SOL-SC-2ST-0-DC-2MPPT-1101UD - Quadro di stringa



1140111

<https://www.phoenixcontact.com/it/prodotti/1140111>

## Classifiche

### ECLASS

ECLASS-13.0	27171490
ECLASS-15.0	22570203

### ETIM

ETIM 10.0	EC003857
-----------	----------

### UNSPSC

UNSPSC 21.0	39121100
-------------	----------

# SOL-SC-2ST-0-DC-2MPPT-1101UD - Quadro di stringa



1140111

<https://www.phoenixcontact.com/it/prodotti/1140111>

## Environmental product compliance

### EU RoHS

Soddisfa i requisiti della direttiva RoHS

Sì, Nessuna deroga

### China RoHS

Environment friendly use period (EFUP)

EFUP-E

Nessuna sostanza pericolosa al di sopra dei valori limite

### EU REACH SVHC

Avviso di sostanza candidata REACH (n. CAS)

Nessuna sostanza con una percentuale di massa maggiore dello 0,1%

Phoenix Contact 2026 © - Tutti i diritti riservati  
<https://www.phoenixcontact.com>

PHOENIX CONTACT S.p.a.  
Via Bellini, 39/41  
20095 Cusano Milanino (MI)  
+39 02 660591  
[info\\_it@phoenixcontact.com](mailto:info_it@phoenixcontact.com)