

SACC-E-M12FS-4PL-M20 - Passaparete



1139803

<https://www.phoenixcontact.com/it/prodotti/1139803>

Si prega di notare che i dati visualizzati in questo PDF sono stati generati dal nostro catalogo online. I dati completi sono disponibili nella documentazione per l'utente. Si applicano le condizioni generali di utilizzo per i download.



Passaparete, Universale, 4-poli, non schermata, Femmina diritto M12, codifica: A, Montaggio anteriore, M20 x 1,5, Connessione a molla Push-Lock, materiale zigrinato: Ottone, nichelato, Dado piatto accluso

I vantaggi

- Collegamenti facili e senza utensili con la connessione Push-Lock
- Assegnazione dei singoli conduttori facilitata grazie alla siglatura cromatica e numerica delle leve portacontatti
- Pratica connessione dei conduttori flessibili grazie alla leva
- Connessione affidabile e rapida dei cavi elettrici

Dati commerciali

Codice articolo	1139803
Pezzi/conf.	1 Pezzi
Quantità di ordinazione minima	1 Pezzi
Codice vendita	AF2CEA
Codice prodotto	AF2CEA
GTIN	4063151223526
Peso per pezzo (confezione inclusa)	30,7 g
Peso per pezzo (confezione esclusa)	30,7 g
Numero tariffa doganale	85366990
Paese di origine	DE

SACC-E-M12FS-4PL-M20 - Passaparete



1139803

<https://www.phoenixcontact.com/it/prodotti/1139803>

Dati tecnici

Note

Nota per il montaggio	IMPORTANTE: Per la posa dei cavi, fare attenzione ai raggi di curvatura ammessi, perché le forze di flessione eccessive danneggiano il grado di protezione. Scaricare il connettore da carichi meccanici, ad es. con fascette per cavi.
Nota per il funzionamento	I dati elettrici e meccanici indicati prevedono una coppia di connettori correttamente bloccata e montata. Se il connettore è nello stato non bloccato e sussiste il pericolo di inquinamento, il connettore deve essere chiuso con un cappuccio di protezione > IP54. Tenere conto inoltre degli influssi attraverso fili, linee o montaggio su c.s.

Montaggio

Coppia di serraggio	0,4 Nm (Connettore maschio M12) 2 Nm (Lato di montaggio)
---------------------	---

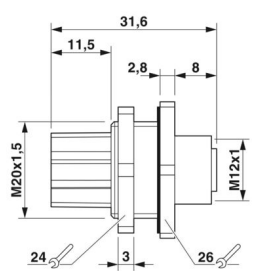
Caratteristiche articolo

Tipo di prodotto	Connettori circolari (lato apparecchio)
Tipo sensore	Universale
Numero di poli	4
Numero uscite cavi	1
Schermato	no
Codifica	A

Caratteristiche di isolamento

Categoria di sovratensione	II
Grado d'inquinamento	3

Dimensioni

Disegno quotato	
Lunghezza	19,2 mm
Diametro foro	20,4 mm +0,1 mm

Custodia

Diametro custodia	29 mm
-------------------	-------

Indicazioni materiale

SACC-E-M12FS-4PL-M20 - Passaparete



1139803

<https://www.phoenixcontact.com/it/prodotti/1139803>

Materiale	PA 6 (Leva di comando)
Classe di combustibilità a norma UL 94	V0
Materiale guarnizione	NBR
Materiale contatto	CuSn
Materiale superficie contatti	Ni/Au
Materiale inserto portacontatti	PA 6.6
Materiale connessione a vite	Ottone, nichelato

Caratteristiche elettriche

Tensione impulsiva di dimensionamento	1,5 kV
Resistenza di contatto	$\leq 5 \text{ m}\Omega$
Resistenza di isolamento	$\geq 100 \text{ M}\Omega$
Tensione nominale U_N	48 V AC 60 V DC
Corrente nominale I_N	4 A (2 A in caso di utilizzo di conduttori da 0,14 mm ²)

Dati di collegamento

Connessione conduttori

Collegamento	Connessione a molla Push-Lock
Tipo di connessione del contatto	Femmina
Sezione di collegamento	0,14 mm ² ... 0,75 mm ² (senza capocorda) 0,08 mm ² ... 0,5 mm ² (con capocorda) 0,14 mm ² ... 0,75 mm ² (rigido)
Sezione di connessione AWG	26 ... 18 (senza capocorda) 28 ... 20 (con capocorda)
Lunghezza di spelatura nei singoli conduttori	7 mm
Coppia di serraggio	0,4 Nm (Connettore maschio M12) 2 Nm (Lato di montaggio)

Caratteristiche meccaniche

Dati meccanici

Cicli di manovra	≥ 100
------------------	------------

Connettori

Connessione 1

Struttura testa	Femmina
Uscita cavo testa	diritto
Tipo di filettatura testa	M12
Codifica	A

Cavo / linea

Tipo di segnale/categoria	Universale
Lunghezza del tratto da spelare dei fili singoli	7 mm

SACC-E-M12FS-4PL-M20 - Passaparete



1139803

<https://www.phoenixcontact.com/it/prodotti/1139803>

Condizioni ambientali e della vita elettrica

Condizioni ambientali

Grado di protezione	IP67
Temperatura ambiente (esercizio) (Connettore maschio/femmina)	-40 °C ... 85 °C (connettore / connectore femmina)

Normative e prescrizioni

M12

Definizione norma	Connettore M12
Norme/disposizioni	IEC 61076-2-101

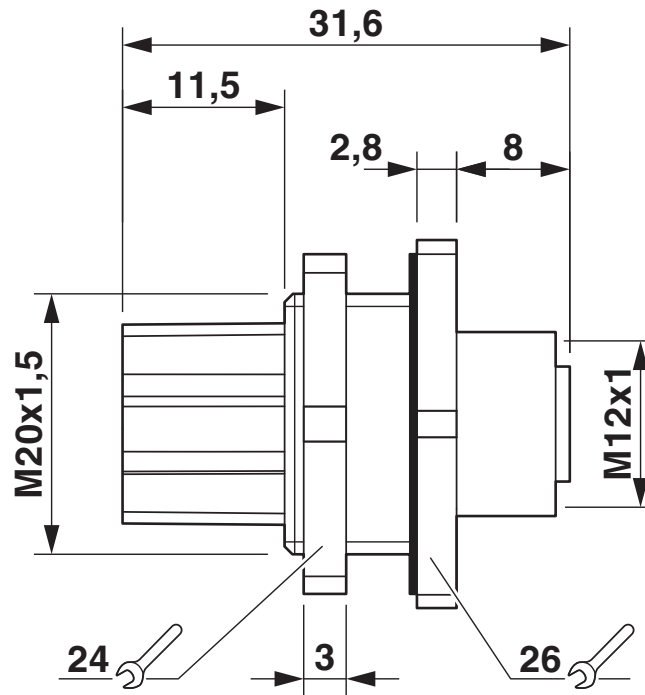
SACC-E-M12FS-4PL-M20 - Passaparete

1139803

<https://www.phoenixcontact.com/it/prodotti/1139803>

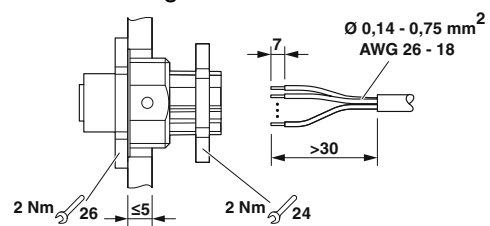
Disegni

Disegno quotato



Connettore femmina M12 da incasso

Disegno funzionamento



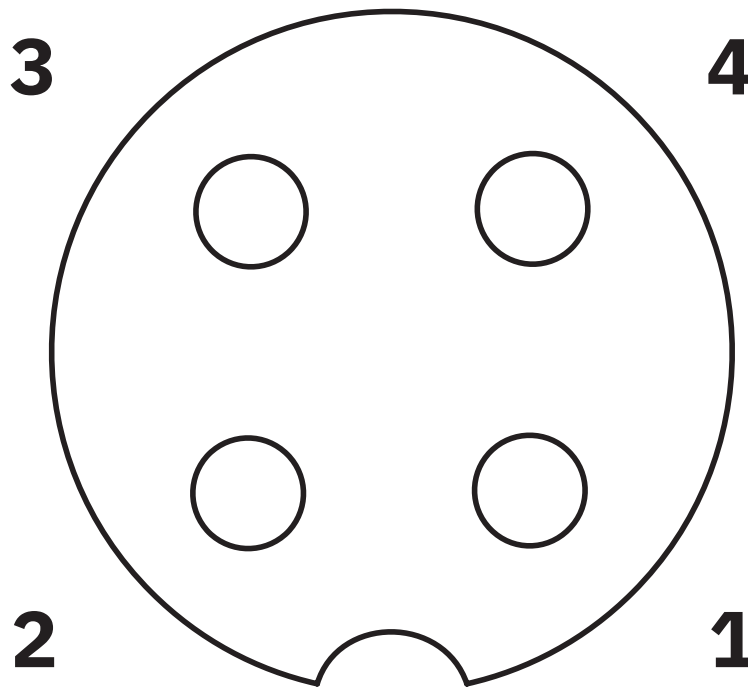
SACC-E-M12FS-4PL-M20 - Passaparete

1139803

<https://www.phoenixcontact.com/it/prodotti/1139803>

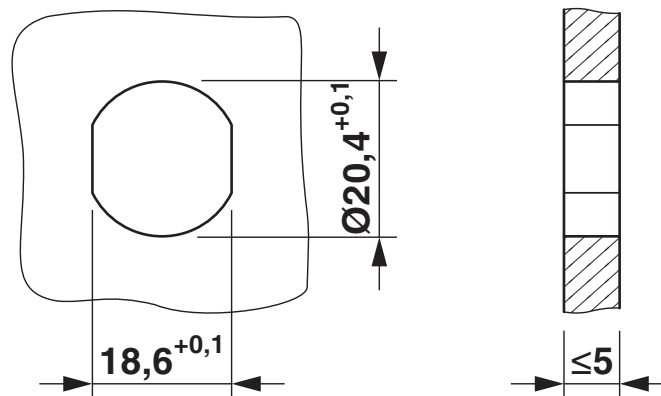


Disegno schema



Pinning connettore femmina M12, 4 poli, codifica A, lato femmina

Dima di forat./geometria di pad di saldat.



Sezione custodia per filettatura di fissaggio M20, montaggio a parete con filettatura

SACC-E-M12FS-4PL-M20 - Passaparete



1139803

<https://www.phoenixcontact.com/it/prodotti/1139803>

Omologazioni

🔗 To download certificates, visit the product detail page: <https://www.phoenixcontact.com/it/prodotti/1139803>



UL Listed

ID omologazione: E221474



cUL Listed

ID omologazione: E221474

SACC-E-M12FS-4PL-M20 - Passaparete



1139803

<https://www.phoenixcontact.com/it/prodotti/1139803>

Classifiche

ECLASS

ECLASS-13.0	27440109
ECLASS-15.0	27440109

ETIM

ETIM 10.0	EC003569
-----------	----------

UNSPSC

UNSPSC 21.0	39121400
-------------	----------

Environmental product compliance

EU RoHS

Soddisfa i requisiti della direttiva RoHS	Sì, Nessuna deroga
---	--------------------

China RoHS

Environment friendly use period (EFUP)	EFUP-E
	Nessuna sostanza pericolosa al di sopra dei valori limite

EU REACH SVHC

Avviso di sostanza candidata REACH (n. CAS)	Nessuna sostanza con una percentuale di massa maggiore dello 0,1%
---	---