

SACC-E-M12MSD-4PL-M20 PN - Passaparete



1139796

<https://www.phoenixcontact.com/it/prodotti/1139796>

Si prega di notare che i dati visualizzati in questo PDF sono stati generati dal nostro catalogo online. I dati completi sono disponibili nella documentazione per l'utente. Si applicano le condizioni generali di utilizzo per i download.



Passaparete, PROFINET, 4-poli, schermata, Maschio diritto M12, codifica: D, Montaggio anteriore, M20 x 1,5, Connessione a molla Push-Lock, materiale zigrinato: Ottone, nichelato, Dado piatto accluso

I vantaggi

- Collegamenti facili e senza utensili con la connessione Push-Lock
- Assegnazione dei singoli conduttori facilitata grazie alla siglatura cromatica e numerica delle leve portacontatti
- Pratica connessione dei conduttori flessibili grazie alla leva
- Connessione affidabile e rapida dei cavi elettrici

Dati commerciali

Codice articolo	1139796
Pezzi/conf.	1 Pezzi
Quantità di ordinazione minima	1 Pezzi
Codice vendita	AF2CFN
Codice prodotto	AF2CFN
GTIN	4063151221287
Peso per pezzo (confezione inclusa)	30,5 g
Peso per pezzo (confezione esclusa)	30,5 g
Numero tariffa doganale	85366990
Paese di origine	DE

Dati tecnici

Note

Nota per il montaggio	IMPORTANTE: Per la posa dei cavi, fare attenzione ai raggi di curvatura ammessi, perché le forze di flessione eccessive danneggiano il grado di protezione. Scaricare il connettore da carichi meccanici, ad es. con fascette per cavi.
Nota per il funzionamento	I dati elettrici e meccanici indicati prevedono una coppia di connettori correttamente bloccata e montata. Se il connettore è nello stato non bloccato e sussiste il pericolo di inquinamento, il connettore deve essere chiuso con un cappuccio di protezione > IP54. Tenere conto inoltre degli influssi attraverso fili, linee o montaggio su c.s.
Note generali	Questo prodotto soddisfa le direttive PROFINET Cabling e Interconnection Technology Guideline for PROFINET, Version 2.00, Order No: 2.252, capitolo 8.2 Connectors for Outside Environment (Balanced cabling)

Montaggio

Coppia di serraggio	2 Nm (Lato di montaggio)
---------------------	--------------------------

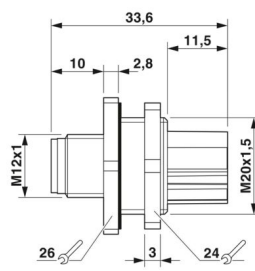
Caratteristiche articolo

Tipo di prodotto	Connettori circolari (lato apparecchio)
Tipo sensore	PROFINET
Numero di poli	4
Numero uscite cavi	1
Codifica	D
Uscita cavo	diritto

Caratteristiche di isolamento

Categoria di sovratensione	II
Grado d'inquinamento	3

Dimensioni

Disegno quotato	
Lunghezza	21 mm
Diametro foro	20,4 mm +0,1 mm

Custodia

Diametro custodia	29 mm
-------------------	-------

1139796

<https://www.phoenixcontact.com/it/prodotti/1139796>

Indicazioni materiale

Materiale	PA 6 (Leva di comando)
Classe di combustibilità a norma UL 94	V0
Materiale contatto	CuSn
Materiale superficie contatti	Ni/Au
Materiale inserto portacontatti	PA 6.6
Materiale connessione a vite	Ottone, nichelato

Caratteristiche elettriche

Tensione impulsiva di dimensionamento	1,5 kV
Resistenza di contatto	$\leq 5 \text{ m}\Omega$
Resistenza di isolamento	$\geq 100 \text{ M}\Omega$
Tensione nominale U_N	48 V AC 60 V DC
Corrente nominale I_N	4 A (2 A in caso di utilizzo di conduttori da 0,14 mm ²)

Dati di collegamento

Connessione conduttori

Collegamento	Connessione a molla Push-Lock
Tipo di connessione del contatto	Spina
Sezione di collegamento	0,14 mm ² ... 0,75 mm ² (senza capocorda)
	0,08 mm ² ... 0,5 mm ² (con capocorda)
	0,14 mm ² ... 0,75 mm ² (rigido)
Sezione di connessione AWG	26 ... 18 (senza capocorda)
	28 ... 20 (con capocorda)
Lunghezza di spelatura nei singoli conduttori	7 mm
Coppia di serraggio	2 Nm (Lato di montaggio)

Caratteristiche meccaniche

Dati meccanici

Cicli di manovra	≥ 100
------------------	------------

Connettori

Connessione 1

Struttura testa	Maschio
Uscita cavo testa	diritto
Tipo di filettatura testa	M12
Codifica	D

Cavo / linea

Tipo di segnale/categoria	PROFINET
Lunghezza del tratto da spelare dei fili singoli	7 mm

SACC-E-M12MSD-4PL-M20 PN - Passaparete



1139796

<https://www.phoenixcontact.com/it/prodotti/1139796>

Condizioni ambientali e della vita elettrica

Condizioni ambientali

Grado di protezione	IP67
Temperatura ambiente (esercizio) (Connettore maschio/femmina)	-40 °C ... 85 °C (connettore / connectore femmina)

Normative e prescrizioni

M12

Definizione norma	Connettore M12
Norme/disposizioni	IEC 61076-2-101

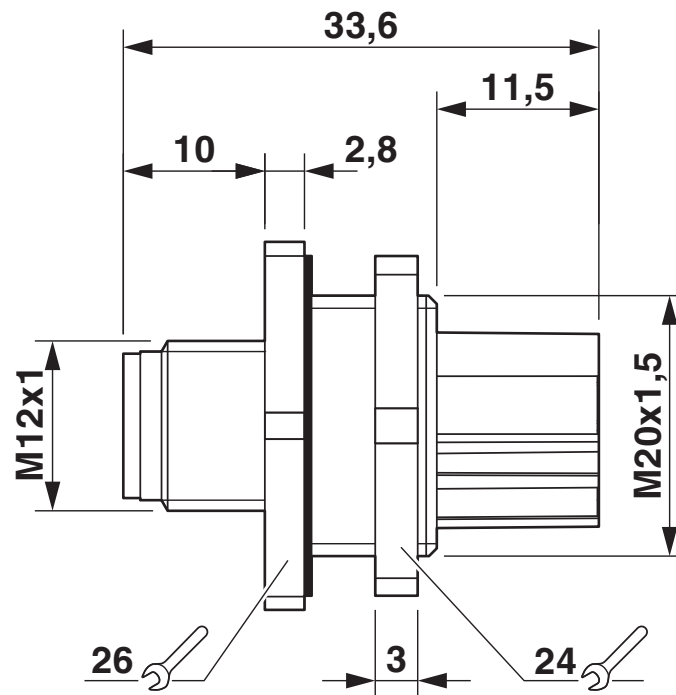
SACC-E-M12MSD-4PL-M20 PN - Passaparete

1139796

<https://www.phoenixcontact.com/it/prodotti/1139796>

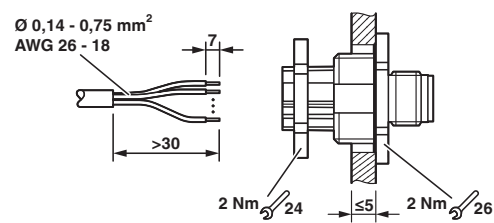
Disegni

Disegno quotato



Conn. maschio da incasso M12

Disegno funzionamento



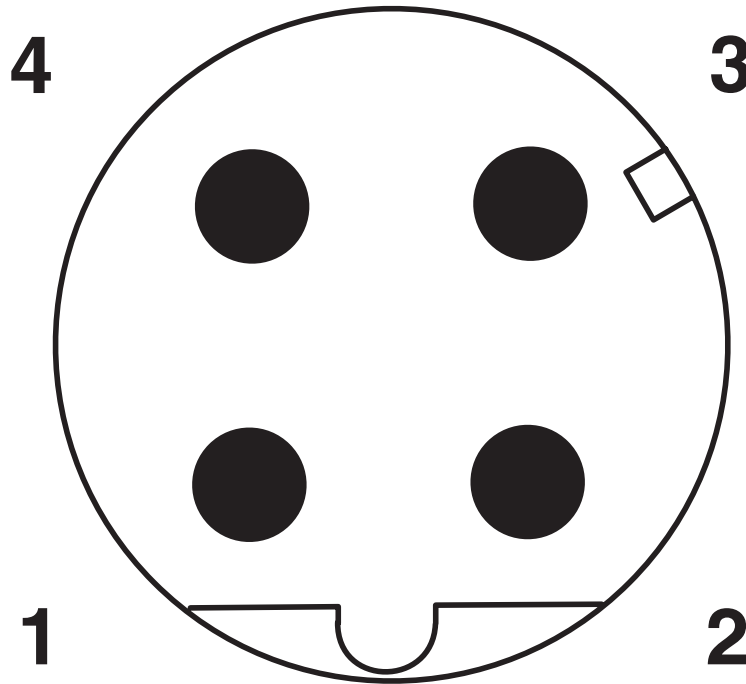
SACC-E-M12MSD-4PL-M20 PN - Passaparete

1139796

<https://www.phoenixcontact.com/it/prodotti/1139796>

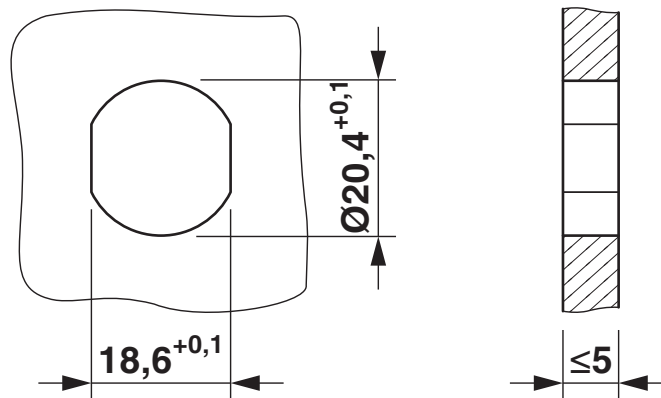


Disegno schema



Pinning connettore M12, 4 poli, codifica D, lato maschio

Dima di forat./geometria di pad di saldat.



Sezione custodia per filettatura di fissaggio M20, montaggio a parete con filettatura

SACC-E-M12MSD-4PL-M20 PN - Passaparete



1139796

<https://www.phoenixcontact.com/it/prodotti/1139796>

Omologazioni

🔗 To download certificates, visit the product detail page: <https://www.phoenixcontact.com/it/prodotti/1139796>



UL Listed

ID omologazione: E221474



cUL Listed

ID omologazione: E221474

SACC-E-M12MSD-4PL-M20 PN - Passaparete



1139796

<https://www.phoenixcontact.com/it/prodotti/1139796>

Classifiche

ECLASS

ECLASS-13.0	27440109
ECLASS-15.0	27440109

ETIM

ETIM 10.0	EC003569
-----------	----------

UNSPSC

UNSPSC 21.0	39121400
-------------	----------

1139796

<https://www.phoenixcontact.com/it/prodotti/1139796>

Environmental product compliance

EU RoHS

Soddisfa i requisiti della direttiva RoHS

Sì, Nessuna deroga

China RoHS

Environment friendly use period (EFUP)

EFUP-E

Nessuna sostanza pericolosa al di sopra dei valori limite

EU REACH SVHC

Avviso di sostanza candidata REACH (n. CAS)

Nessuna sostanza con una percentuale di massa maggiore dello 0,1%

Phoenix Contact 2026 © - Tutti i diritti riservati
<https://www.phoenixcontact.com>

PHOENIX CONTACT S.p.a.
Via Bellini, 39/41
20095 Cusano Milanino (MI)
+39 02 660591
info_it@phoenixcontact.com