

FL WLAN 2011 - Modulo radio

1119248

<https://www.phoenixcontact.com/it/prodotti/1119248>

Si prega di notare che i dati visualizzati in questo PDF sono stati generati dal nostro catalogo online. I dati completi sono disponibili nella documentazione per l'utente. Si applicano le condizioni generali di utilizzo per i download.



La figura illustra una versione dell'articolo

WLAN Access Point, client, mesh per USA e Canada, con due collegamenti per antenna esterni (RSMA-F), IP20, WLAN 802.11a, b, g, n, frequenza: 2,4 GHz, 5 GHz, porte: COMBICON 9 V DC ... 32 V DC, RJ45: per LAN, Web, http/https, CLI, REST-API



Dati commerciali

Codice articolo	1119248
Pezzi/conf.	1 Pezzi
Quantità di ordinazione minima	1 Pezzi
Codice vendita	DNN2W4
Codice prodotto	DNN2W4
GTIN	4063151048853
Peso per pezzo (confezione inclusa)	263 g
Peso per pezzo (confezione esclusa)	248,3 g
Numero tariffa doganale	85176200
Paese di origine	DE

Dati tecnici

Note

Nota per l'utilizzo

Nota per l'utilizzo	Solo per l'uso industriale
---------------------	----------------------------

Caratteristiche articolo

Tipo di prodotto	Modulo radio
Applicazione	Ethernet
Tipo	Stand-alone

Caratteristiche di isolamento

Grado di inquinamento	2
-----------------------	---

Scheda radio

Numero	1
Esecuzione	IEEE 802.11 a/b/g/n 2,4 GHz e 5 GHz fino a 300 MBit/s
Nota per il montaggio	integrata

Caratteristiche elettriche

Potenza dissipata massima in condizioni nominali	4,1 W
--	-------

Alimentazione: Elettronica del modulo

Tecnica di connessione	COMBICON
Collegamento	Connessione a molla Push-in
Nota sul tipo di connessione	Sezione conduttore consigliata: 0,75 mm ²
	Capocorda montato consigliato: lunghezza collegamento 10 mm
	Pinza a crimpare consigliata: trapezoidale o quadrata
Denominazione	1128752 FMC 1,5/ 3-ST-3,5-RF GY35BD1-3
Numero di poli	3
Sezione AWG	24 ... 16 (Cavi in rame omologati per 75 °C (UL))
Tensione di alimentazione	24 V DC (SELV)
Range tensione di alimentazione	9 V DC ... 32 V DC (PELV/SELV)
Corrente di alimentazione	tip. 170 mA (con 24 V DC)
Corrente assorbita	max. 600 mA (per 9 V DC)

Dati di collegamento

1128752 FMC 1,5/ 3-ST-3,5-RF GY35BD1-3

Collegamento	Connessione a molla Push-in
a innesto	sì
Sezione conduttore rigida	0,2 mm ² ... 1,5 mm ²
Sezione conduttore flessibile	0,2 mm ² ... 1,5 mm ²
Sezione del conduttore AWG	24 ... 16
Lunghezza del tratto da spelare	10 mm

Interfacce

Antenna

Numero	2
--------	---

Funzioni

Configurazione	Web Based Management, CLI automatizzabile
Quality of service (QoS)	sì
Sicurezza	802.11i
	WPA PSK (preshared key)
	WPA2
	AES
	TKIP
	Filtro MAC
Supporta 802.1x / Radius	
Certificazioni radio	USA, Canada

Ethernet (RJ45)

Numero di interfacce	1
Collegamento	RJ45
Nota sul tipo di connessione	Autonegoziazione e autocrossing
Velocità di trasmissione	10/100 MBit/s
Fisica di trasmissione	Rame
Lunghezza di trasmissione	100 m (per segmento)
Numero di canali	1 (Porte RJ45)

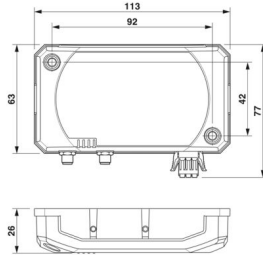
Wireless

Denominazione	Wireless LAN
Tipo di connessione dell'antenna	RSMA (femmina)
Banda di frequenza	2,4 GHz
	5 GHz
Standard radio	WLAN
	IEEE 802.11
	a
	b
	g
	n
	Wi-Fi 4
Sensibilità di trasmissione	max. 19 dBm (con due antenne)
Numero di interfacce radio	1 IEEE 802. 11 a/b/g/n
Moduli radio collegabili	60 (In modalità Access Point)

Dimensioni

1119248

<https://www.phoenixcontact.com/it/prodotti/1119248>

Disegno quotato	
Larghezza	63 mm
Altezza	26 mm
Profondità	113 mm
Nota sulle dimensioni	Dimensioni complessive, senza connettori

Indicazioni materiale

Materiale piastra di base	Pressofuso di zinco, nichelato
Materiale custodia	PC

Condizioni ambientali e della vita elettrica

Condizioni ambientali

Temperatura ambiente (esercizio)	-40 °C ... 60 °C
Grado di protezione	IP20
Pressione aria (funzionamento)	800 hPa ... 1080 hPa (fino a 2000 m s.l.m.)
Pressione aria (trasporto e stoccaggio)	660 hPa ... 1080 hPa (fino a 3500 m s.l.m.)
Temperatura ambiente (stoccaggio/trasporto)	-40 °C ... 85 °C
Umidità dell'aria consentita (esercizio)	5 % ... 95 % (senza formazione di condensa)
Umidità dell'aria consentita (stoccaggio/trasporto)	5 % ... 95 % (senza formazione di condensa)

Controllo meccanico

Urti secondo EN 60068-2-27/IEC 60068-2-27	30g, 11 ms, pulsazione d'urto d'onda semisinusoidale
Resistenza alle vibrazioni secondo EN 60068-2-6/IEC 60068-2-6	5g, 10 ... 150 Hz
Urti continui secondo EN 60068-2-27/IEC 60068-2-27	10g, 16 ms, 6000 urti
Rumori a banda larga secondo EN 60068-2-64	Categoria 1, classe A

Dati EMC

Scariche elettrostatiche

Norme/Disposizioni	EN 61000-4-2
--------------------	--------------

Scariche elettrostatiche

Scarica contatti	± 6 kV
Scarica in aria	± 8 kV
Scarica indiretta	± 6 kV

Campi elettromagnetici ad alta frequenza

Norme/Disposizioni	EN 61000-4-3
--------------------	--------------

1119248

<https://www.phoenixcontact.com/it/prodotti/1119248>

Campi elettromagnetici ad alta frequenza

Frequenza	80 MHz ... 1000 MHz
Forza del campo di prova	10 V/m
Frequenza	1000 MHz ... 6000 MHz
Forza del campo di prova	3 V/m

Transitori veloci (Burst)

Norme/Disposizioni	EN 61000-4-4
--------------------	--------------

Transitori veloci (Burst)

Osservazioni	±2,2 kV
--------------	---------

Carico di corrente impulsiva (Surge)

Norme/Disposizioni	EN 61000-4-5
--------------------	--------------

Carico di corrente impulsiva (Surge)

Segnale	± 0,5 kV (simmetrico)
	± 1 kV (asimmetrico)

Influenza condotta

Norme/Disposizioni	EN 61000-4-6
--------------------	--------------

Influenza condotta

Frequenza	0,15 MHz ... 80 MHz
Tensione	10 V

Emissione di disturbi

Norme/Disposizioni	EN 55022
Risultato della prova	Classe B

Montaggio

Tipo di montaggio	Montaggio a parete
	Montaggio su guida DIN
Nota per il montaggio	Antenne non incluse nella fornitura

FL WLAN 2011 - Modulo radio

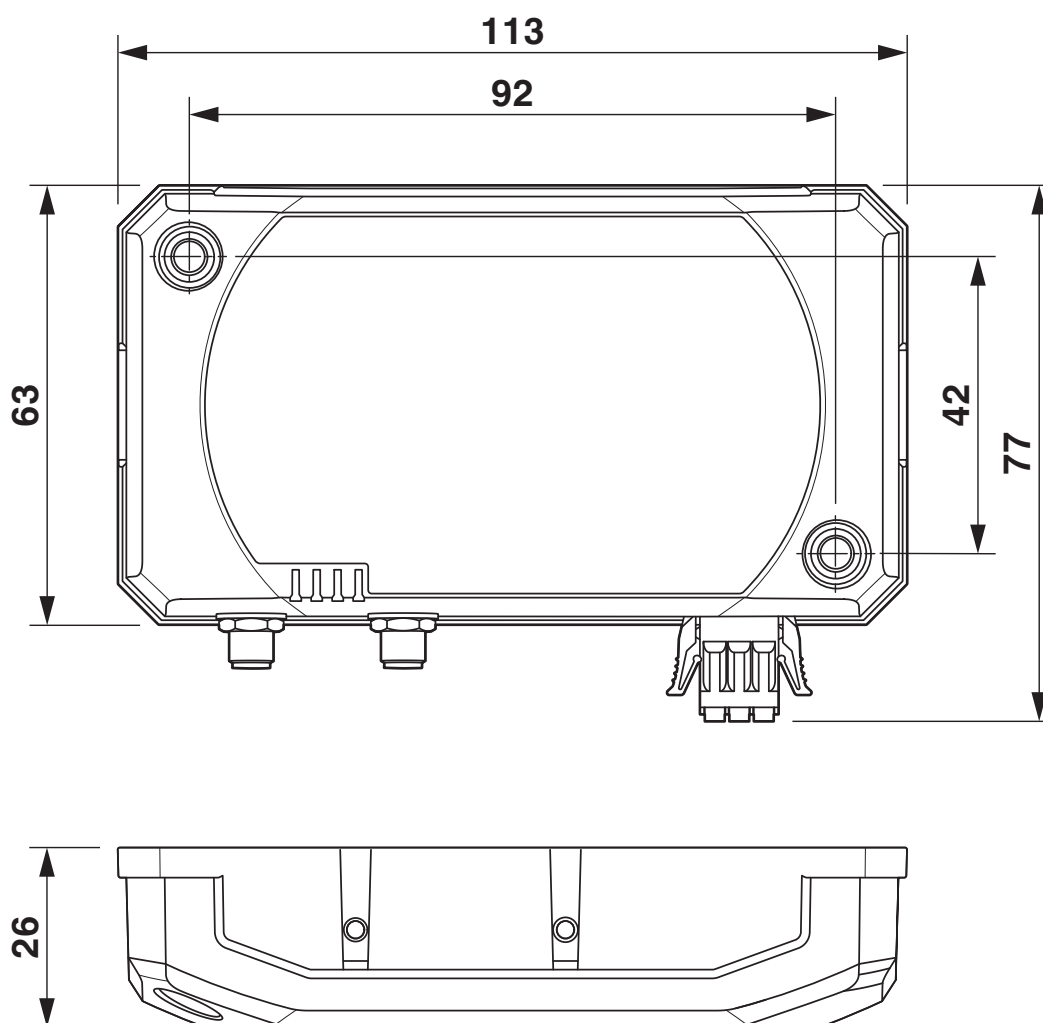
1119248

<https://www.phoenixcontact.com/it/prodotti/1119248>



Disegni

Disegno quotato



1119248

<https://www.phoenixcontact.com/it/prodotti/1119248>

Omologazioni

🔗 To download certificates, visit the product detail page: <https://www.phoenixcontact.com/it/prodotti/1119248>



cULus Listed

ID omologazione: E238705

FCC

ID omologazione: YG3-SXPCEAN2



IECEX

ID omologazione: IECEX ULD 21.0003X



cULus Listed

ID omologazione: E366272

1119248

<https://www.phoenixcontact.com/it/prodotti/1119248>

Classifiche

ECLASS

ECLASS-13.0	19170501
ECLASS-15.0	19170501

ETIM

ETIM 10.0	EC000816
-----------	----------

UNSPSC

UNSPSC 21.0	43222600
-------------	----------

Environmental product compliance

EU RoHS

Soddisfa i requisiti della direttiva RoHS	Sì
con eccezione delle deroghe, se note	6(c), 7(a), 7(c)-I

China RoHS

Environment friendly use period (EFUP)	EFUP-50
	Una tabella per la dichiarazione China RoHS in base all'articolo è disponibile nell'area di download di ciascun articolo alla voce "Dichiarazione del produttore". Per tutti gli articoli con EFUP-E non viene allestita né richiesta alcuna tabella per la dichiarazione China RoHS.

EU REACH SVHC

Avviso di sostanza candidata REACH (n. CAS)	Lead(n. CAS: 7439-92-1)
	6,6'-di-tert-butyl-2,2'-methylenedi-p-cresol(n. CAS: 119-47-1)
	2,2',6,6'-tetrabromo-4,4'-isopropylidenediphenol(n. CAS: 79-94-7)
	2-(2H-benzotriazol-2-yl)-4-(1,1,3,3-tetramethylbutyl)phenol (UV-329)(n. CAS: 3147-75-9)