

ICS50-B122X98-O-O-9005 - Base custodia



1118643

<https://www.phoenixcontact.com/it/prodotti/1118643>

Si prega di notare che i dati visualizzati in questo PDF sono stati generati dal nostro catalogo online. I dati completi sono disponibili nella documentazione per l'utente. Si applicano le condizioni generali di utilizzo per i download.



Custodie per guide DIN, Base custodia con piedino di fissaggio in metallo, larghezza: 50,1 mm, altezza: 122,5 mm, profondità: 108,35 mm, colore: nero (simili RAL 9005), collegamento trasversale: Connettore bus per guide DIN (opzionale), n. poli connettore trasversale: 8

I vantaggi

- Utilizzo flessibile grazie al sistema modulare con differenti tecnologie di connessione
- Connessioni standard come RJ45, USB, D-SUB e prese per antenne come componenti integranti
- Utilizzo ottimale dello spazio nelle custodie e svariate possibilità di personalizzazione in termini di design, colori e stampa
- Connettore bus per guide DIN a 8 poli con contatti paralleli e fino a due contatti seriali, per semplificare la comunicazione da modulo a modulo

Dati commerciali

Codice articolo	1118643
Pezzi/conf.	5 Pezzi
Quantità di ordinazione minima	10 Pezzi
Codice vendita	ACHAEB
Codice prodotto	ACHAEB
GTIN	4063151047719
Peso per pezzo (confezione inclusa)	76,88 g
Peso per pezzo (confezione esclusa)	49,7 g
Numero tariffa doganale	84879090
Paese di origine	DE

Dati tecnici

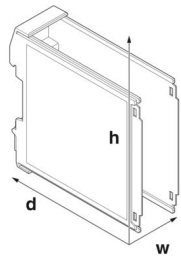
Note

Nota per il montaggio	Rispettare le indicazioni per l'utente nell'area download.
Raccomandazione	Materiale pad di contatto per connettori bus in oro con trattamento galvanico (oro duro)

Caratteristiche articolo

Tipo di prodotto	Base della custodia
Tipo di custodia	Custodie per guide DIN
Tipo di custodia	Custodie modulari
Serie di custodie	ICS
Famiglia di prodotti	ICS50-..122X..
Numero di poli max.	80 (passo: 3,5 mm) 64 (passo: 5 mm)
Numero di file	4
Numero (Aperture per connettori)	16
Apertura di ventilazione disponibile	no
Anzahl der Etagen Housing (Makro)	4 (bilaterale)

Dimensioni

Disegno quotato	
Larghezza	50,1 mm
Altezza	122,5 mm
Profondità	108,35 mm
Profondità dal bordo superiore della guida DIN alla parte superiore del punto di supporto	98,15 mm
Dimensioni	50,1 mm x 122,5 mm x 110 mm (Base della custodia dal bordo superiore della guida DIN con parte superiore della custodia) 50,1 mm x 122,5 mm x 116,7 mm (Base custodia con parte superiore custodia)

Design del circuito stampato

Spessore circuito stampato	1,4 mm ... 1,8 mm
----------------------------	-------------------

Indicazioni materiale

Colore (Base custodia)	nero (RAL 9005)
Materiale Base custodia	PA

1118643

<https://www.phoenixcontact.com/it/prodotti/1118643>

Classe di combustibilità a norma UL 94	V0
CTI secondo IEC 60112	600

Condizioni ambientali e della vita elettrica

Prova vibrazioni

Specifica di prova	DIN EN 60068-2-6 (VDE 0468-2-6):2008-10
Frequenza	10 - 150 - 10 Hz
Velocità sweep	1 ottavo/min
Ampiezza	0,15 mm (10 Hz ... 58,1 Hz)
Accelerazione	2g (58,1 Hz ... 150 Hz)
Durata di prova per asse	2,5 h
Direzioni di prova	Asse X, Y e Z

Prova al filo incandescente

Specifica di prova	DIN EN 60695-2-11 (VDE 0471-2-11):2014-11
Temperatura	850 °C
Durata di applicazione	30 s

Resistenza al calore / prova di pressione della sfera

Specifica di prova	DIN EN 60695-10-2 (VDE 0471-10-2):2016-01
Temperatura	125 °C
Durata di prova	1 h
Forza	20 N

Resistenza meccanica / tamburo rotante

Specifica di prova	DIN EN 60068-2-31 (VDE 0468-2-31):2009-04
Altezza di caduta	50 cm
Frequenza	50

Urti

Specifica di prova	DIN EN 60068-2-27 (VDE 0468-2-27):2010-02
Forma d'urto	Semisinusoidale
Accelerazione	15g
Durata urti	11 ms
Numero di urti per direzione	3
Direzioni di prova	Asse X, Y e Z (pos. e neg.)

Controllo su sostanze che ostacolano la bagnatura delle vernici

Specifica di prova	VDMA 24364:2018-05
Risultato	Prova superata

Grado di protezione (codice IP)

Specifica di prova	DIN EN 60529 (VDE 0470-1):2014-09
Risultato livello di protezione codice IP	IP20

Condizioni ambientali

Codice IP max. da raggiungere	IP20
-------------------------------	------

1118643

<https://www.phoenixcontact.com/it/prodotti/1118643>

Temperatura ambiente (esercizio)	-40 °C ... 105 °C (in base alla potenza dissipata)
Temperatura ambiente (stoccaggio/trasporto)	-40 °C ... 55 °C
Temperatura ambiente (montaggio)	-5 °C ... 100 °C
Umidità dell'aria relativa (trasporto e stoccaggio)	max. 80 %

Indicazioni relative al circuito stampato

Numero degli alloggiamenti dei circuiti stampati	4
Tipologia di fissaggio del circuito stampato	Inserimento
Spessore circuito stampato	1,4 mm ... 1,8 mm

Montaggio

Tipo di montaggio	Montaggio su guida DIN
-------------------	------------------------

Informazioni sull'imballaggio

Confezione	confezionato nel cartone
Tipo di confezionamento	Cartone

Disegni

Disegno quotato



Immagine schematica per illustrare le dimensioni dell'articolo. L'immagine non rappresenta il prodotto desiderato. Per ulteriori dettagli vedere i disegni dei prodotti nella scheda "Download".

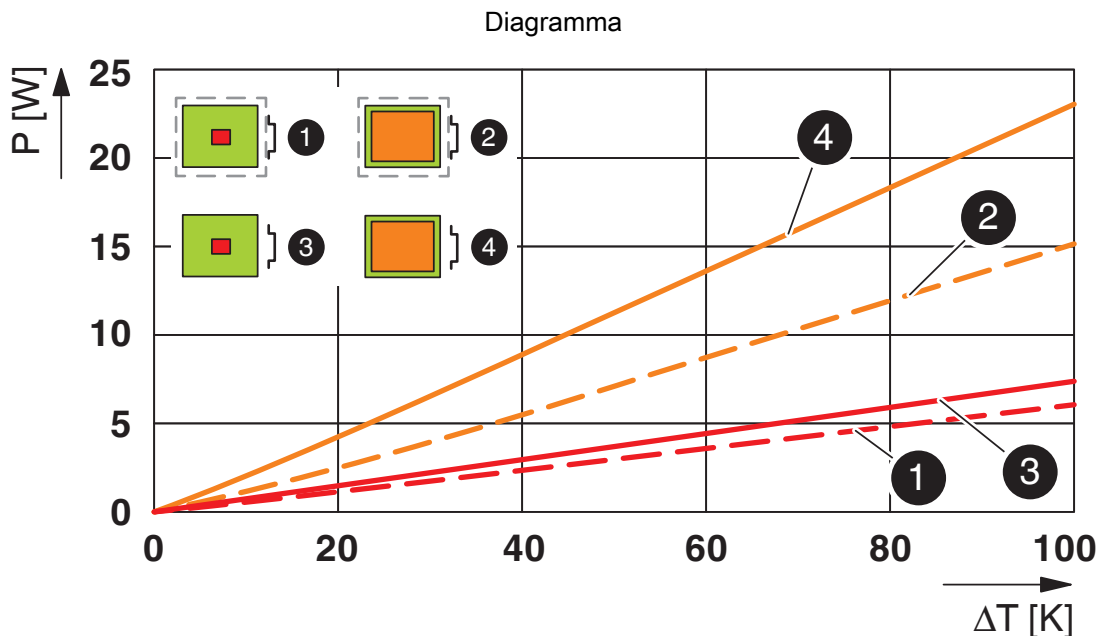


Diagramma potenza dissipata 0 K ... 100 K

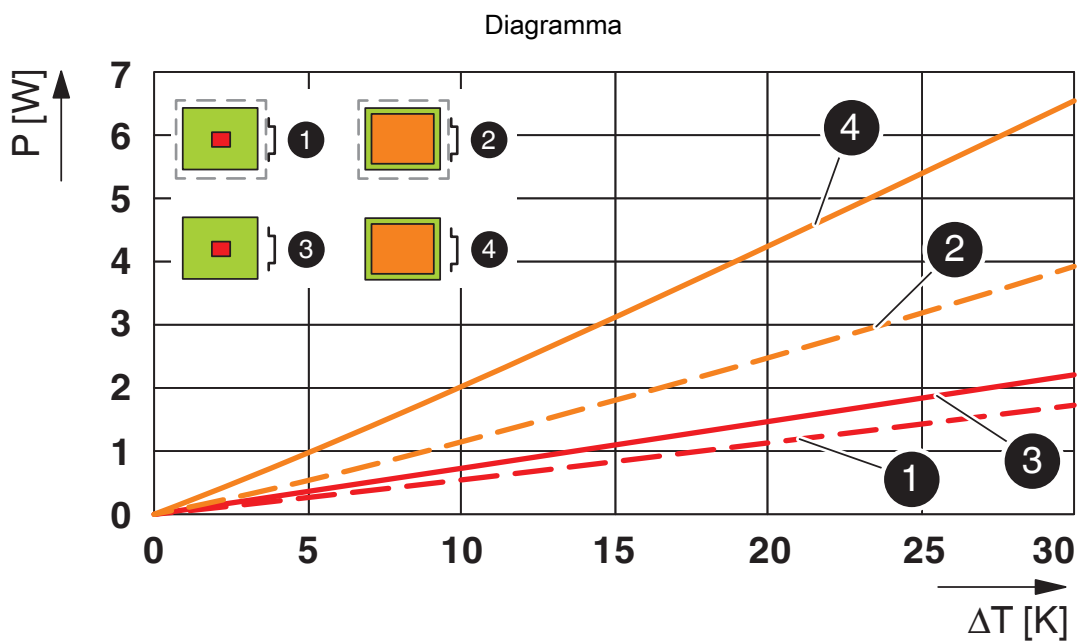


Diagramma potenza dissipata 0 K ... 30 K

1118643

<https://www.phoenixcontact.com/it/prodotti/1118643>

Classifiche

ECLASS

ECLASS-13.0	27190601
ECLASS-15.0	27190601

ETIM

ETIM 10.0	EC002779
-----------	----------

UNSPSC

UNSPSC 21.0	31261500
-------------	----------

1118643

<https://www.phoenixcontact.com/it/prodotti/1118643>

Environmental product compliance

EU RoHS

Soddisfa i requisiti della direttiva RoHS

Sì, Nessuna deroga

China RoHS

Environment friendly use period (EFUP)

EFUP-E

Nessuna sostanza pericolosa al di sopra dei valori limite

EU REACH SVHC

Avviso di sostanza candidata REACH (n. CAS)

Nessuna sostanza con una percentuale di massa maggiore dello 0,1%

Phoenix Contact 2026 © - Tutti i diritti riservati
<https://www.phoenixcontact.com>

PHOENIX CONTACT S.p.a.
Via Bellini, 39/41
20095 Cusano Milanino (MI)
+39 02 660591
info_it@phoenixcontact.com