

ICE50-R100X67-A1 - Elemento di raffreddamento



1118306

<https://www.phoenixcontact.com/it/prodotti/1118306>

Si prega di notare che i dati visualizzati in questo PDF sono stati generati dal nostro catalogo online. I dati completi sono disponibili nella documentazione per l'utente. Si applicano le condizioni generali di utilizzo per i download.



Elemento di raffreddamento per serie custodia: ICS, materiale: Alluminio, anodizzato, serie di prodotti: ICS50-..100X.., larghezza: 67,4 mm, altezza: 50,1 mm, Possibilità di lavorazioni di fresatura individuale.

I vantaggi

- Gli elementi di raffreddamento consentono di utilizzare l'apparecchio in applicazioni termiche complesse
- Numerose simulazioni termiche supportano la distribuzione ottimale dei componenti sul circuito stampato
- Elemento di raffreddamento personalizzato per un raffreddamento affidabile
- Processo di sviluppo semplificato: tutti i servizi per il vostro design dell'apparecchio personalizzato
- Soluzione di sistema su misura composto da custodia, tecnologia di connessione, elemento di raffreddamento e altri accessori

Dati commerciali

Codice articolo	1118306
Pezzi/conf.	10 Pezzi
Quantità di ordinazione minima	10 Pezzi
Codice vendita	ACHAEF
Codice prodotto	ACHAEF
GTIN	4063151046705
Peso per pezzo (confezione inclusa)	325,7 g
Peso per pezzo (confezione esclusa)	249,67 g
Numero tariffa doganale	84733080
Paese di origine	CN

Dati tecnici

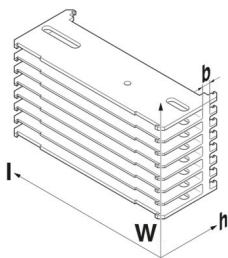
Note

Note generali	Possibilità di lavorazioni di fresatura individuale.
Note generali	Rispettare le indicazioni per l'utente nell'area download.
Note generali	Il diagramma R_{th} rappresenta il caso d'impiego, sospeso (verticale) in direzione del flusso.

Caratteristiche articolo

Tipo di custodia	Elemento di raffreddamento
Serie di custodie	ICS
Famiglia di prodotti	ICS50-..100X..

Dimensioni

Disegno quotato	
Larghezza	67,4 mm
Altezza	50,1 mm
Lunghezza	105 mm
Portata del terreno [b]	5,8 mm

Indicazioni materiale

Colore (Dissipatore)	color alluminio
Materiale	Alluminio
Finitura superficiale	anodizzato
Resistenza termica R_{th}	1,58 K/W (con ΔT 65K rispetto alla temperatura ambiente) 2,91 K/W (con ΔT 5K rispetto alla temperatura ambiente)

Condizioni ambientali e della vita elettrica

Prova vibrazioni

Specifica di prova	DIN EN 60068-2-6 (VDE 0468-2-6):2008-10
Frequenza	10 - 150 - 10 Hz
Velocità sweep	1 ottavo/min
Ampiezza	0,15 mm (10 Hz ... 58,1 Hz)
Accelerazione	2g (58,1 Hz ... 150 Hz)
Durata di prova per asse	2,5 h
Direzioni di prova	Asse X, Y e Z

ICE50-R100X67-A1 - Elemento di raffreddamento



1118306

<https://www.phoenixcontact.com/it/prodotti/1118306>

Urti

Specifica di prova	DIN EN 60068-2-27 (VDE 0468-2-27):2010-02
Forma d'urto	Semisinusoidale
Accelerazione	15g
Durata urti	11 ms
Numero di urti per direzione	3
Direzioni di prova	Asse X, Y e Z (pos. e neg.)

Controllo su sostanze che ostacolano la bagnatura delle vernici

Specifica di prova	VDMA 24364:2018-05
Risultato	Prova superata

Condizioni ambientali

Temperatura ambiente (stoccaggio/trasporto)	-40 °C ... 55 °C
Temperatura ambiente (montaggio)	-5 °C ... 100 °C

Montaggio

Tipo di montaggio	Inserimento
-------------------	-------------

Informazioni sull'imballaggio

Confezione	Confezionamento in cartone
------------	----------------------------

Disegni

Disegno quotato

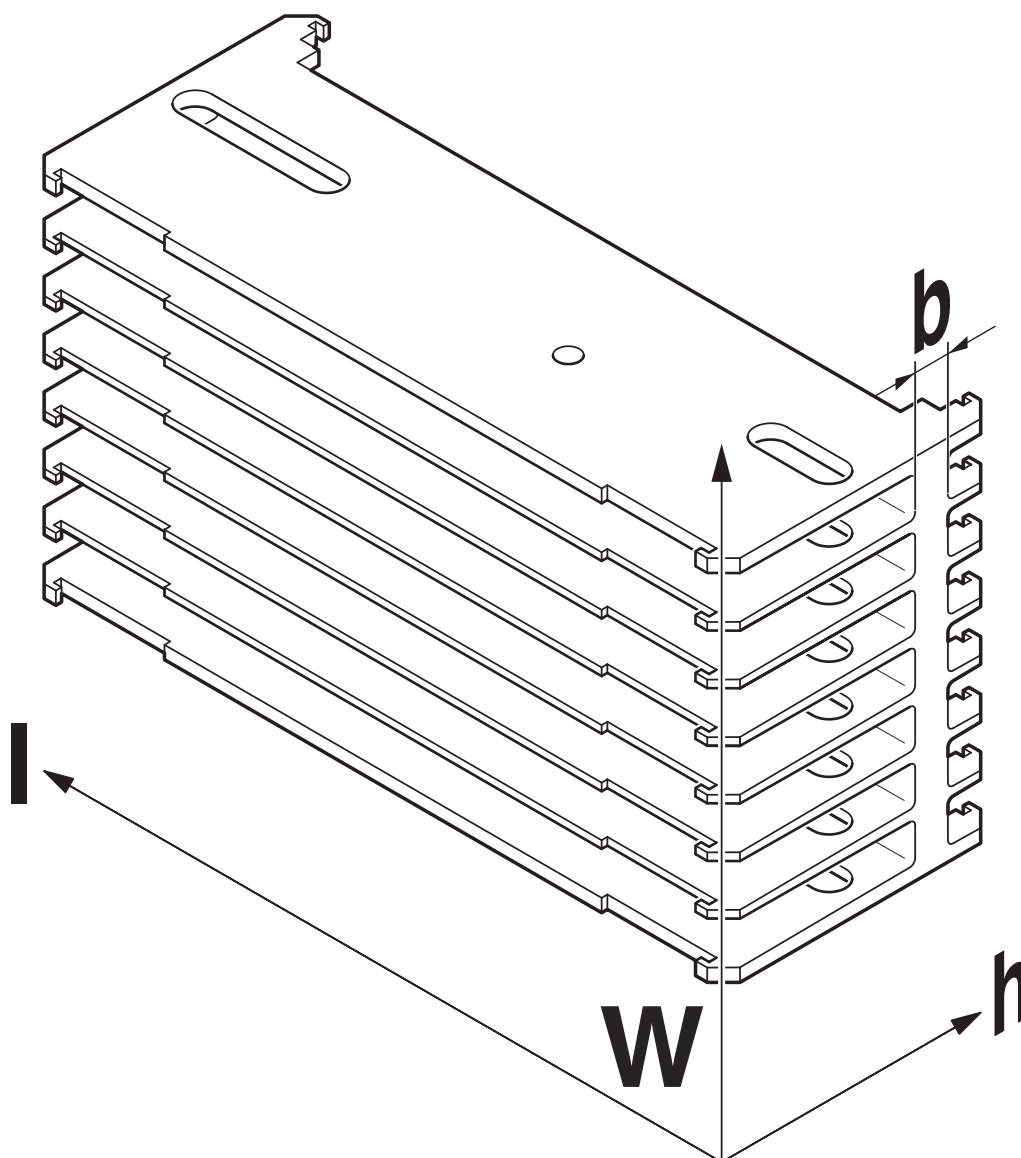
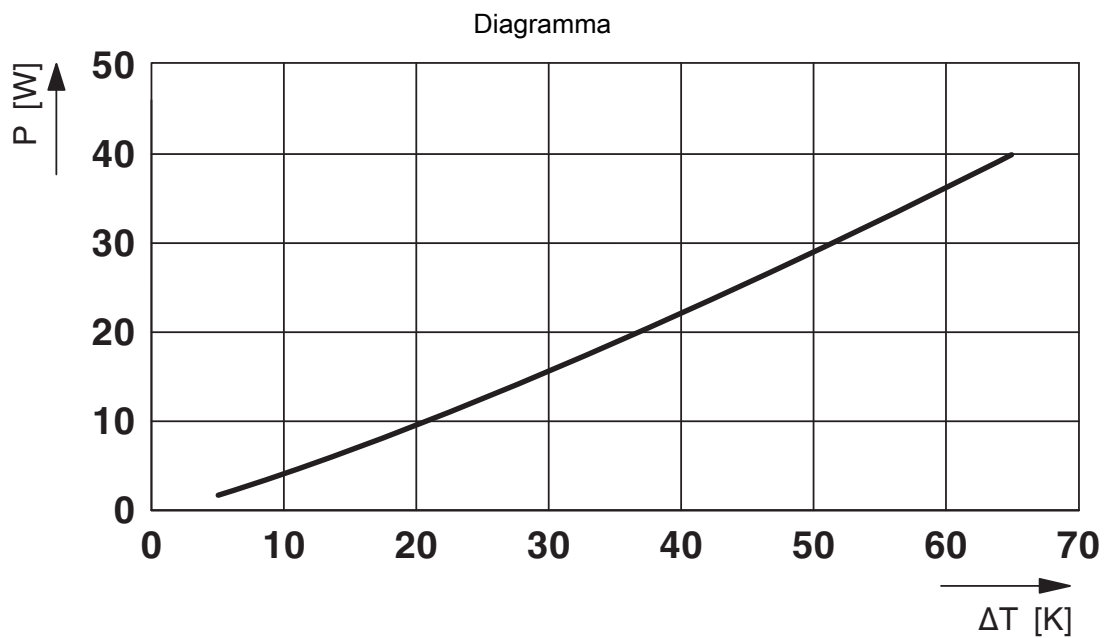


Immagine schematica per illustrare le dimensioni dell'articolo. L'immagine non rappresenta il prodotto desiderato. Per ulteriori dettagli vedere i disegni dei prodotti nella scheda "Download".



ICE50-R100X67-A1 - Elemento di raffreddamento



1118306

<https://www.phoenixcontact.com/it/prodotti/1118306>

Classifiche

ECLASS

ECLASS-13.0	27260501
ECLASS-15.0	27260501

ETIM

ETIM 9.0	EC001143
----------	----------

UNSPSC

UNSPSC 21.0	32131000
-------------	----------

1118306

<https://www.phoenixcontact.com/it/prodotti/1118306>

Environmental product compliance

EU RoHS

Soddisfa i requisiti della direttiva RoHS

Sì, Nessuna deroga

China RoHS

Environment friendly use period (EFUP)

EFUP-E

Nessuna sostanza pericolosa al di sopra dei valori limite

EU REACH SVHC

Avviso di sostanza candidata REACH (n. CAS)

Nessuna sostanza con una percentuale di massa maggiore dello 0,1%

Phoenix Contact 2025 © - Tutti i diritti riservati
<https://www.phoenixcontact.com>

PHOENIX CONTACT S.p.a.
Via Bellini, 39/41
20095 Cusano Milanino (MI)
+39 02 660591
info_it@phoenixcontact.com