

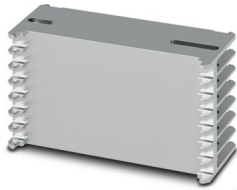
ICE50-R122X67-A1 - Elemento di raffreddamento



1118305

<https://www.phoenixcontact.com/it/prodotti/1118305>

Si prega di notare che i dati visualizzati in questo PDF sono stati generati dal nostro catalogo online. I dati completi sono disponibili nella documentazione per l'utente. Si applicano le condizioni generali di utilizzo per i download.



Elemento di raffreddamento per serie custodia: ICS, materiale: Alluminio, anodizzato, serie di prodotti: ICS50-..122X..., larghezza: 67,4 mm, altezza: 50,1 mm, Possibilità di lavorazioni di fresatura individuale.

I vantaggi

- Gli elementi di raffreddamento consentono di utilizzare l'apparecchio in applicazioni termiche complesse
- Numerose simulazioni termiche supportano la distribuzione ottimale dei componenti sul circuito stampato
- Elemento di raffreddamento personalizzato per un raffreddamento affidabile
- Processo di sviluppo semplificato: tutti i servizi per il vostro design dell'apparecchio personalizzato
- Soluzione di sistema su misura composto da custodia, tecnologia di connessione, elemento di raffreddamento e altri accessori

Dati commerciali

Codice articolo	1118305
Pezzi/conf.	10 Pezzi
Quantità di ordinazione minima	10 Pezzi
Codice vendita	ACHAEF
Codice prodotto	ACHAEF
GTIN	4063151044985
Peso per pezzo (confezione inclusa)	372,6 g
Peso per pezzo (confezione esclusa)	372,6 g
Numero tariffa doganale	76169990
Paese di origine	CN

ICE50-R122X67-A1 - Elemento di raffreddamento



1118305

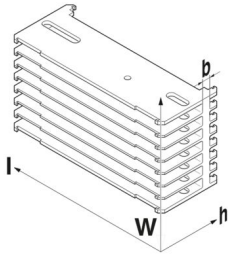
<https://www.phoenixcontact.com/it/prodotti/1118305>

Dati tecnici

Caratteristiche articolo

Tipo di prodotto	Elemento di raffreddamento
Tipo di custodia	Elemento di raffreddamento
Serie di custodie	ICS
Famiglia di prodotti	ICS50-..122X..

Dimensioni

Disegno quotato	
Larghezza	67,4 mm
Altezza	50,1 mm
Lunghezza	127,5 mm
Portata del terreno [b]	5,8 mm

Indicazioni materiale

Colore (Dissipatore)	color alluminio
Materiale	Alluminio
Finitura superficiale	anodizzato
Resistenza termica R_{th}	1,39 K/W (con ΔT 65K rispetto alla temperatura ambiente) 2,57 K/W (con ΔT 5K rispetto alla temperatura ambiente)

Condizioni ambientali e della vita elettrica

Prova vibrazioni

Specifica di prova	DIN EN 60068-2-6 (VDE 0468-2-6):2008-10
Frequenza	10 - 150 - 10 Hz
Velocità sweep	1 ottavo/min
Ampiezza	0,15 mm (10 Hz ... 58,1 Hz)
Accelerazione	2g (58,1 Hz ... 150 Hz)
Durata di prova per asse	2,5 h
Direzioni di prova	Asse X, Y e Z

Urti

Specifica di prova	DIN EN 60068-2-27 (VDE 0468-2-27):2010-02
Forma d'urto	Semisinusoidale
Accelerazione	15g

ICE50-R122X67-A1 - Elemento di raffreddamento



1118305

<https://www.phoenixcontact.com/it/prodotti/1118305>

Durata urti	11 ms
Numero di urti per direzione	3
Direzioni di prova	Asse X, Y e Z (pos. e neg.)

Controllo su sostanze che ostacolano la bagnatura delle vernici

Specifica di prova	VDMA 24364:2018-05
Risultato	Prova superata

Condizioni ambientali

Temperatura ambiente (stoccaggio/trasporto)	-40 °C ... 55 °C
Temperatura ambiente (montaggio)	-5 °C ... 100 °C

Montaggio

Tipo di montaggio	Inserimento
-------------------	-------------

Informazioni sull'imballaggio

Confezione	Confezionamento in cartone
------------	----------------------------

Disegni

Disegno quotato

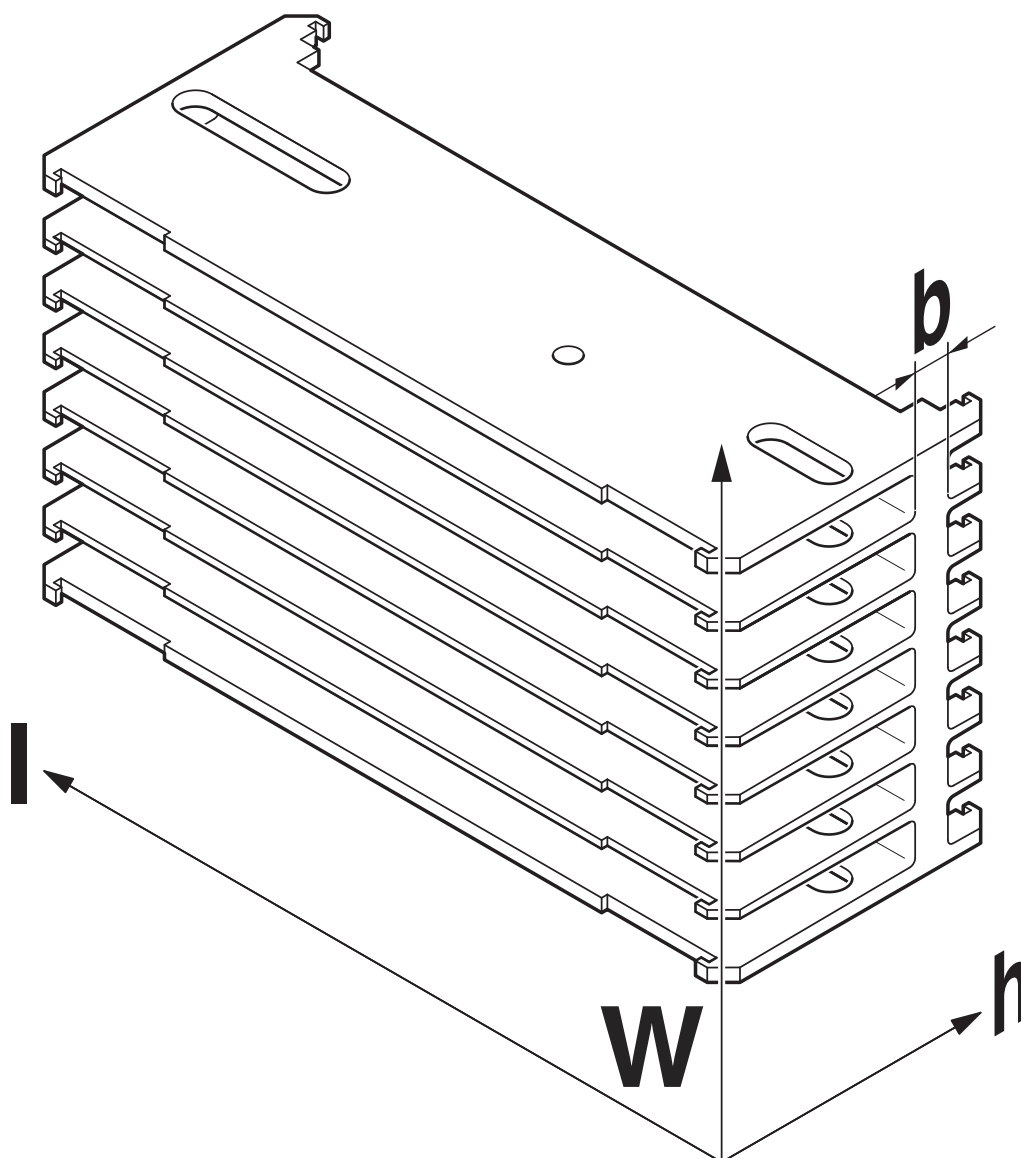
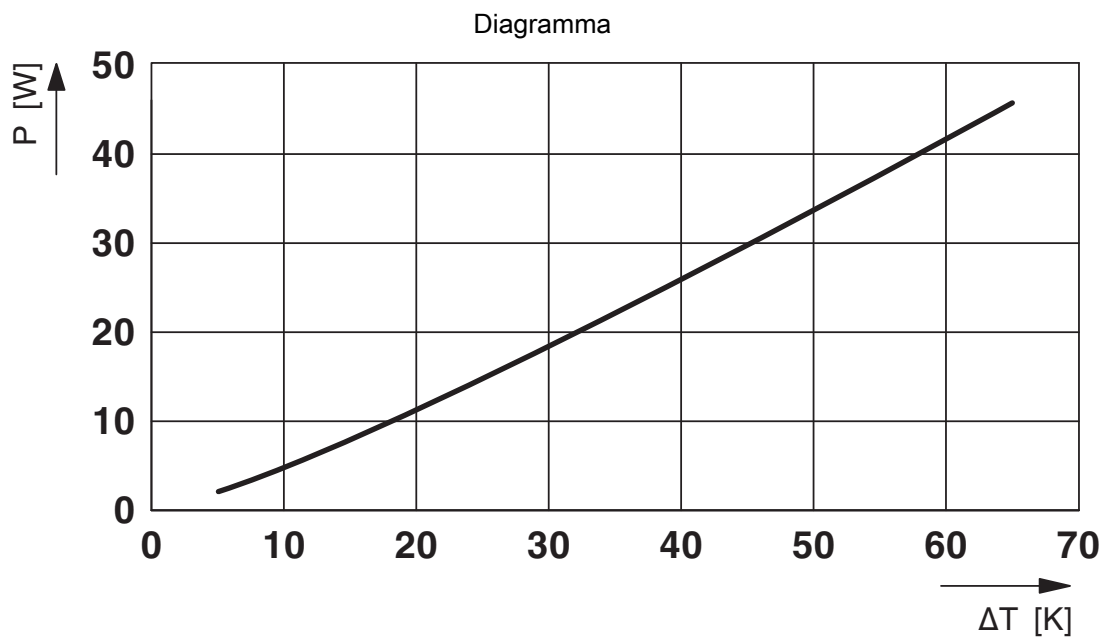


Immagine schematica per illustrare le dimensioni dell'articolo. L'immagine non rappresenta il prodotto desiderato. Per ulteriori dettagli vedere i disegni dei prodotti nella scheda "Download".



ICE50-R122X67-A1 - Elemento di raffreddamento



1118305

<https://www.phoenixcontact.com/it/prodotti/1118305>

Classifiche

ECLASS

ECLASS-13.0	27260501
ECLASS-15.0	27260501

UNSPSC

UNSPSC 21.0	32131000
-------------	----------

Environmental product compliance

EU RoHS

Soddisfa i requisiti della direttiva RoHS

Sì, Nessuna deroga

China RoHS

Environment friendly use period (EFUP)

EFUP-E

Nessuna sostanza pericolosa al di sopra dei valori limite

EU REACH SVHC

Avviso di sostanza candidata REACH (n. CAS)

Nessuna sostanza con una percentuale di massa maggiore dello 0,1%