

UNO2-PS/1AC/24DC/120W - Alimentatore



1110466

<https://www.phoenixcontact.com/it/prodotti/1110466>

Si prega di notare che i dati visualizzati in questo PDF sono stati generati dal nostro catalogo online. I dati completi sono disponibili nella documentazione per l'utente. Si applicano le condizioni generali di utilizzo per i download.



Alimentazione switching, UNO POWER, Connessione a vite, Montaggio su guida DIN, ingresso: 1 fase, uscita: 24 V DC / 5 A, regolabile da 24 V DC ... 28 V DC

Descrizione del prodotto

Alimentatori UNO POWER con funzionalità base.

Gli alimentatori compatti UNO POWER sono la soluzione perfetta per carichi fino a 960 W grazie all'elevata tenuta in particolare nei quadri elettrici compatti. Gli alimentatori sono disponibili in diverse classi di potenza e larghezze. Grazie all'elevata efficienza e alle perdite minime a vuoto si raggiunge un'elevata efficienza energetica.

I vantaggi

- Risparmio di spazio nel quadro elettrico grazie alla larghezza estremamente ridotta di 35 mm
- Risparmio energetico grazie all'elevata efficienza
- Installazione outdoor ad un range di temperature da -25 °C ... +70 °C
- Semplice monitoraggio della tensione di uscita tramite contatto relè OK DC a potenziale zero

Dati commerciali

Codice articolo	1110466
Pezzi/conf.	1 Pezzi
Quantità di ordinazione minima	1 Pezzi
Codice vendita	CMPV13
Codice prodotto	CMPV13
GTIN	4063151024659
Peso per pezzo (confezione inclusa)	470 g
Peso per pezzo (confezione esclusa)	310 g
Numero tariffa doganale	85044095
Paese di origine	VN

Dati tecnici

Dati di ingresso

Funzionamento AC

Configurazione della rete di alimentazione	Rete a stella (TN, TT, IT (PE))
Intervallo tensione in entrata	100 V AC ... 240 V AC
Range tensione d'ingresso	100 V AC ... 240 V AC -15 % ... +10 %
Declassamento	< 100 V AC (1 %/V)
Tensione di rete nazionale tipica	120 V AC 230 V AC
Tipo di tensione della tensione di alimentazione	AC
Impulso corrente di inserzione	tip. 35 A (a 25 °C)
Integrale del picco di corrente di inserzione (I^2t)	< 0,7 A ² s
Range di frequenze (f_N)	50 Hz ... 60 Hz \pm 10 %
Tempo di copertura delle interruzioni di rete	tip. 25 ms (120 V AC) tip. 25 ms (230 V AC)
Corrente assorbita	1,34 A (100 V AC) 1,1 A (120 V AC) 0,59 A (230 V AC) 0,57 A (240 V AC)
Circuito di protezione	Protezione contro le sovratensioni dei transienti; Varistore
Tempo di accensione	tip. 1 s
Fusibile d'ingresso dispositivo	3,15 A interno (protezione per apparecchiature), ritardato
Selezione di un fusibile idoneo per la protezione in ingresso	6 A ... 16 A (Caratteristica B, C, D, K o equivalente)
Corrente dispersa verso PE	< 0,25 mA

Dati di uscita

Efficienza	tip. 93 % (120 V AC) tip. 94 % (230 V AC)
Tensione di uscita nominale	24 V DC
Regolazione tensione di uscita (U_{Set})	24 V DC ... 28 V DC (> 24 V DC, potenza costante limitata)
Corrente nominale di uscita (I_N)	5 A
Resistente a cortocircuiti	sì
Test funzionamento a vuoto	sì
Fattore di cresta	tip. 1,93 (120 V AC) tip. 2,05 (230 V AC)
Potenza di uscita (P_N)	120 W
Collegamento in parallelo	sì, per l'aumento di potenza e la ridondanza con diodo
Possibilità di collegamento in serie	sì, per aumentare la tensione
Resistenza alimentazione di ritorno	\leq 35 V DC
Protezione contro la sovratensione sull'uscita (OVP)	\leq 35 V DC
Ripple residuo	tip. 70 mV _{SS} (con valori nominali) < 1 % (variazione di carico statica 10 % ... 90 %)

1110466

<https://www.phoenixcontact.com/it/prodotti/1110466>

Scostamento regolazione	< 3 % (variazione di carico dinamica 10 % ... 90 %)
	< 0,1 % (variazione tensione in ingresso ± 10 %)
Tempo di risposta	< 1 s ($U_{Out} = 10$ % ... 90 %)
Potenza dissipata a vuoto minima	< 0,4 W (120 V AC)
Max. potenza dissipata a vuoto	< 0,75 W (230 V AC)
Potenza dissipata con carico nominale minima	< 9 W (120 V AC)
Max. potenza dissipata con carico nominale	< 7,5 W (230 V AC)
Protezione integrata	no
Protezione (sul lato secondario)	elettronico

Dati di collegamento

Ingresso

Posizione	1.x
Siglatura	1.1 (L), 1.2 (N)

Connessione conduttori

Tipo di connessione	Connessione a vite
rigido	0,2 mm ² ... 2,5 mm ²
flessibile	0,2 mm ² ... 2,5 mm ²
flessibile con puntalino senza collare in plastica	0,25 mm ² ... 2,5 mm ²
flessibile con puntalino con collare in plastica	0,25 mm ² ... 2,5 mm ²
AWG	24 ... 14 (Cu)
Lunghezza del tratto da spelare	8 mm
Coppia di serraggio	0,5 Nm ... 0,6 Nm
	4 lb _F -in. ... 5 lb _F -in.
Testa della vite del tipo di apparecchio	Fessura longitudinale L

Uscita

Posizione	2.x
Siglatura	2.1 (+), 2.2 (-)

Connessione conduttori

Tipo di connessione	Connessione a vite
rigido	0,2 mm ² ... 2,5 mm ²
flessibile	0,2 mm ² ... 2,5 mm ²
flessibile con puntalino senza collare in plastica	0,25 mm ² ... 2,5 mm ²
flessibile con puntalino con collare in plastica	0,25 mm ² ... 2,5 mm ²
rigido (AWG)	24 ... 14 (Cu)
AWG	24 ... 14 (Cu)
Lunghezza del tratto da spelare	8 mm
Coppia di serraggio	0,5 Nm ... 0,6 Nm
	4 lb _F -in. ... 5 lb _F -in.
Testa della vite del tipo di apparecchio	Fessura longitudinale L

Segnale

Posizione	3.x
Siglatura	3.1 (13), 3.2 (14)

Connessione conduttori

Tipo di connessione	Connessione a vite
rigido	0,2 mm ² ... 2,5 mm ²
flessibile	0,2 mm ² ... 2,5 mm ²
flessibile con puntalino senza collare in plastica	0,25 mm ² ... 2,5 mm ²
flessibile con puntalino con collare in plastica	0,25 mm ² ... 2,5 mm ²
AWG	24 ... 14 (Cu)
Lunghezza del tratto da spelare	8 mm
Coppia di serraggio	0,5 Nm ... 0,6 Nm 4 lb _F -in. ... 5 lb _F -in.
Testa della vite del tipo di apparecchio	Fessura longitudinale L

Segnalazione

Segnalazione mediante LED

Tipi di segnalazione	LED DC OK - stato del segnale funzionamento ($U_N = 24 \text{ V DC}$, $I_{Out} = I_N$)
Funzione	visualizzazione visiva stato operativo
Colore	verde
LED spento	Tensione di alimentazione Input AC non presente (spento)
LED acceso (verde), DC OK	$U_{OUT} > 0,9 \times U_N$ (ON (verde), DC OK)

Uscita segnale Relè 13/14

Posizione	3.x
Tipo di segnalazione	Contatto di commutazione DC OK - stato del segnale di funzionamento ($U_N = 24 \text{ V DC}$, $I_{Out} = I_N$)
Polarità	3.1 (13), 3.2 (14)
Funzione	Inoltro stato operativo
Contatto di commutazione (a potenziale zero)	OptoMOS
Tensione di commutazione	max. 30 V AC/DC max. 60 V DC
Portata di corrente	max. 50 mA
Condizione dello stato (Contatto chiuso)	$U_{OUT} > 0,9 \times U_N$ (Contatto chiuso)
Condizione dello stato (Contatto aperto)	$U_{OUT} < 0,9 \times U_N$ (Contatto aperto)

Caratteristiche elettriche

Numero fasi	1
Tensione di isolamento ingresso/uscita	4 kV AC (omologazione) 3,75 kV AC (Collaudo)

Caratteristiche articolo

Famiglia di prodotti	UNO POWER > 1442000 h (25 °C)
----------------------	----------------------------------

UNO2-PS/1AC/24DC/120W - Alimentatore



1110466

<https://www.phoenixcontact.com/it/prodotti/1110466>

MTBF (IEC 61709, SN 29500)	> 813000 h (40 °C)
	> 428000 h (55 °C)
Direttiva sulla protezione dell'ambiente	Direttiva RoHS 2011/65/UE
	WEEE
	Reach

Caratteristiche di isolamento

Classe di protezione	II
Grado d'inquinamento	2

Aspettativa del ciclo di vita (condensatori elettrici)

Temperatura	40 °C
Testo aggiuntivo	120 V AC

Aspettativa del ciclo di vita (condensatori elettrici)

Temperatura	40 °C
Testo aggiuntivo	230 V AC

Aspettativa del ciclo di vita (condensatori elettrici)

Temperatura	40 °C
Testo aggiuntivo	120 V AC

Aspettativa del ciclo di vita (condensatori elettrici)

Temperatura	40 °C
Testo aggiuntivo	230 V AC

Aspettativa del ciclo di vita (condensatori elettrici)

Temperatura	40 °C
Testo aggiuntivo	120 V AC

Aspettativa del ciclo di vita (condensatori elettrici)

Temperatura	40 °C
Testo aggiuntivo	230 V AC

Aspettativa del ciclo di vita (condensatori elettrici)

Temperatura	25 °C
Testo aggiuntivo	120 V AC

Aspettativa del ciclo di vita (condensatori elettrici)

Temperatura	25 °C
Testo aggiuntivo	230 V AC

Dimensioni

1110466

<https://www.phoenixcontact.com/it/prodotti/1110466>

Dimensioni articolo

Larghezza	35 mm
Altezza	130 mm
Profondità	129 mm
Profondità (Profondità del dispositivo (montaggio su guida DIN))	125 mm (Profondità del dispositivo (montaggio su guida DIN))

Dimensioni di montaggio

Distanza di montaggio destra/sinistra (attiva, passiva)	0 mm / 0 mm
Distanza di montaggio in alto/in basso (attiva, passiva)	30 mm / 30 mm

Montaggio

Tipo di montaggio	Montaggio su guida DIN
Nota per il montaggio	affiancabile: orizzontale 0 mm, verticale 30 mm
Posizione di installazione	Guida di supporto orizzontale NS 35, EN 60715
Con verniciatura di protezione	no

Indicazioni materiale

Classe di combustibilità a norma UL 94	V0 (Custodia, morsetti componibili)
Materiale custodia	Plastica
Materiale custodia	PC
Materiale della custodia	Policarbonato
Materiale piedino di fissaggio	PBT (polibutilene tereftalato)

Condizioni ambientali e della vita elettrica

Condizioni ambientali

Grado di protezione	IP20
Temperatura ambiente (esercizio)	-25 °C ... 70 °C (> 55 °C Derating: 2,5 %/K)
Temperatura ambiente (stoccaggio/trasporto)	-40 °C ... 85 °C
Temperatura ambiente (Startup type tested)	-40 °C
Altezza	≤ 4000 m (> 2000 m, Derating: 10 %/1000 m)
Classe di climatizzazione	3K22 (secondo EN 60721)
Umidità dell'aria massima consentita (funzionamento)	≤ 95 % (a 25 °C, nessuna condensa)
Urti (esercizio)	18 ms, 30g, in ogni direzione (IEC 60068-2-27)
Vibrazione (esercizio)	10 Hz ... 50 Hz, ampiezza ±0,2 mm (IEC 60068-2-6) 50 Hz ... 150 Hz, 2,3g, 90 min.
Temp Code	T4 (-25...+70 °C; >55 °C, declassamento: 2,5%/K)

Normative e prescrizioni

Categoria di sovratensione

EN 61010-1	II (≤ 4000 m)
------------	---------------

Categoria di sovratensione

EN 62477-1	III (≤ 3000 m)
------------	----------------

1110466

<https://www.phoenixcontact.com/it/prodotti/1110466>

Sicurezza degli alimentatori fino a 1100 V (distanze di isolamento)

Definizione norma	Sicurezza degli alimentatori fino a 1100 V (distanze di isolamento)
Norme/disposizioni	DIN EN 61558-2-16

Sicurezza elettrica

Definizione norma	Sicurezza elettrica
Norme/disposizioni	IEC 61010-2-201 (SELV)

Sicurezza per apparecchi di misura, controllo e regolazione e per l'utilizzo in laboratorio

Definizione norma	Sicurezza per dispositivi di misura, controllo e regolazione e per l'utilizzo in laboratorio
Norme/disposizioni	IEC 61010-1

Bassa tensione di protezione

Definizione norma	Bassa tensione di protezione
Norme/disposizioni	IEC 61010-1 (SELV) IEC 61010-2-201 (PELV)

Separazione sicura

Definizione norma	Separazione sicura
Norme/disposizioni	IEC 61558-2-16 IEC 61010-2-201

Limitazione delle correnti armoniche di rete

Definizione norma	Limitazione delle armoniche riflesse in rete
Norme/disposizioni	EN 61000-3-2

Interruzioni di tensione di rete

Definizione norma	Requisito dell'industria di semiconduttori per quanto riguarda le interruzioni della tensione di rete
Norme/disposizioni	SEMI F47 - 0706 (180 V AC)

Omologazioni

UL

Siglatura	UL/C-UL Listed UL 61010-1
-----------	---------------------------

UL

Siglatura	UL/C-UL Listed UL 61010-2-201
-----------	-------------------------------

UL

Siglatura	UL/C-UL Listed ANSI/UL 121201 Class I, Division 2, Groups A, B, C, D (Hazardous Location)
-----------	-------------------------------------------------------------------------------------------

SIQ

Siglatura	Schema CB (IEC 61010-1, IEC 61010-2-201)
-----------	------------------------------------------

Dati EMC

Compatibilità elettromagnetica	Conformità alla direttiva EMC 2014/30/EU
--------------------------------	------------------------------------------

UNO2-PS/1AC/24DC/120W - Alimentatore



1110466

<https://www.phoenixcontact.com/it/prodotti/1110466>

Direttiva sulla bassa tensione	Conformità alla direttiva LVD 2014/35/CE
Emissioni	Emissioni a norma EN 61000-6-3 (uso domestico e commerciale) e EN 61000-6-4 (uso industriale)
Requisiti delle interferenze elettromagnetiche Immunità ai disturbi	EN 61000-6-2

Emissioni condotte

Norme/Disposizioni	EN 55016
	EN 61000-6-3 (classe B)

Emissione di disturbi

Norme/Disposizioni	EN 55016
	EN 61000-6-3 (classe B)

Correnti oscillatorie

Norme/Disposizioni	EN 61000-3-2
	EN 61000-3-2 (classe A)
Frequenza	0 kHz ... 2 kHz

Flicker

Norme/Disposizioni	EN 61000-3-3
Frequenza	0 kHz ... 2 kHz

Scariche elettrostatiche

Norme/Disposizioni	EN 61000-4-2
--------------------	--------------

Scariche elettrostatiche

Scarica contatti	6 kV (Grado severità collaudo 3)
Scarica in aria	8 kV (Grado severità collaudo 3)
Osservazioni	Criterio A

Campi elettromagnetici ad alta frequenza

Norme/Disposizioni	EN 61000-4-3
--------------------	--------------

Campi elettromagnetici ad alta frequenza

Frequenza	80 MHz ... 1 GHz
Forza del campo di prova	10 V/m (Grado severità collaudo 3)
Frequenza	1 GHz ... 6 GHz
Forza del campo di prova	10 V/m (Grado severità collaudo 3)
Osservazioni	Criterio A

Transitori veloci (Burst)

Norme/Disposizioni	EN 61000-4-4
--------------------	--------------

Transitori veloci (Burst)

Ingresso	4 kV (Grado severità collaudo 4 - asimmetrico)
Uscita	2 kV (Grado severità collaudo 3 - asimmetrico)
Osservazioni	Criterio A

Sollecitazione degli impulsi di tensione (Surge)

UNO2-PS/1AC/24DC/120W - Alimentatore



1110466

<https://www.phoenixcontact.com/it/prodotti/1110466>

Norme/Disposizioni	EN 61000-4-5
--------------------	--------------

Sollecitazione degli impulsi di tensione (Surge)

Ingresso	2 kV (Grado severità collaudo 4 - simmetrico)
	4 kV (Grado severità collaudo 4 - asimmetrico)
Uscita	1 kV (Grado severità collaudo 3 - simmetrico)
	2 kV (Grado severità collaudo 3 - asimmetrico)
Osservazioni	Criterio A

Influenza condotta

Norme/Disposizioni	EN 61000-4-6
--------------------	--------------

Influenza condotta

Ingresso/uscita	asimmetrico
Frequenza	0,15 MHz ... 80 MHz
Osservazioni	Criterio A
Tensione	10 V (Grado severità collaudo 3)

Cadute di tensione

Norme/Disposizioni	EN 61000-4-11
Tensione	230 V AC
Frequenza	50 Hz
Calo di tensione	70 %
Numero dei periodi	25 / 30 periodi
Osservazioni	Criterio A
Calo di tensione	40 %
Numero dei periodi	12 periodi
Testo aggiuntivo	Grado severità collaudo 2
Osservazioni	Criterio A
Calo di tensione	0 %
Numero dei periodi	1 periodo
Testo aggiuntivo	Grado severità collaudo 2
Osservazioni	Criterio B

Criteri

Criterio A	Segnalazione di stato normale entro i limiti fissati.
Criterio B	Segnalazione di stato temporaneamente compromessa, corretta automaticamente dal dispositivo.

UNO2-PS/1AC/24DC/120W - Alimentatore

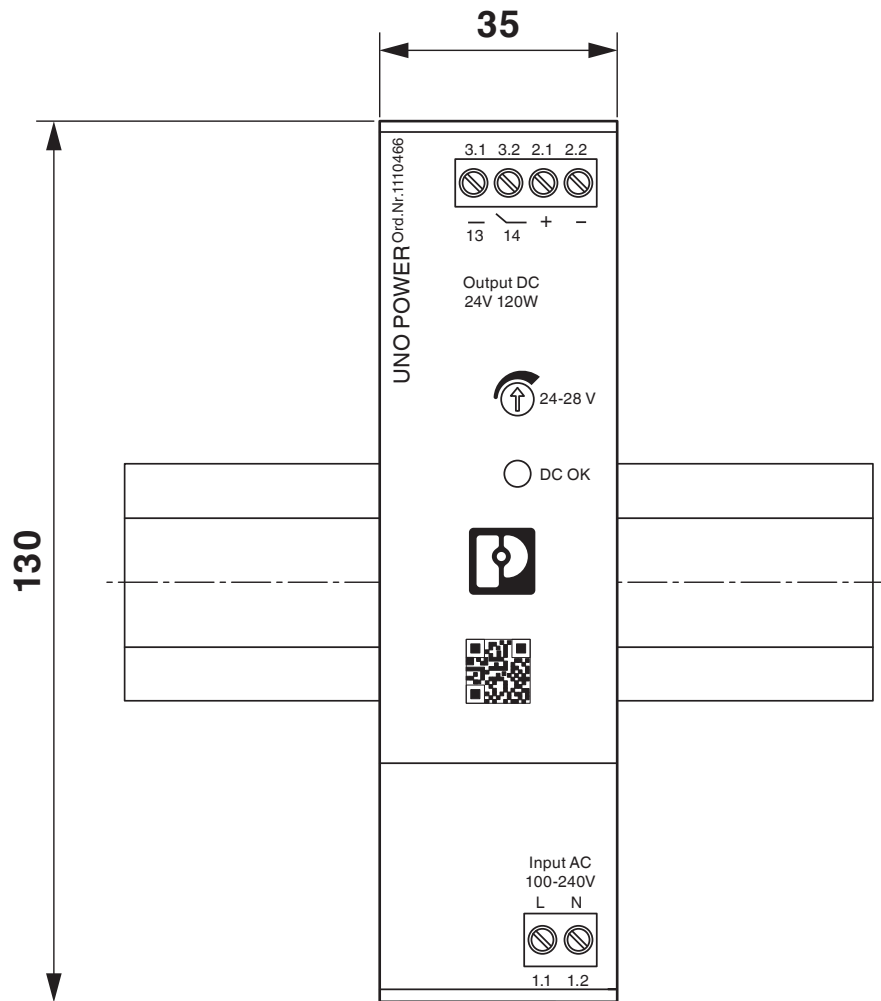


1110466

<https://www.phoenixcontact.com/it/prodotti/1110466>

Disegni

Disegno quotato



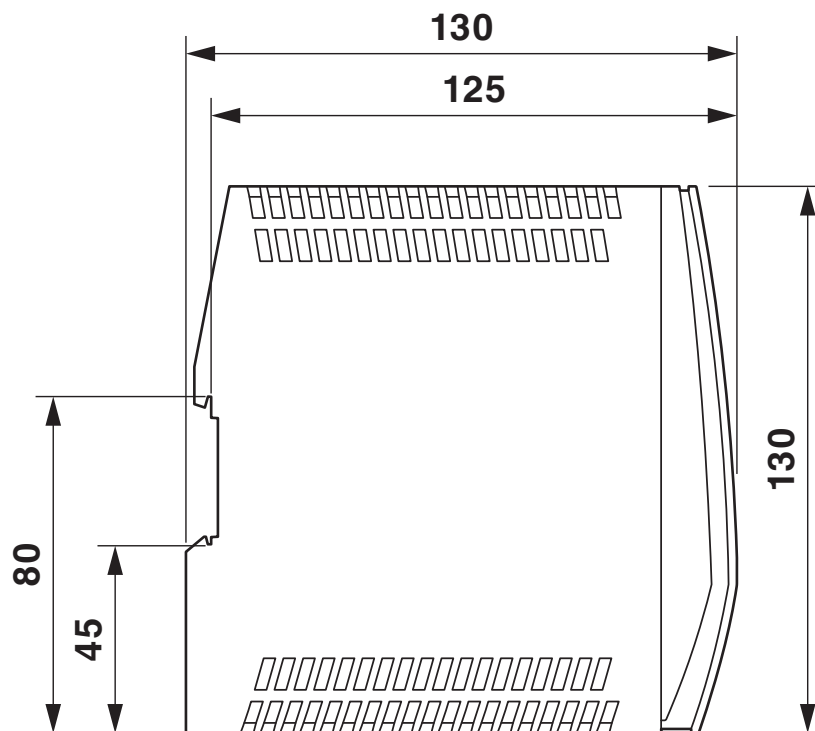
Dimensioni del dispositivo (misure in mm)

UNO2-PS/1AC/24DC/120W - Alimentatore

1110466

<https://www.phoenixcontact.com/it/prodotti/1110466>

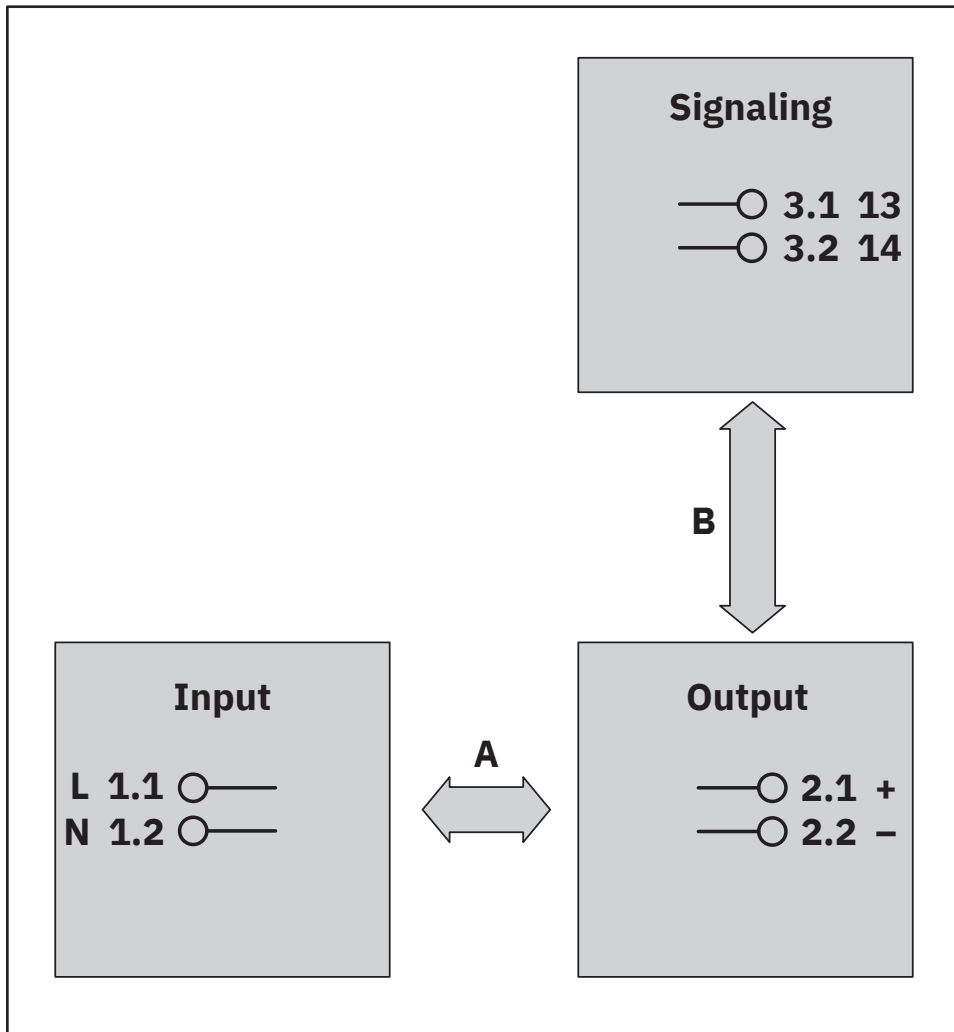
Disegno quotato



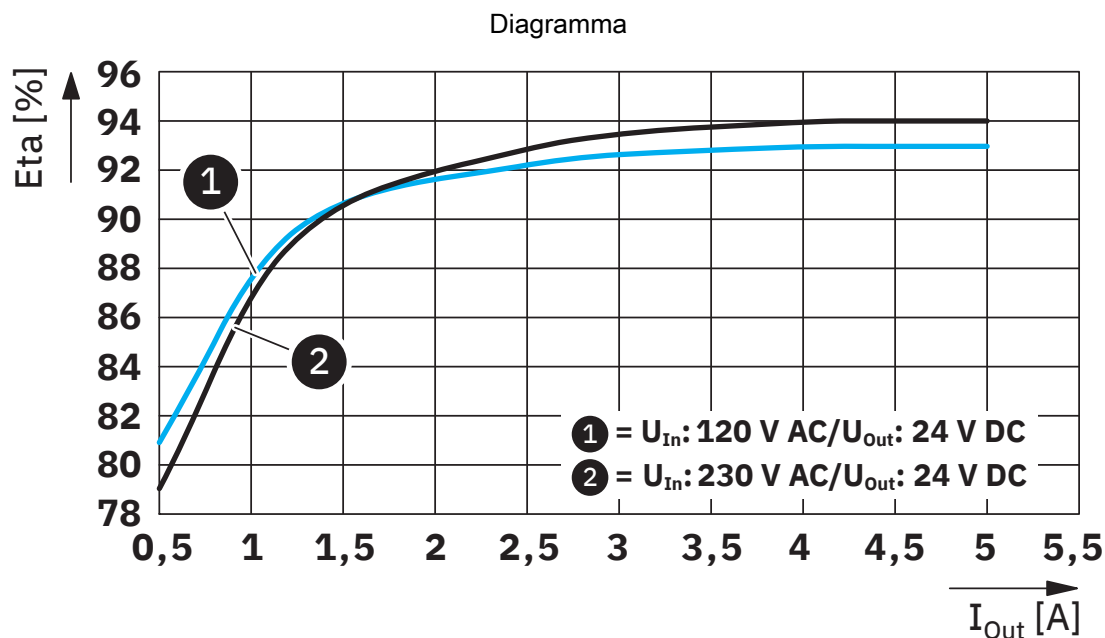
Dimensioni del dispositivo (misure in mm)

Disegno schema

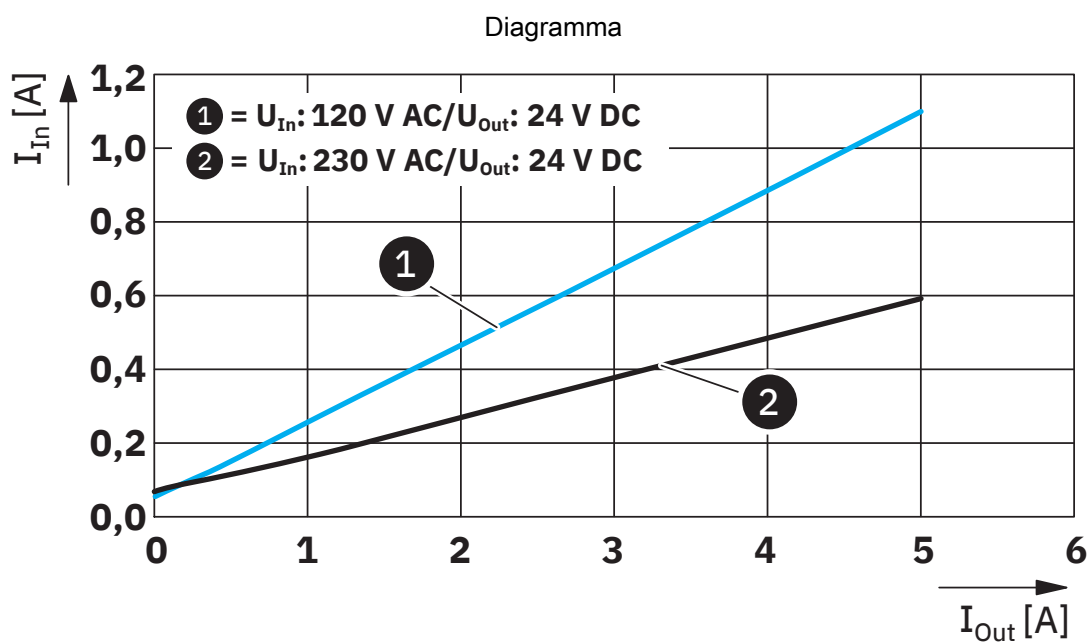
Housing



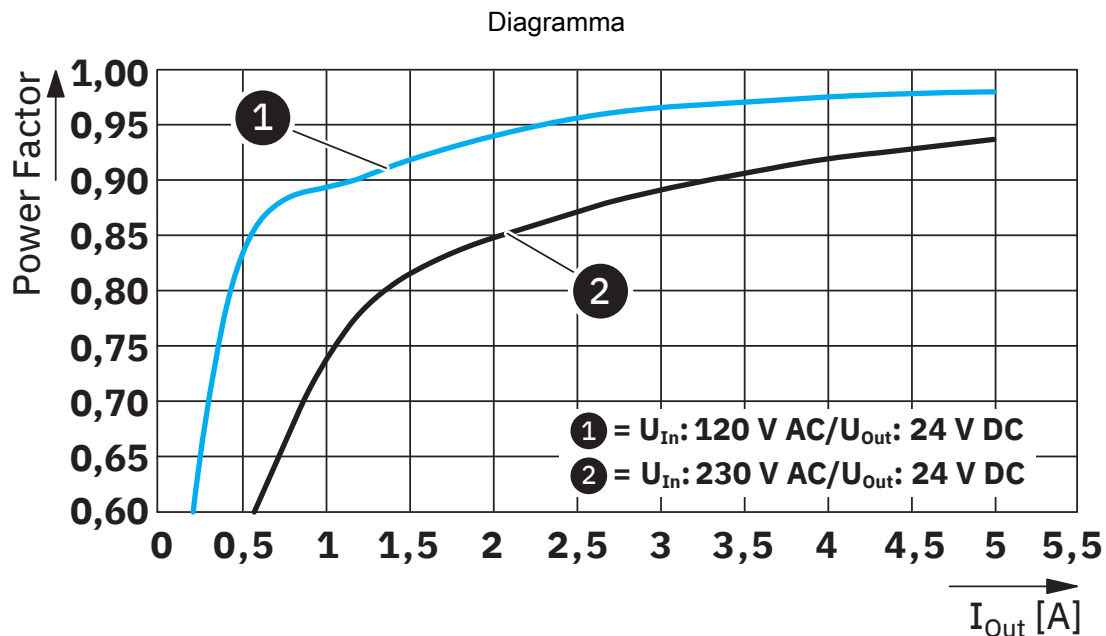
Percorsi di prova tensione di isolamento



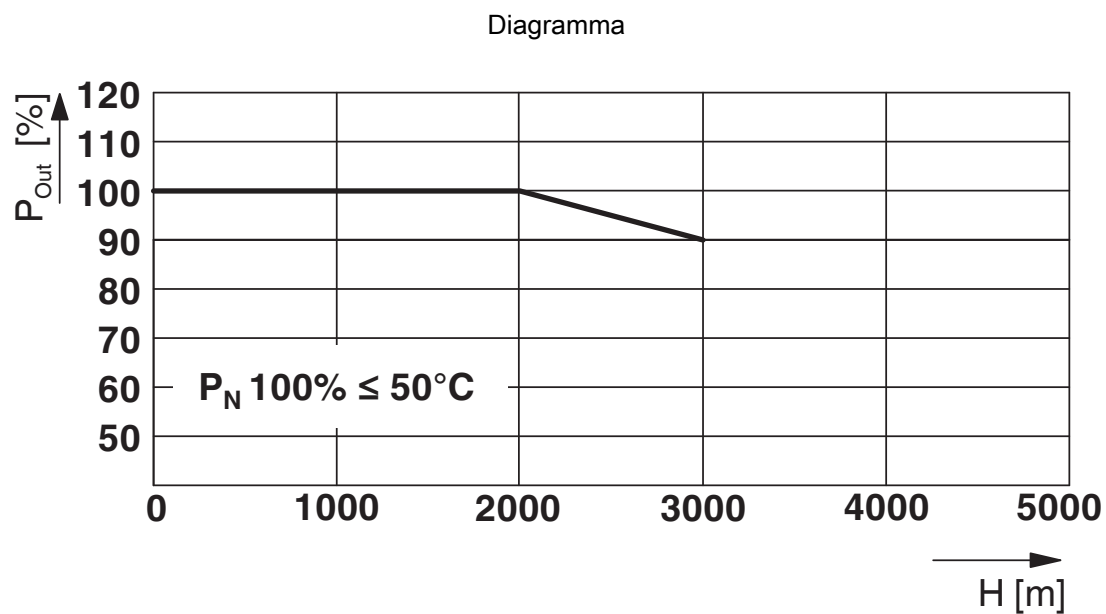
Grado di efficienza



Corrente d'ingresso/corrente d'uscita



Fattore Power



Potenza di uscita/altezza d'installazione

1110466

<https://www.phoenixcontact.com/it/prodotti/1110466>

Diagramma a blocchi

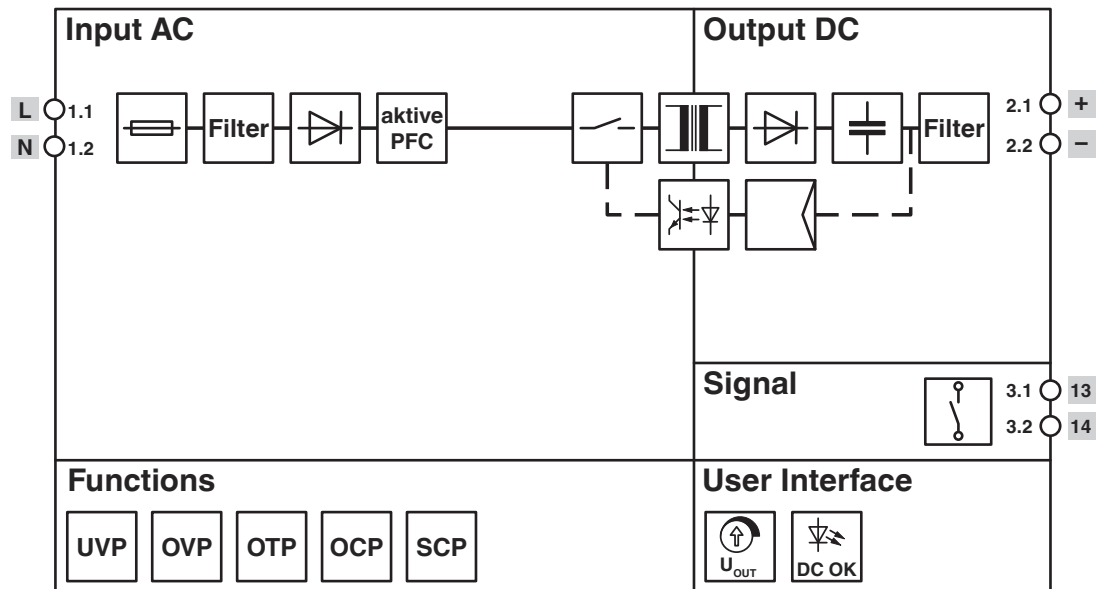



Diagramma a blocchi

1110466

<https://www.phoenixcontact.com/it/prodotti/1110466>

Omologazioni

 To download certificates, visit the product detail page: <https://www.phoenixcontact.com/it/prodotti/1110466>

BIS Licence Document

ID omologazione: R-41259195



EAC

ID omologazione: RU S-DE.BL08.W.00764



EAC

ID omologazione: RU S-DE.BL08.W.00764



cULus Listed

ID omologazione: FILE E 123528



cULus Listed

ID omologazione: FILE E 199827

UNO2-PS/1AC/24DC/120W - Alimentatore



1110466

<https://www.phoenixcontact.com/it/prodotti/1110466>

Classifiche

ECLASS

ECLASS-13.0	27040701
ECLASS-15.0	27040701

ETIM

ETIM 9.0	EC002540
----------	----------

UNSPSC

UNSPSC 21.0	39121000
-------------	----------

1110466

<https://www.phoenixcontact.com/it/prodotti/1110466>

Environmental product compliance

EU RoHS

Soddisfa i requisiti della direttiva RoHS	Sì
con eccezione delle deroghe, se note	6(c), 7(c)-I

China RoHS

Environment friendly use period (EFUP)	EFUP-25
	Una tabella per la dichiarazione China RoHS in base all'articolo è disponibile nell'area di download di ciascun articolo alla voce "Dichiarazione del produttore". Per tutti gli articoli con EFUP-E non viene allestita né richiesta alcuna tabella per la dichiarazione China RoHS.

EU REACH SVHC

Avviso di sostanza candidata REACH (n. CAS)	Lead(n. CAS: 7439-92-1)
SCIP	bd8f4c3e-0f46-493e-804d-46be56de7ccc

EF3.1 Cambiamento climatico

CO2e kg	14,631 kg CO2e
---------	----------------

Phoenix Contact 2025 © - Tutti i diritti riservati
<https://www.phoenixcontact.com>

PHOENIX CONTACT S.p.a.
 Via Bellini, 39/41
 20095 Cusano Milanino (MI)
 +39 02 660591
info_it@phoenixcontact.com